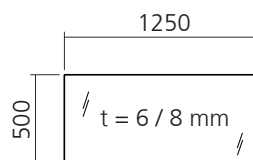
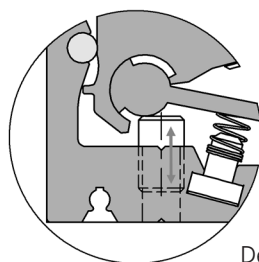


Gewindestift SC003 zum Einstellen
 für senkrecht stehendes Glas
 Threaded pin adjustable for vertical glass

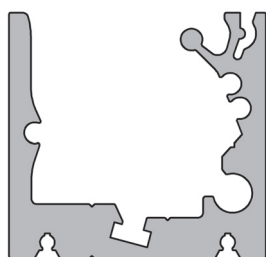


max. Glasgröße
 max. glass size



Detail X

Darstellung
 Image **80%**



Anschlagprofil, Aluminium
 Stop profile

6000 mm

12315

Schraube M6 x 10 DIN 913
 Screw M6 x 10 DIN 913

VPE 25
 PU 25

SC003

Glasklemmprofil, Aluminium
 Glas clamping profile

6000 mm

12316

Bohrabstand
 Bore distance
 150 mm

Schraube M6 x 10 DIN 913
 Screw M6 x 10 DIN 913

VPE 25
 PU 25

SC003






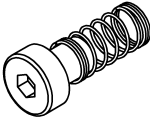


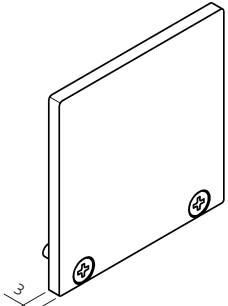
Scharnierhebelprofil, Aluminium
 Lifting hinge profile

6000 mm

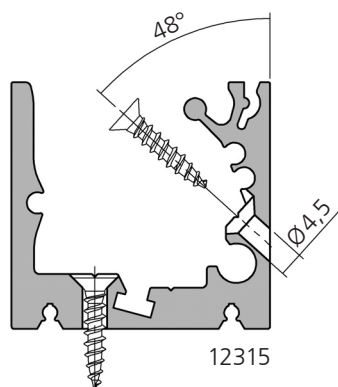
12317

Kippbeschlag
 Tilting armature

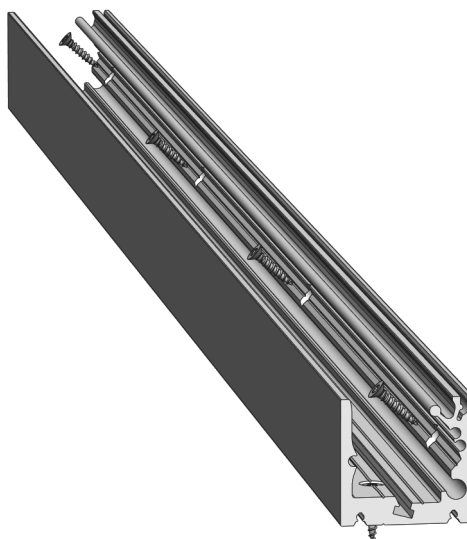
210

	Klemmprofil, Aluminium Clamping profile	6000 mm 6 mm Glas/glass 3000 mm 8 mm Glas/glass	12212 12208
	Einfassprofil, Weich-PVC transparent Bordering profile, Soft-PVC transparent	3000 mm 6 mm Glas/glass 8 mm Glas/glass	22710 12285
	Abdeckprofil, Weich-PVC Covering profile, Soft-PVC		22418
Farbe: transp. und schwarz Colour: transp. and black			
	Rundschnur, Weich-PVC Cord profile, Soft-PVC	Ø 4 mm	00535
	Clip Profil, PVC Clip profile	3000 mm	22424
	Wir empfehlen pro Glas We recommend per glass	3 x 200 mm / m	
 Ø4,5 x 15 M4 x 6 DIN 7984	Federelement, Edelstahl Spring element, stainless steel	3 / m - VPE 9 3 / m - PU 9	SC019
 4 x Ø6 x 5	Abstandshalter, Aluminium für Scharnierhebelprofil 12317 Spacer for lifting hinge profile 12317		
 Ø4	Heizkabel Heating cable	230 Volt 20 Watt/m	22714
 2 x M3 x 10 DIN 7500-M	Endkappe, Aluminium End cap		24048

Montage Anschlagprofil 12315
 Stop profile installation 12315

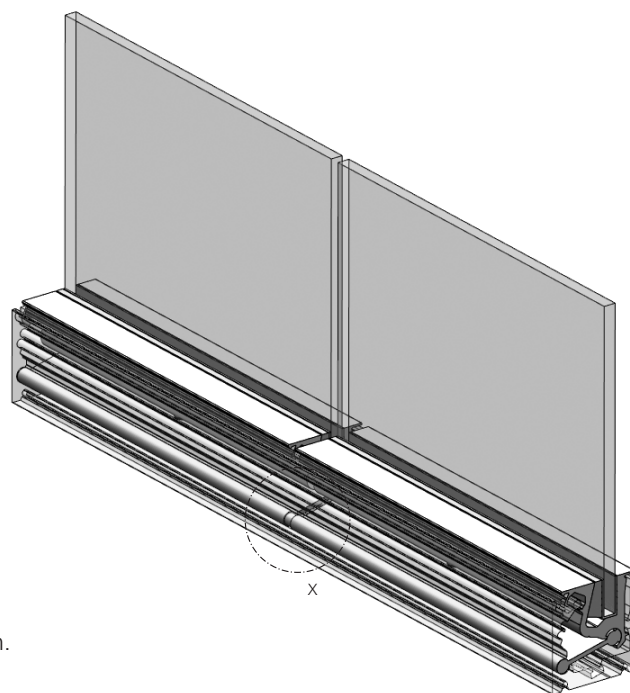
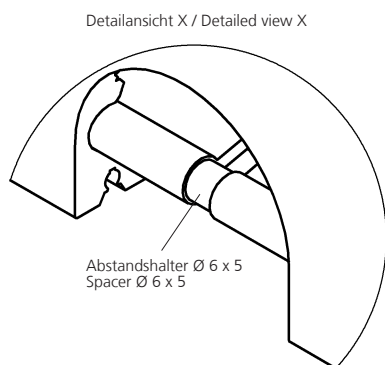


Detailansicht / Detailed view



Wir empfehlen bauseits je 4 Schrauben je Glas zur optimalen Befestigung des Kippbeschlags am Korpus.
 We recommend 4 fixing screws each glass for an optimal fastening at the counter.

Montage Abstandshalter Ø 6 mm
 Spacer Ø 6 mm installation



Der Abstandshalter verhindert das seitliche Verschieben des Scharnierprofils 12317, bei durchgehendem Anschlagprofil 12315 und mehr als einer Scheibe.
 Das Scharnierprofil 12317 entsprechend kürzer ablängen.
 (Der Abstandshalter ist im Artikel S019 4x enthalten.)

The spacer prevents the lifting hinge profile 12317 from moving sideways.

Required for a continuous stop profile 12315 and more than one glass.

Cut the lifting hinge profile shorter accordingly.
 (The spacer is included in article S019 4x).