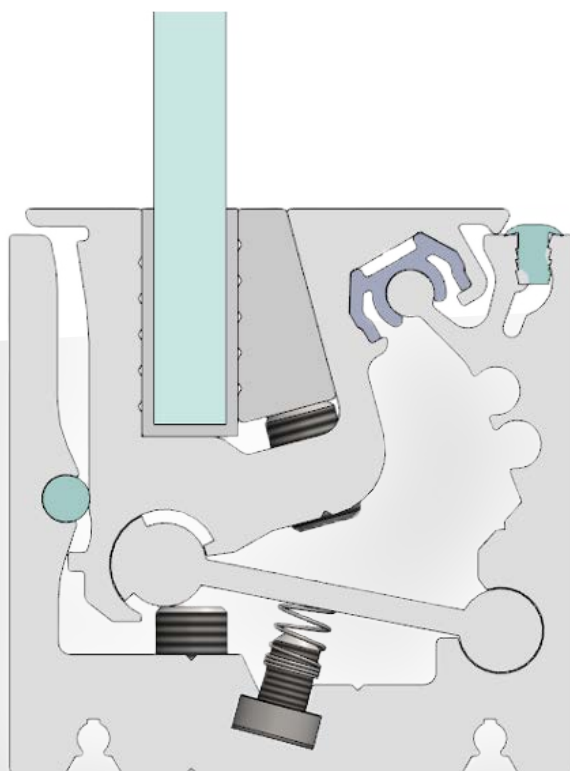


WAS

Warsteiner
Alu Systeme

MONTAGEANLEITUNG

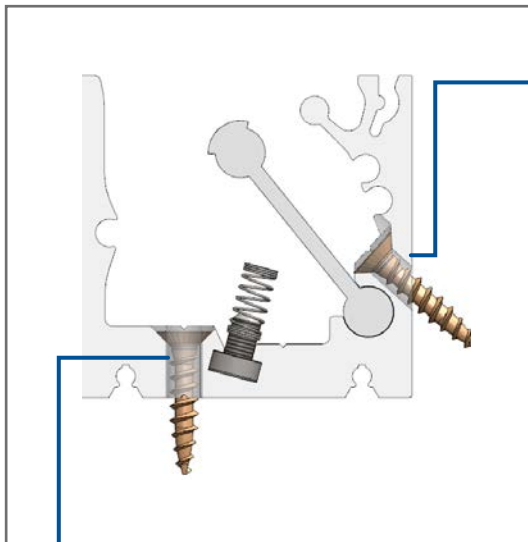
SYSTEM 210



SYSTEM 210

Schritt 1 - Verschraubung des Anschlagprofils

- Scharnierprofil 12317 und Federelement SC019 (3 Stück pro m) bereits vor der Verschraubung einsetzen
- Verschraubung ca. alle 150mm
- zur Verschraubung eignen sich $\varnothing 4 \times 20$ mm Spaxschrauben mit $\varnothing 8$ mm Senkkopf



Zusätzliche Verschraubung nach hinten möglich.

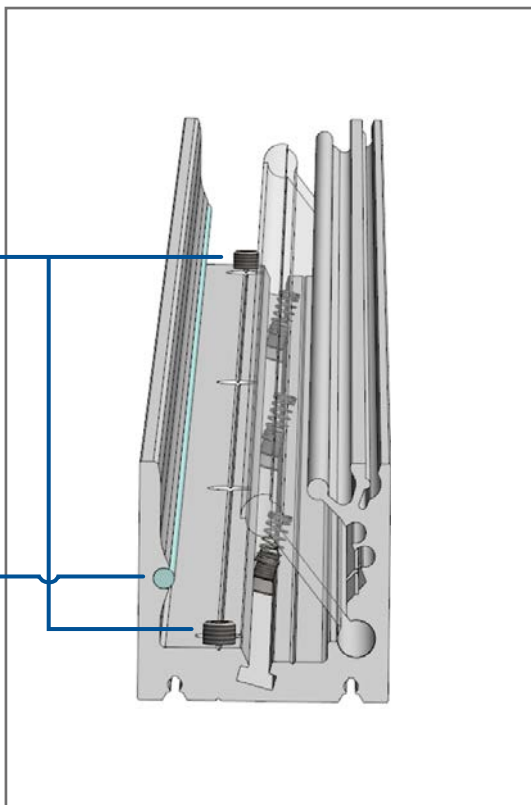
Nicht benötigte M6 Gewinde können gesenkt und zur Verschraubung genutzt werden.

SYSTEM 210

Schritt 2 - Einsetzen der Gewindestifte und Rundschnur

• Oberen M6 Gewindestifte
SC003 (2 Stück pro Glas)
auf ca. 5mm herausdrehen.

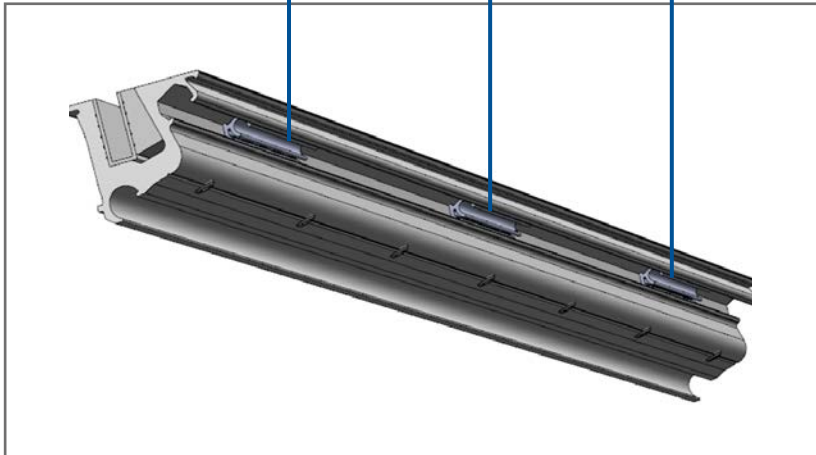
• PVC-Rundschnur
00535 einsetzen.



SYSTEM 210

Schritt 3 - Einsetzen der Kunststoffprofile

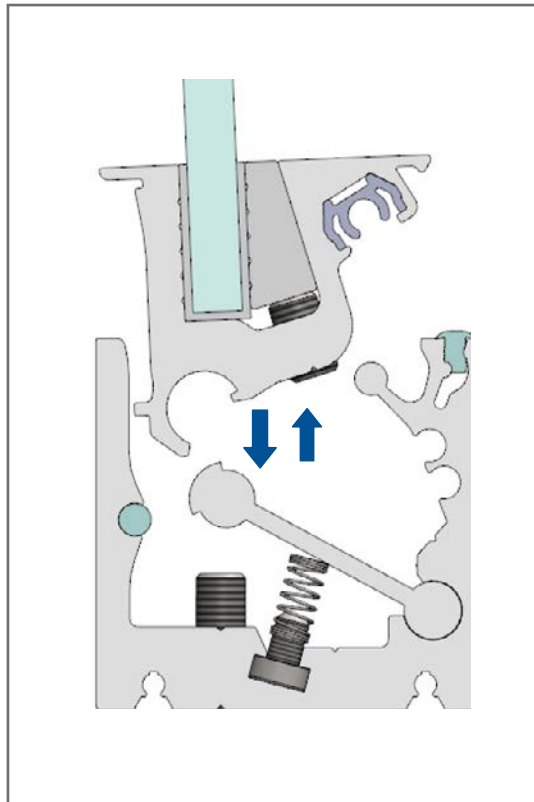
- Kunststoffprofile seitlich in das Glashalteprofil einschieben
- 100-200mm Platz vom Rand lassen
- ca. 2-3 Stück pro Glas mit einer Länge von je 100mm



SYSTEM 210

Schritt 4 - Glashalteprofil einsetzen

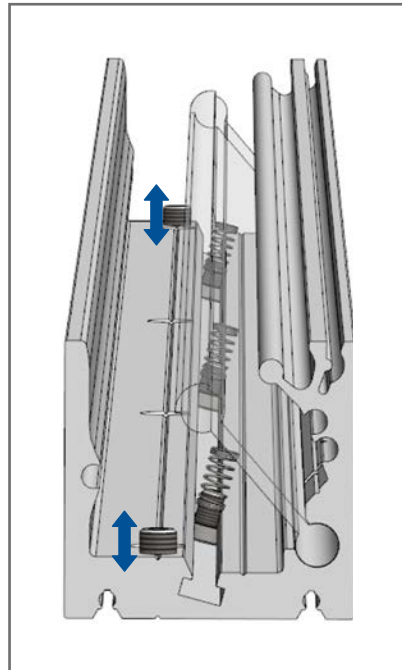
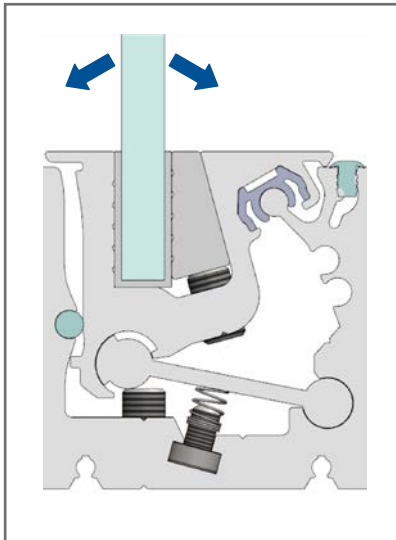
- Glashalteprofil mit Glas von oben einsetzen
- in umgekehrter Reihenfolge herausnehmen



SYSTEM 210

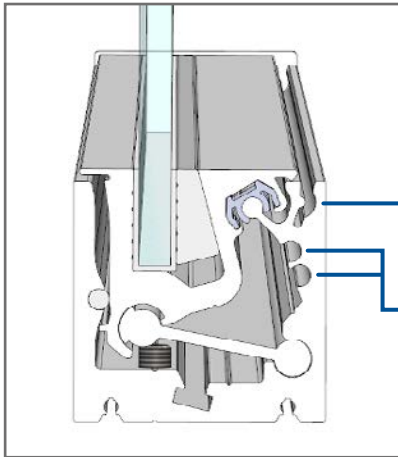
Schritt 5 - Glaseinstellung

- mit Hilfe der Gewindestifte die Glasneigung auf 90° einstellen
- dazu muss das Glashalteprofil wieder herausgenommen werden oder falls möglich, zur Seite geschoben werden
- beim Herausdrehen der Gewindestifte schwenkt das Glas nach hinten, beim Hereindreihen nach vorne
- das Drehen der Gewindestifte zum Einstellen erfolgt in kleinen Teilumdrehungen

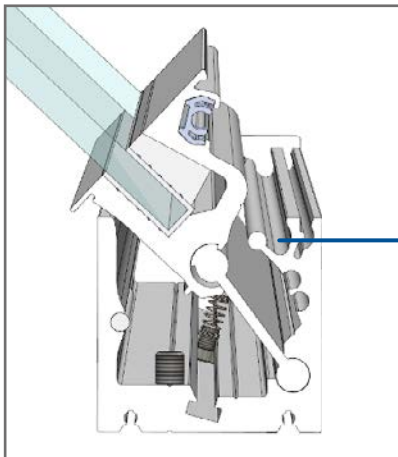


SYSTEM 210

Allgemeine Infos + Reinigungshinweis



- Möglichkeit für eine Preisauszeichnung
- Möglichkeit für Heizkabel



- Diese Nut MUSS sauber gehalten werden!
- Zur Grundreinigung das Glashalteprofil herausnehmen (s. Schritt 4)



Warsteiner Alu Systeme GmbH
Friedrich-Harkort-Str. 25 / 59581 Warstein

www.warsteiner-alu.com

 [warsteineralusysteme](https://www.instagram.com/warsteineralusysteme)