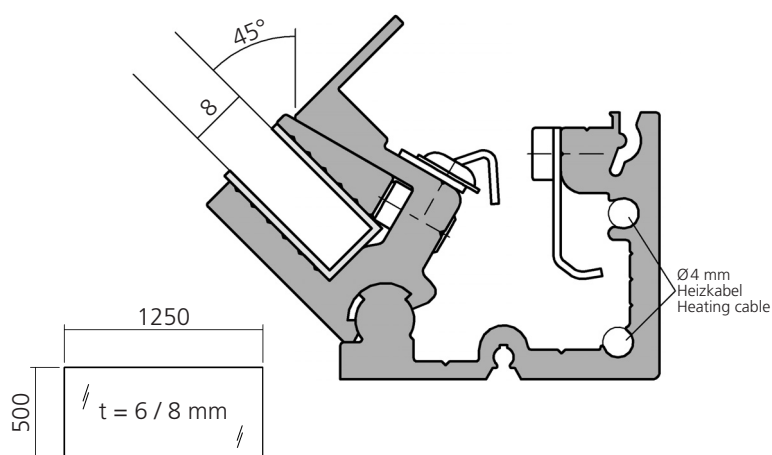
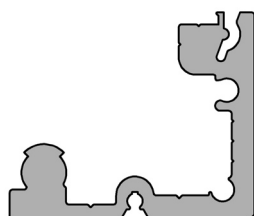


Vorkonfektionierung auf Anfrage möglich
 Pre-assembly possible



max. Glasgröße
 max. glass size

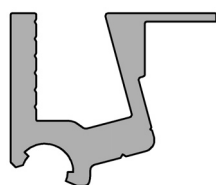
Darstellung
 Image **100%**



Anschlagprofil, Aluminium
 Stop profile

6000 mm

12310



Glasklemmprofil, Aluminium
 Glas clamping profile

6000 mm
 Bohrabstand
 Bore distance
 150 mm

12311

Schraube M6 x 10 DIN 913
 Screw M6 x 10 DIN 913

VPE 25
 PU 25

SC003



Klemmprofil, Aluminium
 Clamping profile

6000 mm
 6 mm Glas/glass
 3000 mm
 8 mm Glas/glass

12212

12208



Einfassprofil, Weich-PVC
 transparent
 Bordering profile, Soft-PVC
 transparent

3000 mm
 6 mm Glas/glass
 8 mm Glas/glass

22710

12285

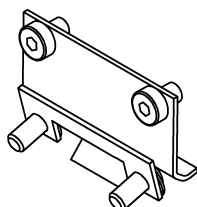


Abdeckprofil, Weich-PVC
 Covering profile, Soft-PVC

22418

Farbe: transp. und schwarz
 Colour: transp. and black

2 x
 M4 x 6
 DIN 7984



2 x
 M4 x 8
 DIN 7380

Arretierung
 min 3 Stück/Glas

VPE 9
 PU 9

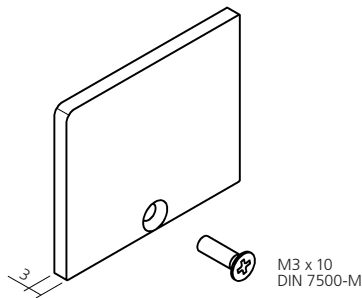
22440

Locking piece
 min 3 pieces/glass



Kippbeschlag
Tilting armature

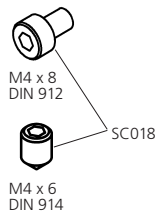
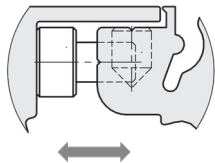
222



Endkappe, Aluminium
End cap

27078

Gewindestift zum Fixieren der Einstellschraube
Threaded pin for adjusting screw fixing



Einstellschraube PVC
für senkrecht stehendes Glas
inklusive Gewindestift
Adjusting screw
for vertical glass
included threaded pin

VPE 12
PU 12

SC018

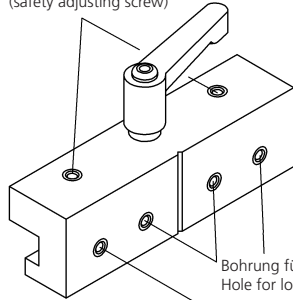
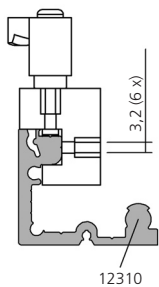


Heizkabel
Heating cable

230 Volt
20 Watt/m

22714

Bohrung Gewindestift M4 x 6 - DIN 914
(Sicherung der Einstellschraube)
Hole for threaded pin M4 x 6 - DIN 914
(safety adjusting screw)

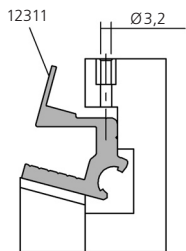


Bohrschablonen-Set
für Anschlagprofil 12310 und
Glasklemmprofil 12311
Drilling jig Set
for stop profile 12310 and
glass clamping profile 12311

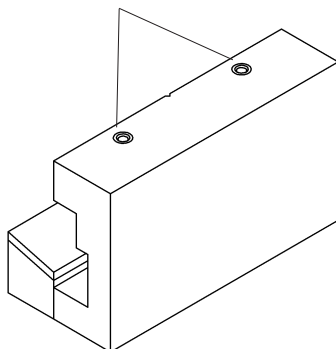
23502

Bohrung für Arretierung 22440
Hole for locking mechanism 22440

Bohrung für Einstellschraube M4 x 8 - DIN 912
Hole for adjusting screw M4 x 8 - DIN 912



Bohrung für Arretierung 22440
Hole for locking mechanism 22440



Info:
Bohrer Ø3,2 und Gewindebohrer M4
sind im Set enthalten

Info:
Drill Ø3,2 and tap M4
are included