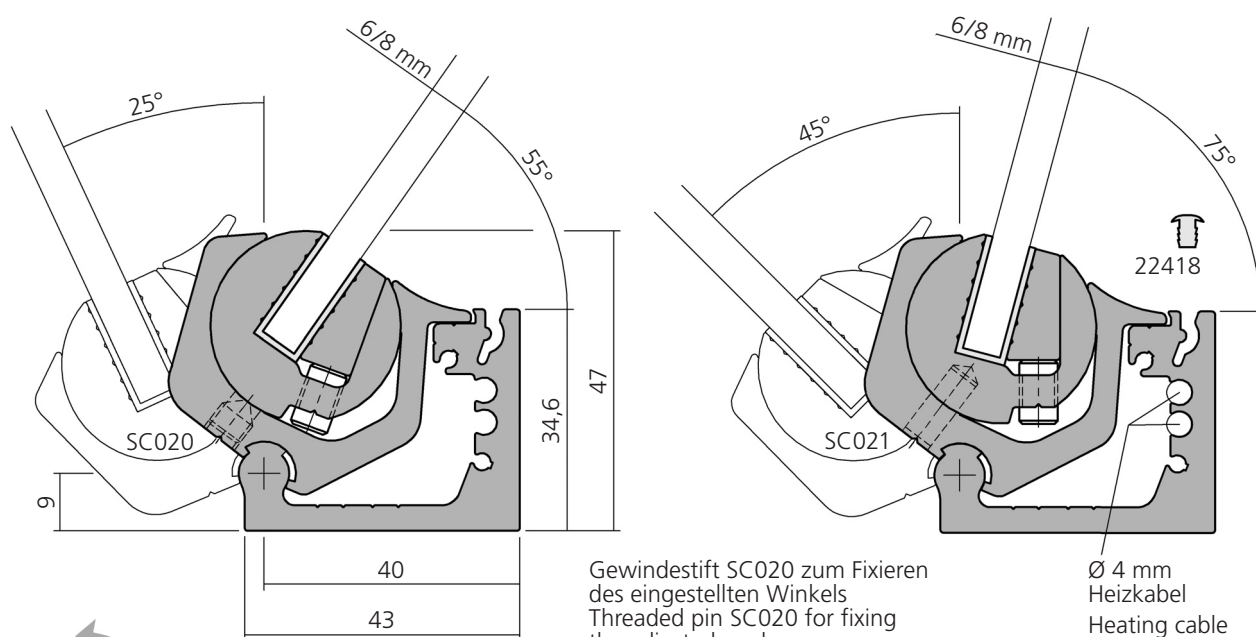


Kippbeschlag einstellbar 55° - 75°
 Tilting armature adjustable 55° - 75°

236



Gewindestift SC020 zum Fixieren
des eingestellten Winkels
Threaded pin SC020 for fixing
the adjusted angle

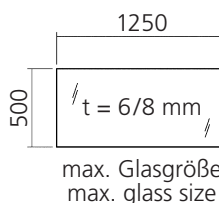
Spannstift SC021 zum endgültigen Fixieren
des eingestellten Winkels
Threaded pin SC021 for final fixing
the adjusted angle

Ø 4 mm
Heizkabel
Heating cable

stufenlos einstellbar
infinitely variable adjustable

Glasanschlag ist nicht erforderlich
Glass stop is not required

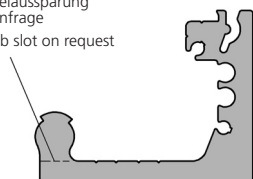
Vorkonfektionierung auf Anfrage möglich
Pre-assembly possible



max. Glasgröße
max. glass size

Darstellung
Image **80%**

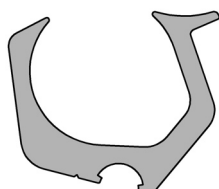
Krümelaussparung
auf Anfrage
Crumb slot on request



Anschlagprofil, Aluminium
Stop profile

6000 mm

12330



Glashalteprofil außen, Aluminium
Glass holdig profile outside

6000 mm

12331

Bohrabstand
Bore distance
150 mm

Schraube M6 x 8 DIN 914
Screw M6 x 8 DIN 914

VPE 25
PU 25

SC020



Glashalteprofil innen, Aluminium
Glass holdig profile inside

6000 mm

12332

Bohrabstand
Bore distance
150 mm

Schraube M6 x 10 DIN 913
Screw M6 x 10 DIN 913

VPE 25
PU 25

SC003

Kippbeschlag einstellbar 55° - 75°
 Tilting armature adjustable 55° - 75°

236

	Klemmprofil, Aluminium Clamping profile	6000 mm 6 mm Glas/glass 3000 mm 8 mm Glas/glass	12212 12208
	Einfassprofil, Weich-PVC transparent Bordering profile, Soft-PVC transparent	3000 mm 6 mm Glas/glass 8 mm Glas/glass	22710 12285
	Abdeckprofil, Weich-PVC Covering profile, Soft-PVC		22418
rechts/right	Endkappe, Aluminium End cap	rechts/right links/left	27074 27075
	Spannstift, Edelstahl Spring pin, stainless steel	2/Glas - VPE 10 2/glass - PU 10	SC021
	Heizkabel Heating cable	230 Volt 20 Watt/m	22714
	Vorrichtung zum Ausrichten der Gläser Device for aligning the glasses		23506

 Krümelaussparung auf Anfrage
 Crumb slot on request
