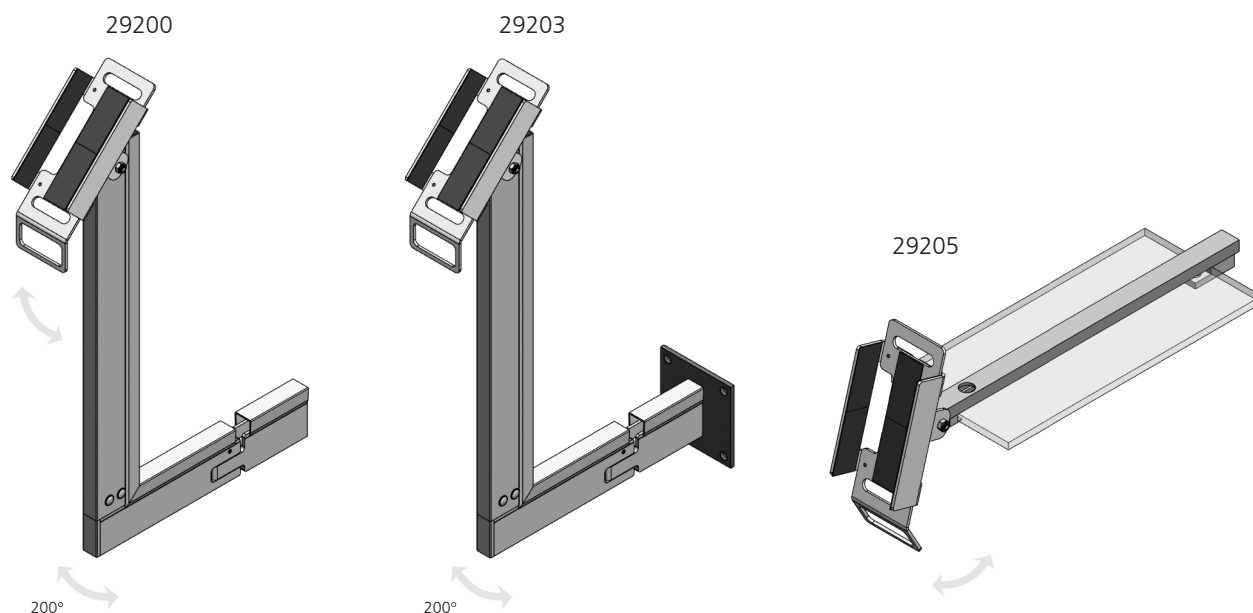


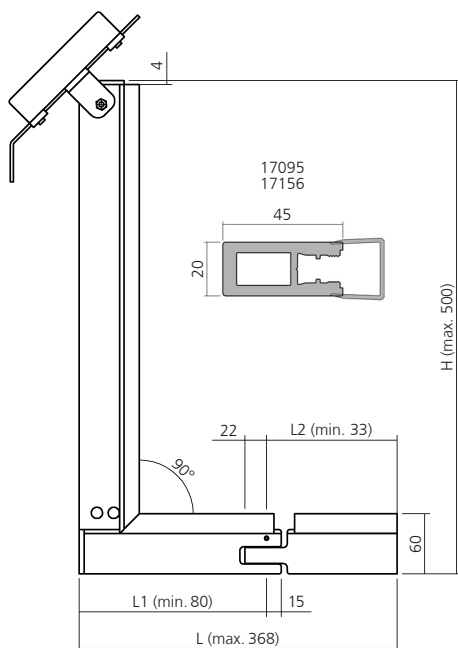
Darstellung  
Image 30%





EC Cash - Halter  
EC Cash - Holder

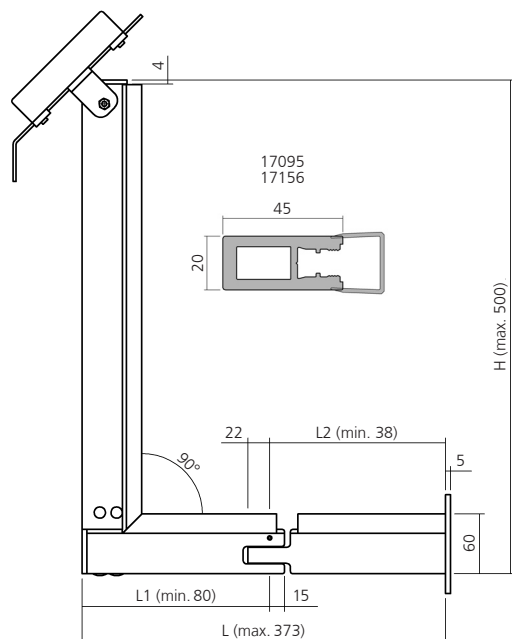
# 281



EC Cash - Halter  
EC Cash - Holder

H, L, L1, L2  
nach Angabe  
H, L, L1, L2  
according  
to indication

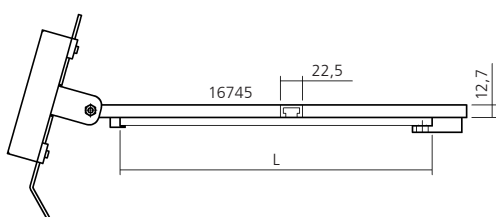
**29200**



EC Cash - Halter  
mit Anschraubplatte  
EC Cash - Holder  
with threaded plate

H, L, L1, L2  
nach Angabe  
H, L, L1, L2  
according  
to indication

**29203**



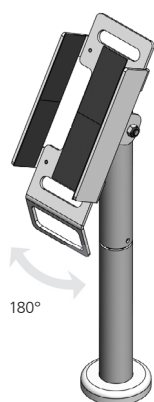
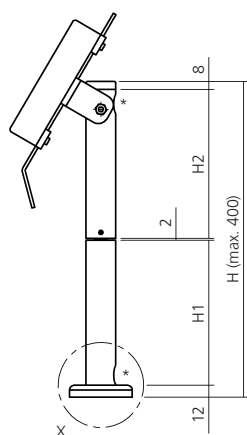
EC Cash - Halter  
für Deckglas 6/8 mm  
EC Cash - Holder  
for upper glass 6/8 mm

L nach Angabe  
L according  
to indication

**29205**

EC Cash - Halter  
EC Cash - Holder

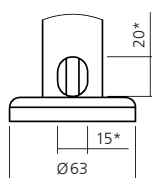
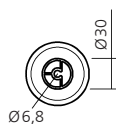
# 281



EC Cash - Halter  
mit Anschraubflansch  
EC Cash - Holder  
with threaded flange

H, H1, H2  
nach Angabe  
H, H1, H2  
according  
to indication

**29204**



Detail X  
\*Kabelführung  
\*Cable routing

EC Cash - Gerätehalter  
EC Cash - terminal holder

**29201**

