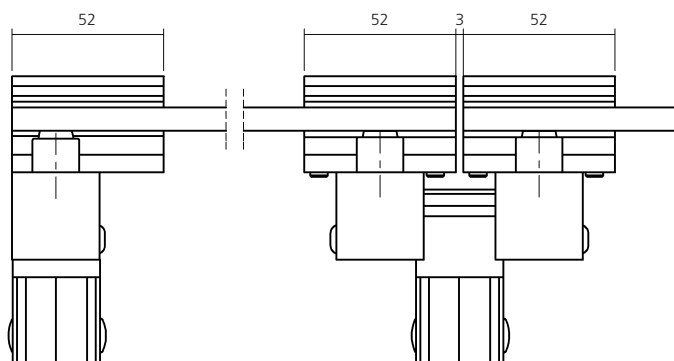
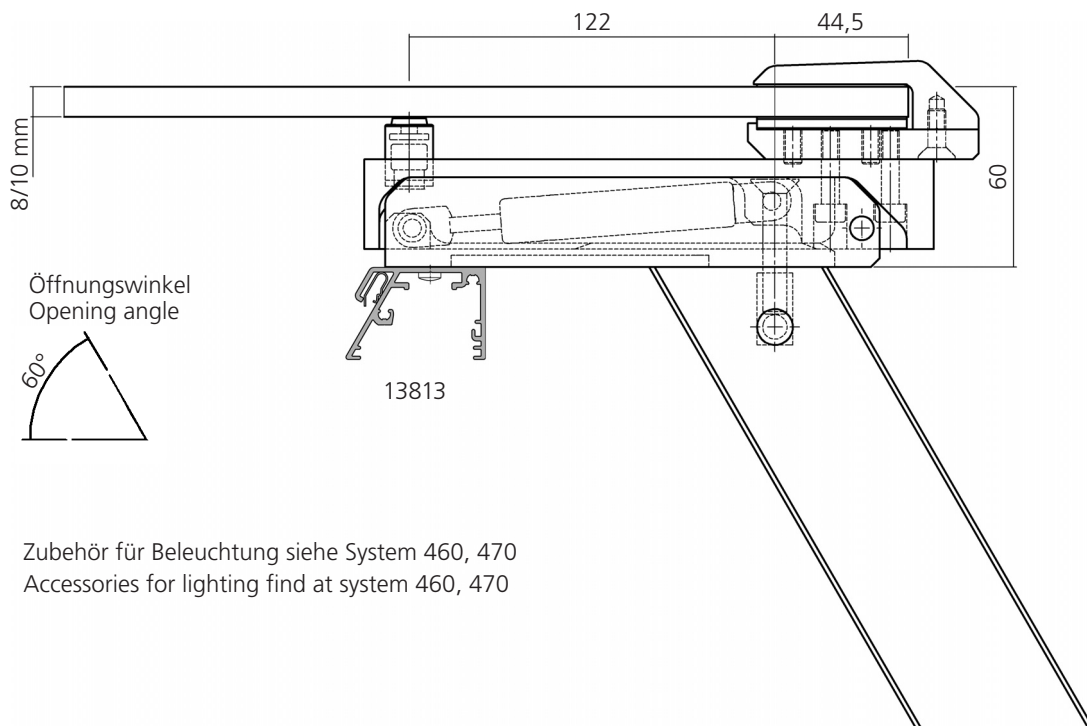
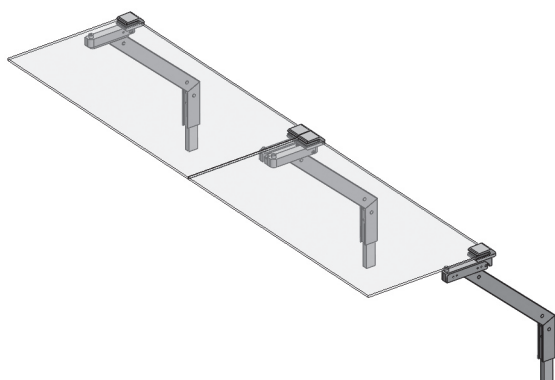


Hebebeschlag
Lifting armature

346



Darstellung
Image **40%**



Hebebeschlag
max. Glaslänge 1300 mm
max. Deckglastiefe 500 mm

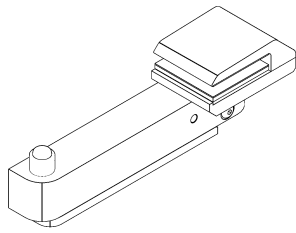
Lifting armature
max. glass length 1300 mm
max. upper glass size 500 mm

Wir empfehlen ESG-Glas in allen
Thekenaufbauten zu verwenden.

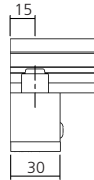
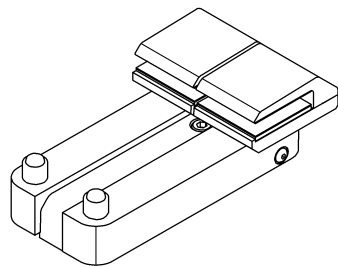
We recommend always toughened
safety glass for all our systems.

Hebebeschlag
 Lifting armature

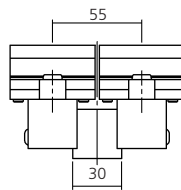
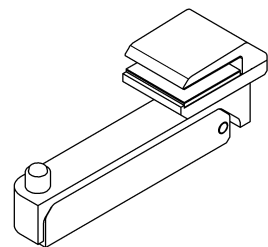
346


 Träger links
 mit Hebeelement
 Bracket left
 with lifting armature

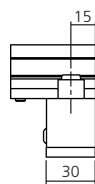
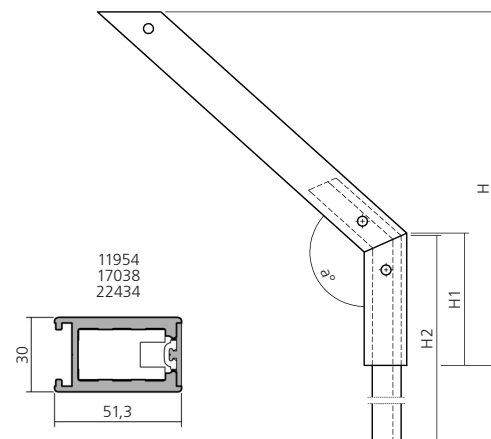
 Glas / Glass
 8 mm
 10 mm

22470
22471

 Gasfeder ist nicht im Lieferumfang enthalten.
 Gas ram not included in delivery.

 Träger Mitte
 mit Hebeelement
 Bracket center
 with lifting armature

 Glas / Glass
 8 mm
 10 mm

22474
22475

 Gasfeder ist nicht im Lieferumfang enthalten.
 Gas ram not included in delivery.

 Träger rechts
 mit Hebeelement
 Bracket right
 with lifting armature

 Glas / Glass
 8 mm
 10 mm

22472
22473

 Gasfeder ist nicht im Lieferumfang enthalten.
 Gas ram not included in delivery.


Stütze

 H, H1, H2, a°
 nach Angabe

21323

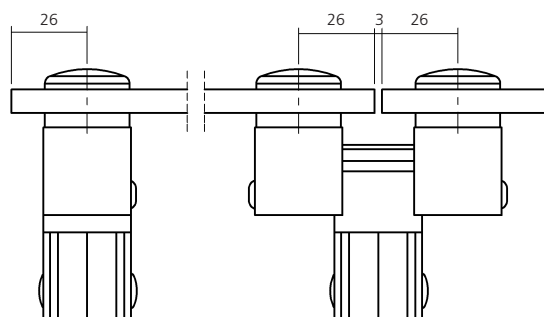
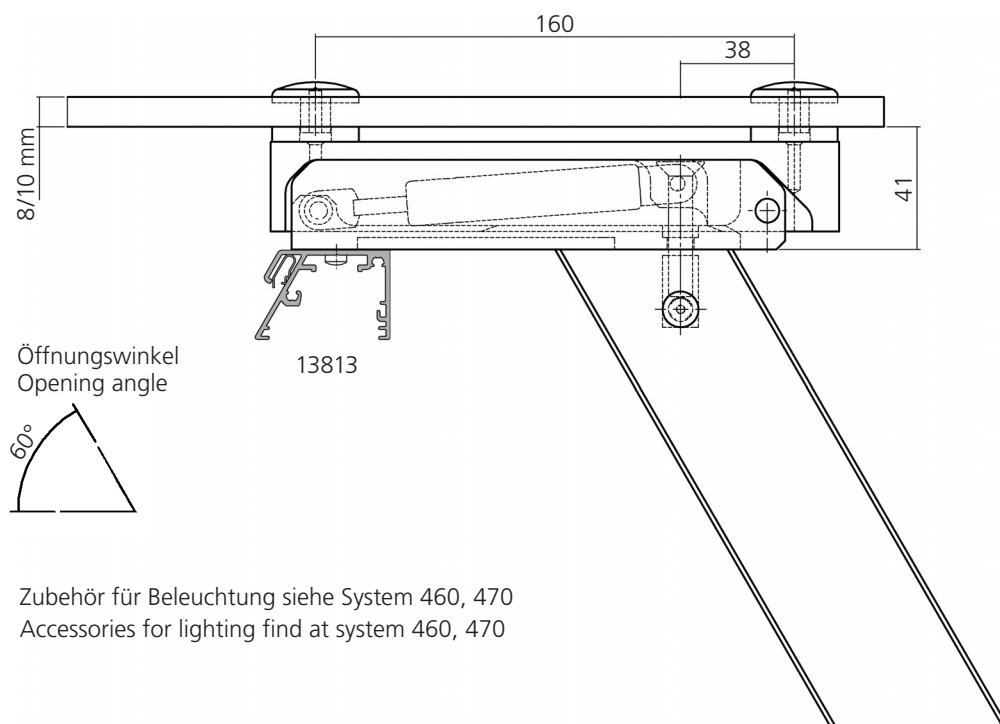
Support

 H, H1, H2, a°
 to indication

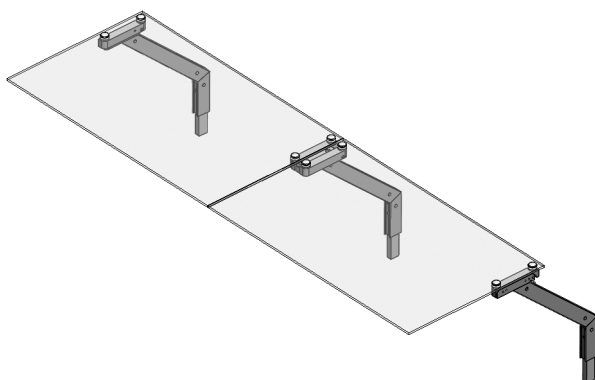
 Verbinder / Connection
 Aluminium 30 x 20

Hebebeschlag
Lifting armature

346



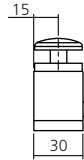
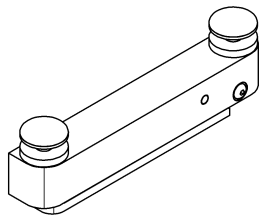
Darstellung
Image **40%**



Hebebeschlag
max. Glaslänge 1300 mm
max. Deckglastiefe 500 mm
Lifting armature
max. glass length 1300 mm
max. upper glass size 500 mm

Wir empfehlen ESG-Glas in allen
Thekenaufbauten zu verwenden.

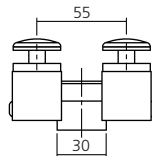
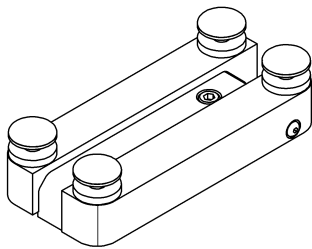
We recommend always toughened
safety glass for all our systems.



Träger links
mit Hebeelement
Bracket left
with lifting armature

22478

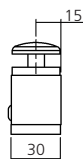
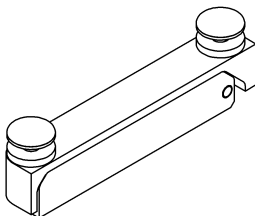
Gasfeder ist nicht im Lieferumfang enthalten.



Träger Mitte
mit Hebeelement
Bracket center
with lifting armature

22480

Gasfeder ist nicht im Lieferumfang enthalten.

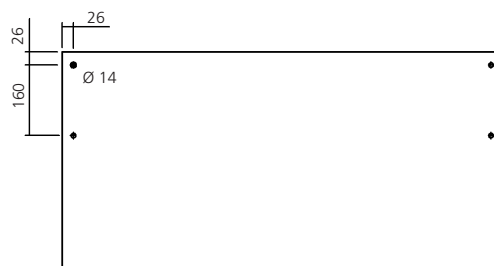


Träger rechts
mit Hebeelement
Bracket right
with lifting armature

22479

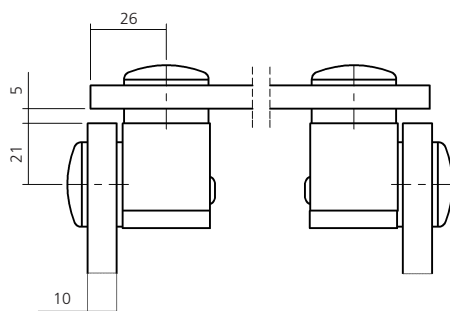
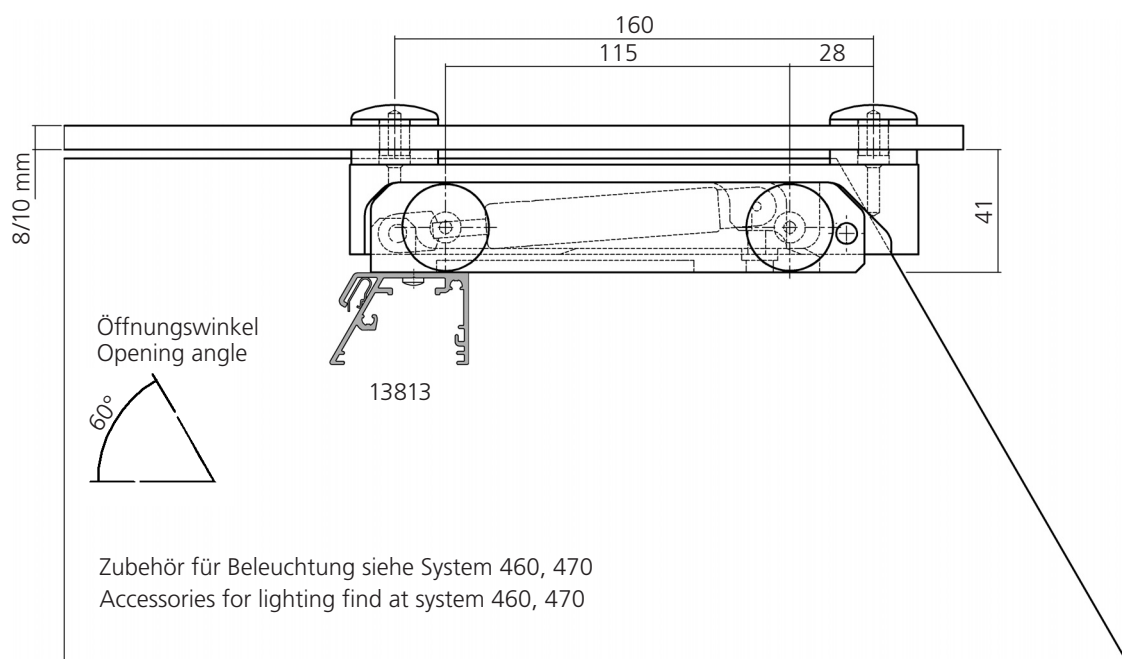
Gasfeder ist nicht im Lieferumfang enthalten.

Deckglas ESG 8/10 mm
Upper glass ESG 8/10 mm

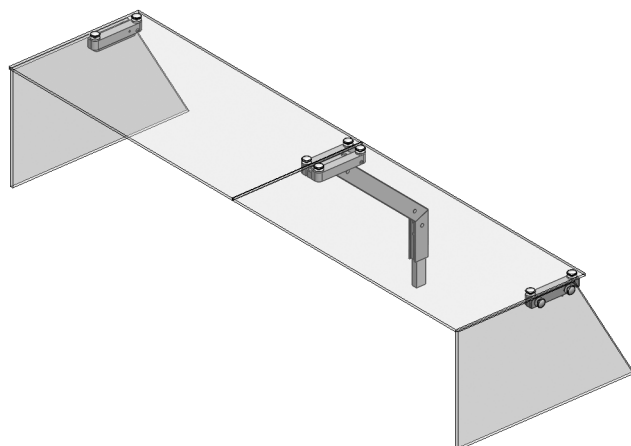


Hebebeschlag
Lifting armature

346



Darstellung
Image **40%**



Hebebeschlag
max. Glaslänge 1300 mm
max. Deckglastiefe 500 mm

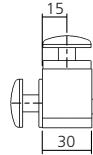
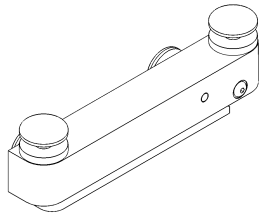
Lifting armature
max. glass length 1300 mm
max. upper glass size 500 mm

Wir empfehlen ESG-Glas in allen
Thekenaufbauten zu verwenden.

We recommend always toughened
safety glass for all our systems.

Hebebeschlag
 Lifting armature

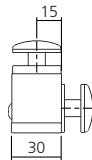
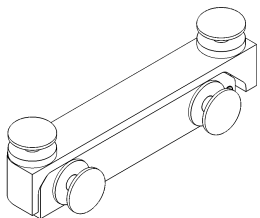
346



Träger links
mit Hebeelement
Bracket left
with lifting armature

22485

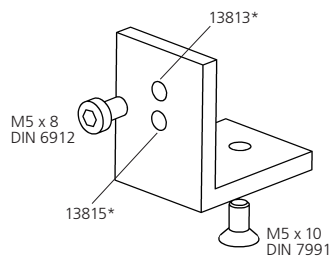
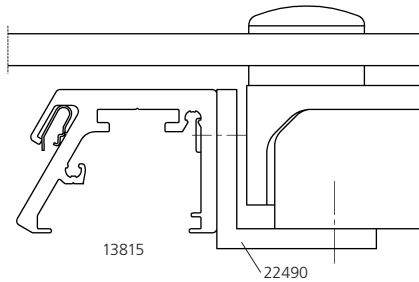
Gasfeder ist nicht im Lieferumfang enthalten.
Gas ram not included in delivery.



Träger rechts
mit Hebeelement
Bracket right
with lifting armature

22486

Gasfeder ist nicht im Lieferumfang enthalten.
Gas ram not included in delivery.

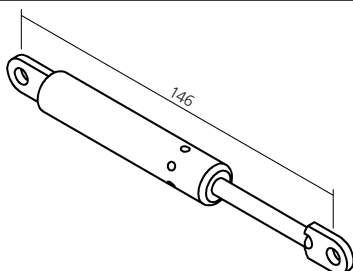


Adapterwinkel, Aluminium
für Beleuchtungsblende 13813 / 13815

22490

Adapter bracket
for light shield 13813 / 13815

* Befestigungsbohrung für Beleuchtungsblende
* Fastening hole for light shield



Gasfeder	200 N	26386
Gas ram	300 N	26387
	400 N	26388
	500 N	26389