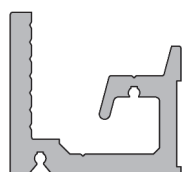
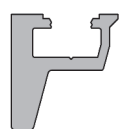

 Darstellung
 Image **80%**

 Anschlagprofil, Aluminium
 Stop profile

 6000 mm
 Bohrabstand
 Bore distance
 300 mm
12234
 Schraube M5 x 12 DIN 6912
 Screw M5 x 12 DIN 6912

 VPE 25
 PU 25
SC008
 Glashalteprofil, Aluminium
 Glass holding profile

 6000 mm
 Bohrabstand
 Bore distance
 300 mm
12235
 Abdeckprofil, Aluminium
 Covering profile

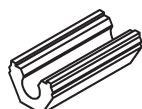
3000 mm

17036
 Abdeckprofil, Aluminium
 mit Preisschiene
 Covering profile
 with Price-tag rail

6000 mm

12236
 Einfassprofil, Weich-PVC
 transparent
 Bordering profile, Soft-PVC,
 transparent

8 mm Glas/glass

22413
 Profilverbindung, Kunststoff
 Profile connection, plastic

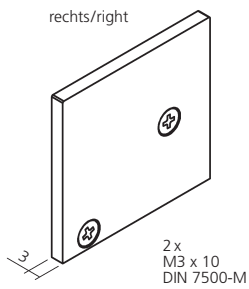
4/m - VPE 25

22433

4/m - PU 25

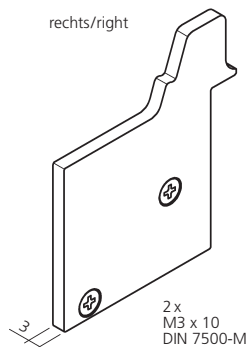
Festverglasung
 Fixed glazing

200



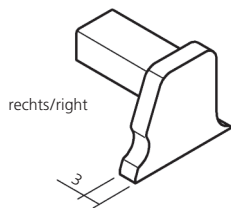
Endkappe, Aluminium
 für Profil 12234 / 12235 / 17036
 End cap
 for profile 12234 / 12235 / 17036

rechts/right **24050**
 links/left **24051**



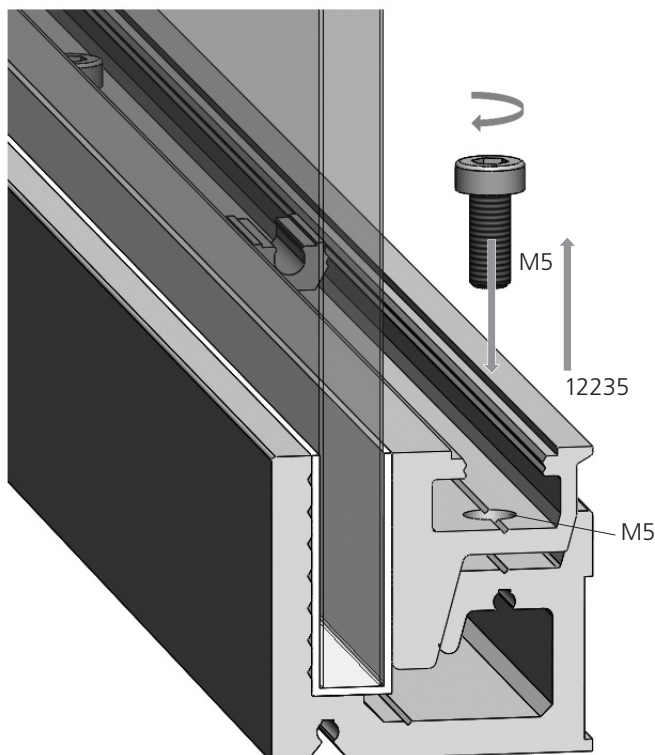
Endkappe, Aluminium
 für Profil 12234 / 12235 / 12236
 End cap
 for profile 12234 / 12235 / 12236

rechts/right **24054**
 links/left **24055**



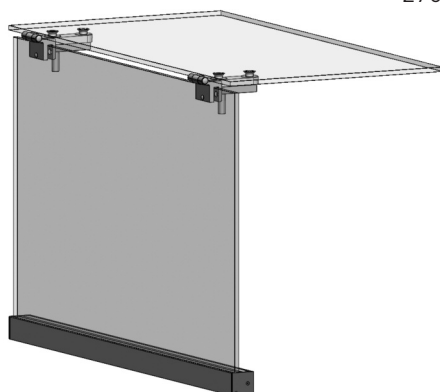
Endkappe, Aluminium
 für Profil 12236
 End cap
 for profile 12236

rechts/right **24062**
 links/left **24063**

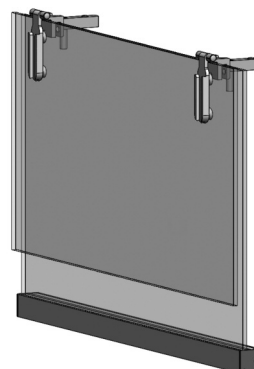
 Demontage der Frontscheibe
 Disassembly the front glass


- Abdeckprofil 17036 entfernen
- Gewinde M5 in Profil 12235 schneiden
- Schraube M5 einschrauben und mit passendem Schlüssel Schraube hineindrehen bis sich das Profil 12235 aus der Klemmung löst
- Remove cover profile 17036
- Drill and thread M5 to profile 12235
- Screw in M5 till profile 12235 will lift up

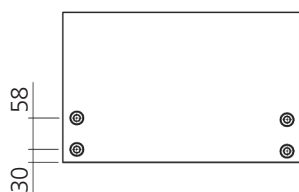
Deckglas geschlossen
Upper glass closed



Deckglas geöffnet
Upper glass opened



270° schwenkbar / pivoted

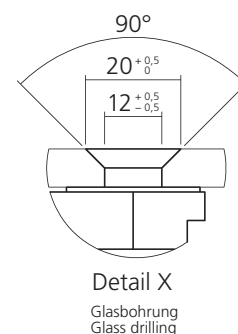
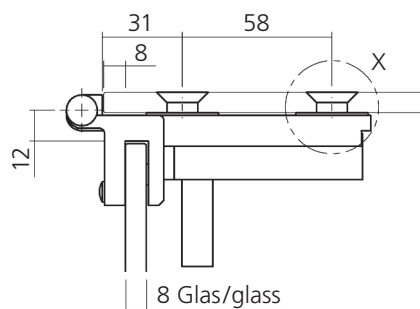
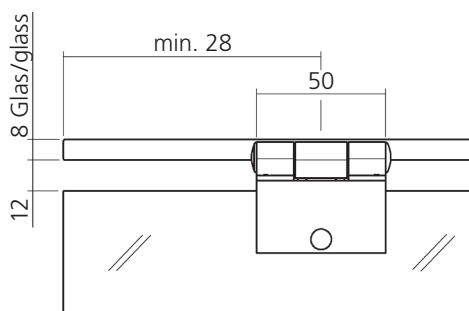


Frontglas / Deckglas ESG 8 mm
Front glass / upper glass ESG 8 mm

max. Frontglashöhe L = 1500 mm H = 800 mm
max. front glass size L = 1500 mm H = 800 mm

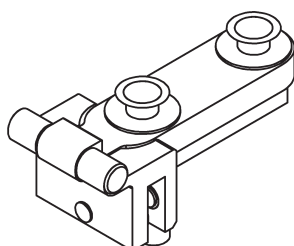
max. Deckglashöhe L = 1000 mm H = 400 mm
max. upper glass size L = 1000 mm H = 400 mm

Alle Schraubverbindungen müssen geeignet gesichert werden (z. B. Loctite).
All screw connections must be suitably secured (e. g. Loctite).



Scharnier 270°
Hinge 270°

22741



WAS

Warsteiner
Alu Systeme
