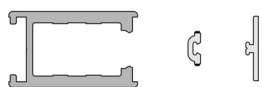
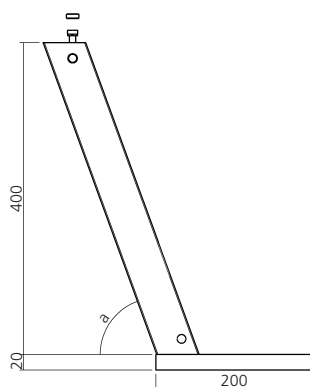
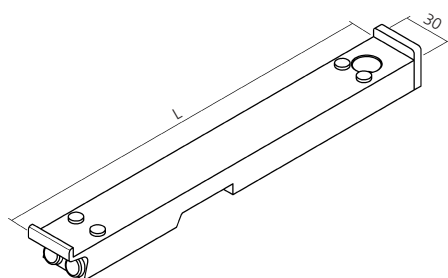

 Darstellung
 Image 40%

Stützen und Zubehör siehe System 260
 Zwischenträger und Zubehör siehe System 270
 Kipplagersysteme siehe System 220-235
 Beleuchtung und Zubehör siehe System 460

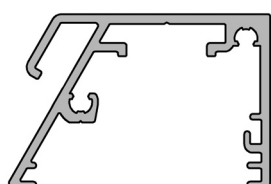
Supports and accessories find at system 260
 Intermediate brackets and accessories find at system 270
 Tilting armatures and accessories find at system 220-235
 Lightings and accessories find at system 460



Stütze	70°	21330
Support	60°	21331
	nach Angabe to indication	21332



Oberer Träger, Aluminium	L	24030
Upper bracket	nach Angabe to indication	



Beleuchtungsblende, Aluminium	6000 mm	13813
Light shield		

WAS

Warsteiner
Alu Systeme
