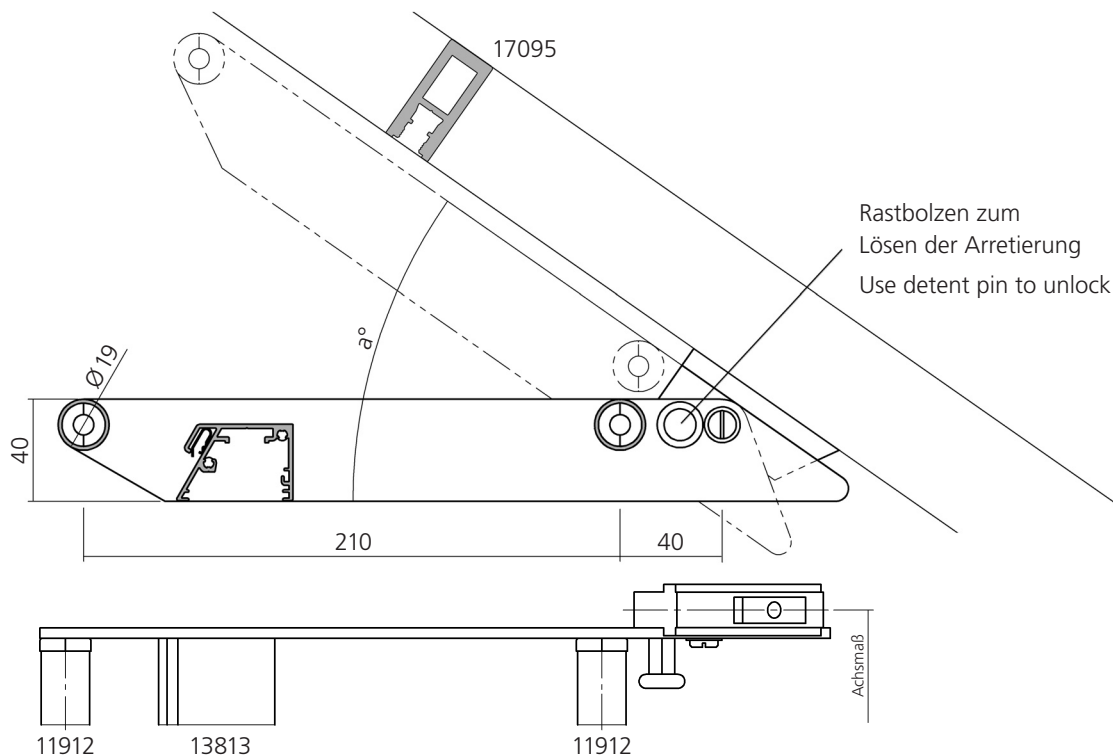


Zwischenträger schwenkbar mit Rastbolzen
 Pivoted intermediate bracket with detent pin

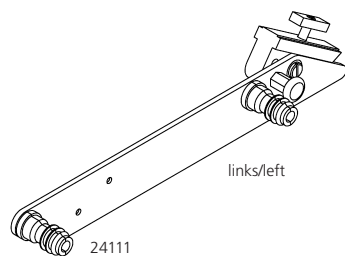
275



max. Achismaß 1250 mm
 max. axial dimension 1250 mm

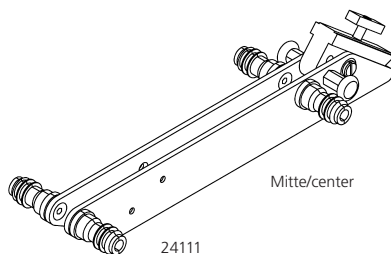
Beleuchtung und Zubehör siehe System 460
 Lighting and accessories find at system 460

Darstellung
 Image **30%**



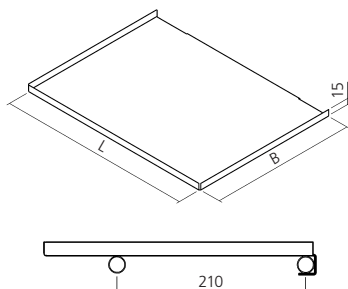
Zwischenträger schwenkbar, Aluminium
 mit Rastbolzen
 passend für Blende 13813
 inkl. Gewindebuchsen 24111
 Intermediate bracket pivoted
 with detent pin
 compatible for light shield 13813
 included threaded insert 24111

rechts/right **24120**
 links/left **24121**



Zwischenträger schwenkbar, Aluminium
 mit Rastbolzen
 passend für Blende 13813
 inkl. Gewindebuchsen 24111
 Intermediate bracket pivoted
 with detent pin
 compatible for light shield 13813
 included threaded insert 24111

Mitte/center **24122**



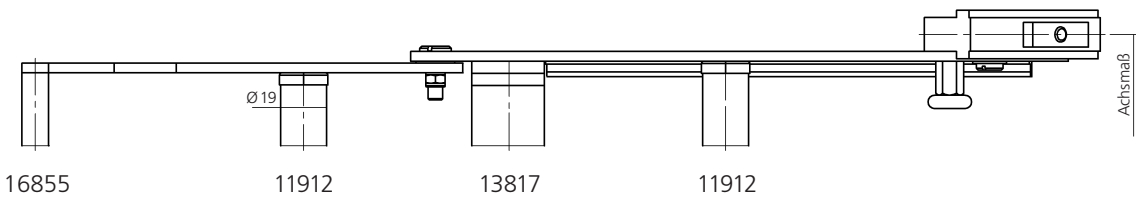
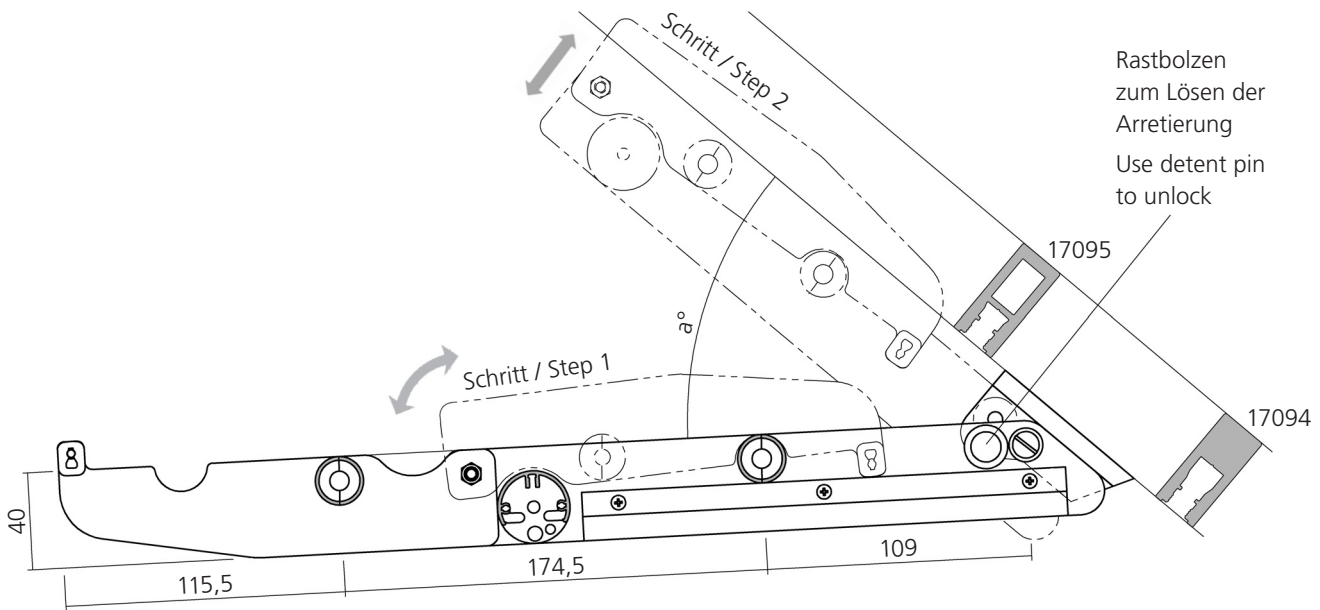
Ausstellblech, Aluminium
 Display tray

24115



Zwischenträger schwenkbar mit Rastbolzen
Pivoted intermediate bracket with detent pin

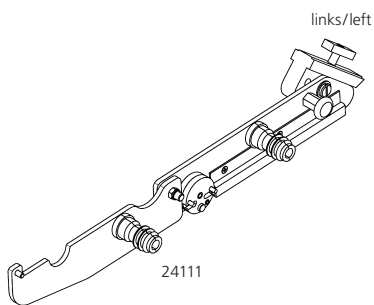
275



max. Achsmaß 1250 mm
max. axial dimension 1250 mm

Beleuchtung und Zubehör siehe System 460
Lighting and accessories find at system 460

Darstellung
Image **30%**

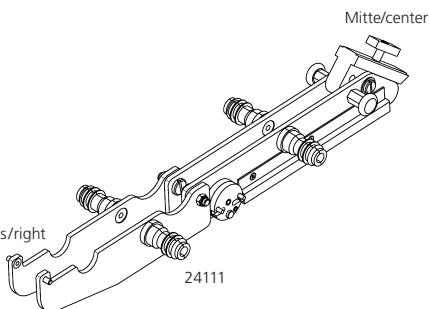


Zwischenträger rechts ohne Kabelführung
Intermediate bracket right without cable routing

Zwischenträger, Aluminium
schwenk- und klappbar mit Rastbolzen
passend für Blende 13817
inkl. Gewindebuchsen 24111

rechts/right **24123**
links/left **24124**

Intermediate bracket
pivoted and foldable with detent pin
compatible for light shield 13817
included threaded insert 24111



Zwischenträger rechts ohne Kabelführung
Intermediate bracket right without cable routing

Zwischenträger, Aluminium
schwenk- und klappbar mit Rastbolzen
passend für Blende 13817
inkl. Gewindebuchsen 24111

Mitte/center **24125**

Intermediate bracket
pivoted and foldable with detent pin
compatible for light shield 13817
included threaded insert 24111