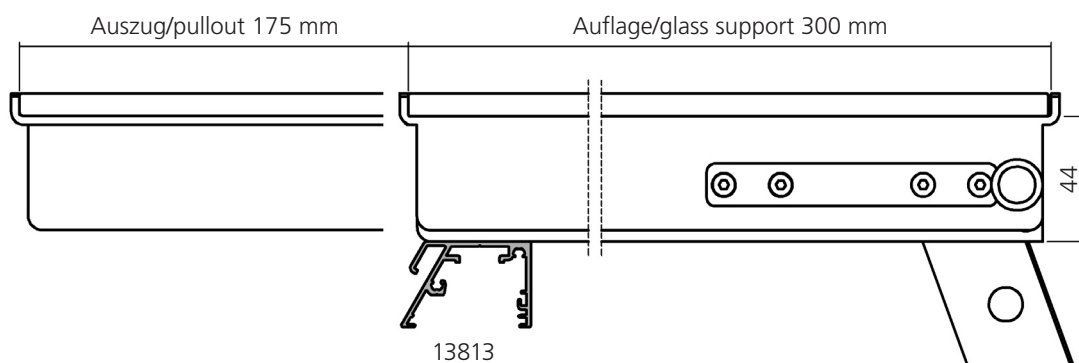


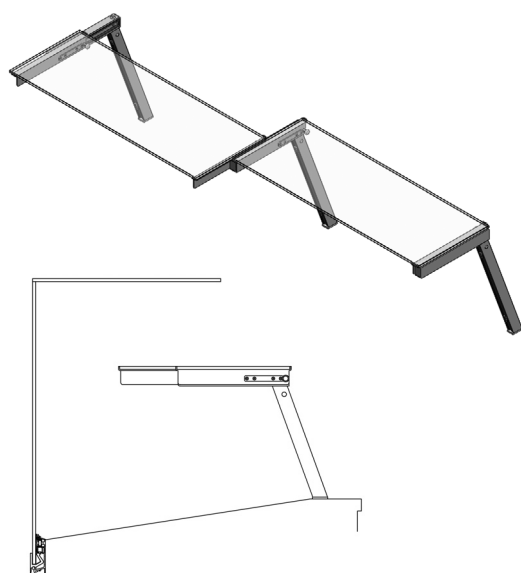
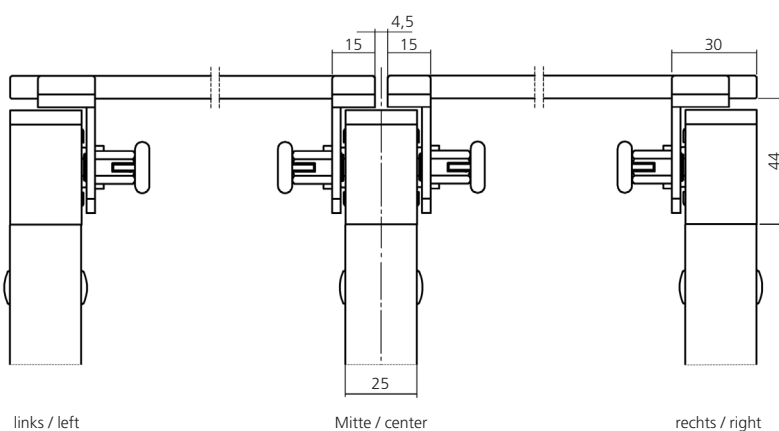
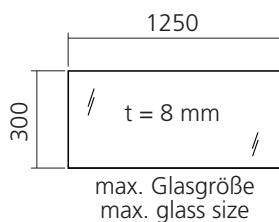
Verschiebbare Träger
Slidable brackets

276



Beleuchtung und Zubehör siehe System 460
Lighting and accessories find at system 460

Darstellung
Image 30%



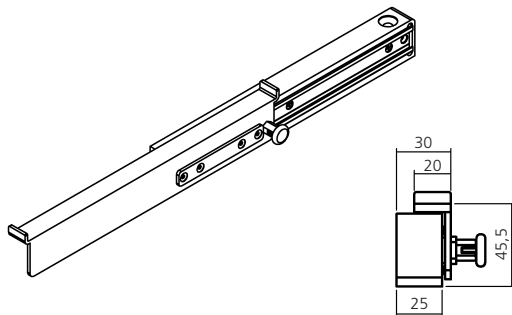
Verschiebbare Träger bei Verwendung
von verklebten Frontscheiben mit System 226
Träger verschiebbar 175 mm
max. Glaslänge L = 1250 mm

Slidable bracket – using for bonded front
glass with system 226
max. slidable: 175 mm
max. glass size: 1250 mm

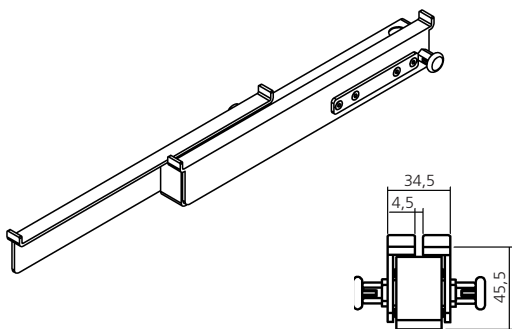
Wir empfehlen ESG-Glas in allen
Thekenaufbauten zu verwenden.
We recommend always toughened
safety glass for all our systems.

Verschiebbare Träger
 Slidable brackets

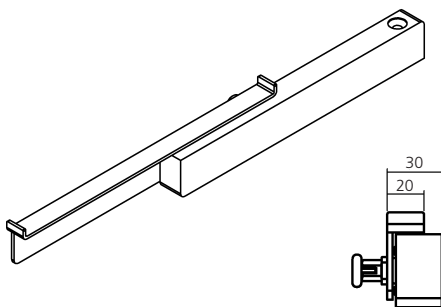
276


 Oberer Träger links, Aluminium
 Upper bracket left

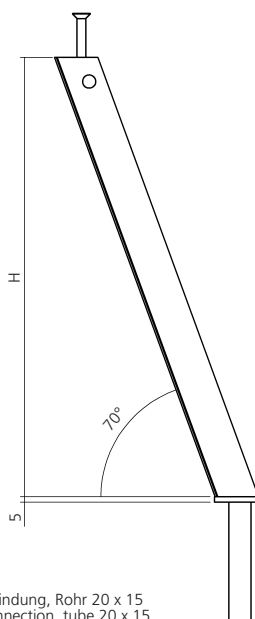
300 mm

24410
 Oberer Träger Mitte, Aluminium
 Upper bracket center

300 mm

24412
 Oberer Träger rechts, Aluminium
 Upper bracket right

300 mm

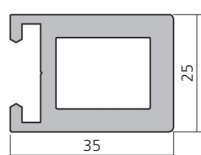
24411
 Stütze
 Support

70°

21320nach Angabe
on indication**21322**
 Fußverbindung, Rohr 20 x 15
 Foot connection, tube 20 x 15

Verschiebbare Träger
Slidable brackets

276



Stützenprofil, Aluminium
Support profile

6000 mm

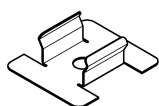
17067



Abdeckprofil, Aluminium
Covering profile

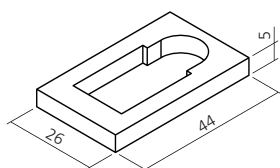
6000 mm

17032



Verbindungsclip, Federstahl
Connecting clip, spring steel

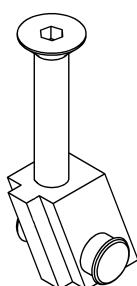
22435



Rosette, Aluminium
Collar

90° / 70°

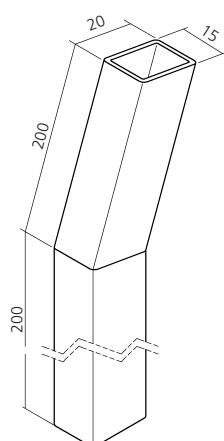
25038



Trägerbefestigung
Bracket fastening

70°

22929



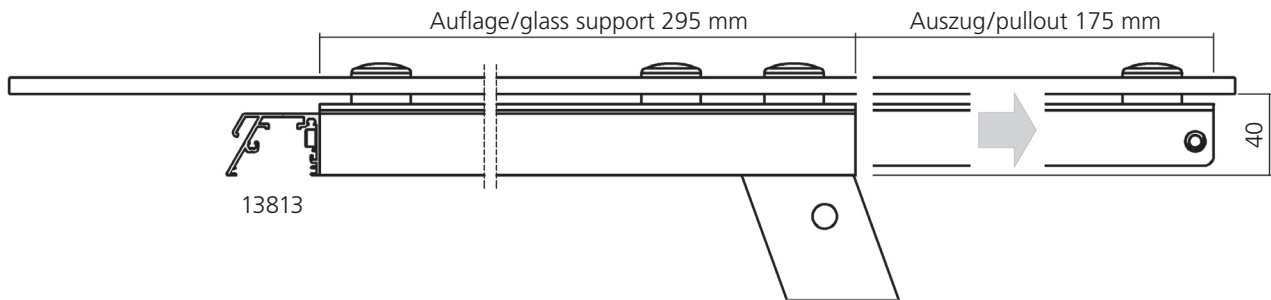
Rohr, Edelstahl
für Fußverbindung
Tube, stainless steel
for foot connection

70°

26021

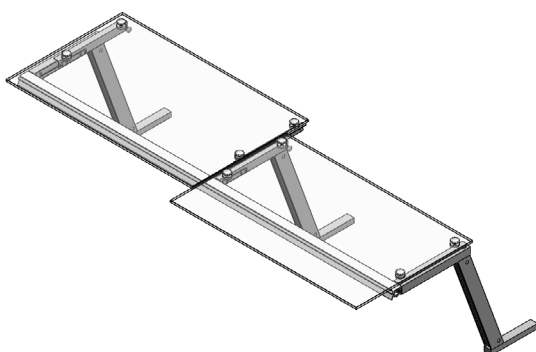
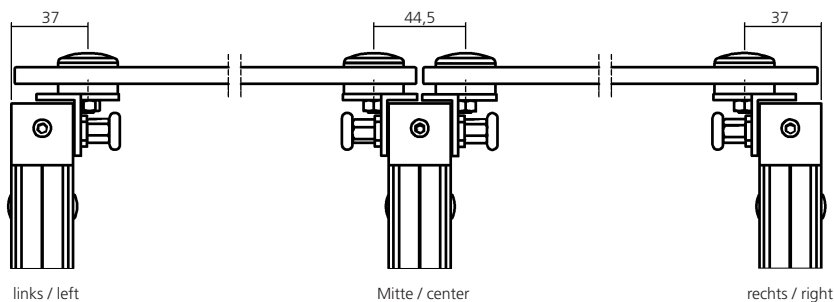
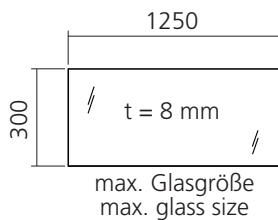
Verschiebbare Zahlplatte
Slidable top glass

276



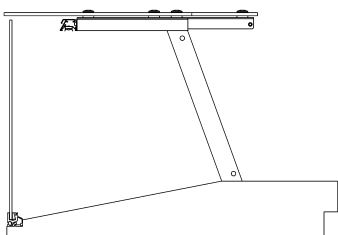
Beleuchtung und Zubehör siehe System 460
Lighting and accessories find at system 460

Darstellung
Image **30%**



Obere Zahlplatte bedienungsseitig
verschiebbar
Zahlplatte verschiebbar 175 mm
max. Glaslänge L = 1250 mm

Slidable top glass
max. slidable: 175 mm
max. glass size: 1250 mm

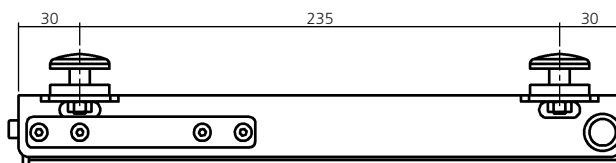


System 221

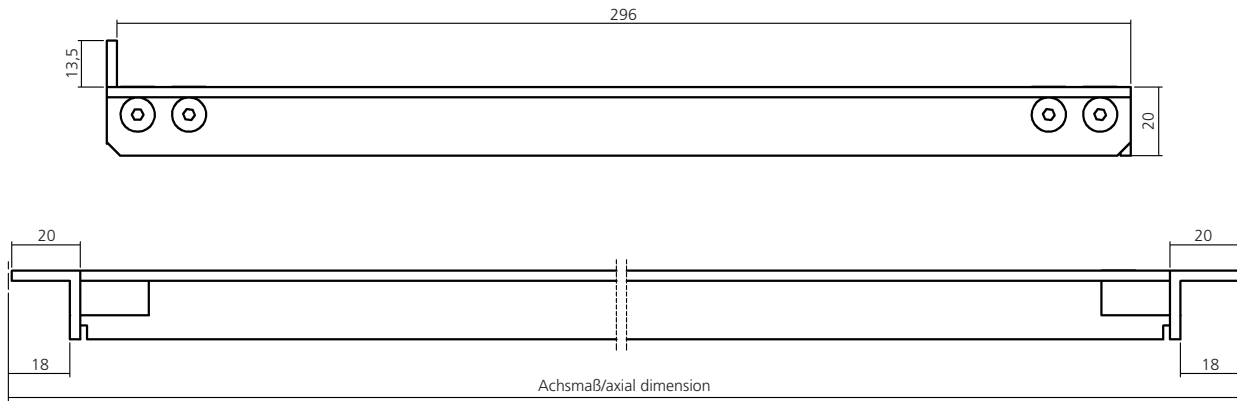
Wir empfehlen ESG-Glas in allen
Thekenaufbauten zu verwenden.
We recommend always toughened
safety glass for all our systems.

Verschiebbare Zahlplatte
 Slidable top glass

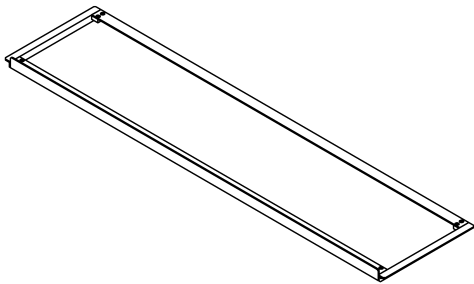
276



		Oberer Träger links Upper bracket left	24440	
		Oberer Träger Mitte Upper bracket center	24442	
		Oberer Träger rechts Upper bracket right	24441	
		Stütze aus Profil 11954 Support made of profile 11954	nach Angabe on indication	21325
		Stütze aus Profil 11962 Support made of profile 11962	nach Angabe on indication	21328
		Trägerbefestigung Bracket fastening	22928	



Darstellung
 Image **40%**



Rahmen, Aluminium
 Frame

nach Angabe **24490**
 on indication