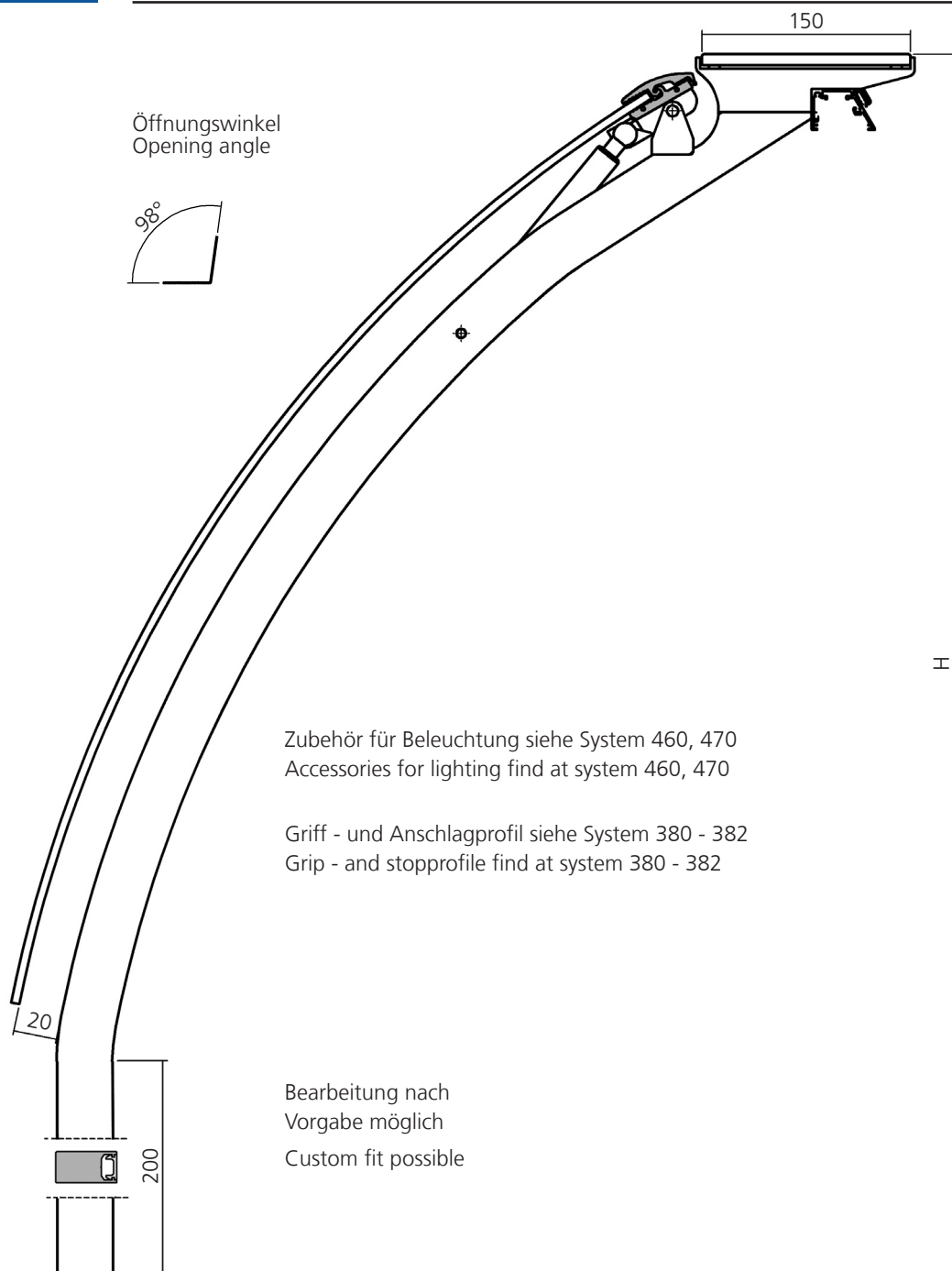


Hebebeschlag  
Lifting armature

# 320



Hebebeschlag für Kreissegmentglas  
max. Glaslänge 1443 mm

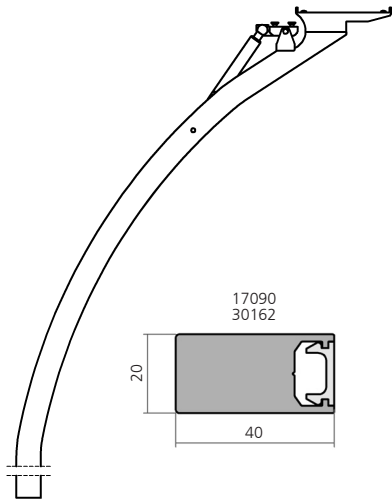
Lifting armature for circle segment glass  
max. glass length 1443 mm

Wir empfehlen ESG-Glas in allen  
Thekenaufbauten zu verwenden.

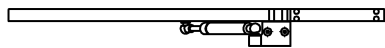
We recommend always toughened  
safety glass for all our systems.

Hebebeschlag  
 Lifting armature

# 320

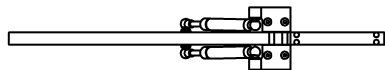


Gasfeder ist nicht im Lieferumfang enthalten.  
 Gas ram not included in delivery.



Stütze links  
 mit Hebeelement  
 Support left  
 with lifting element

Abmessungen **26800**  
 nach Angabe  
 Dim. according  
 to indication



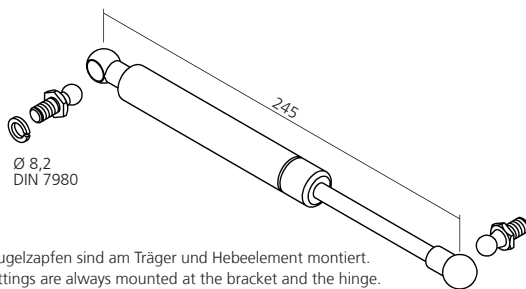
Stütze Mitte  
 mit Hebeelement  
 Support center  
 with lifting element

Abmessungen **26802**  
 nach Angabe  
 Dim. according  
 to indication



Stütze rechts  
 mit Hebeelement  
 Support right  
 with lifting element

Abmessungen **26801**  
 nach Angabe  
 Dim. according  
 to indication

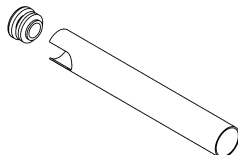


Kugelzapfen sind am Träger und Hebeelement montiert.  
 Fittings are always mounted at the bracket and the hinge.

Gasfeder – Hydrolift  
 Gas ram – Hydrolift

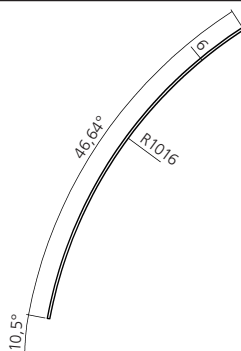
300 N **26006**  
 400 N **26007**  
 500 N **26008**

Glaslänge length of glass	Federkraft pressure force
943 mm	2 x 300 N
1243 mm	2 x 400 N
1443 mm	2 x 500 N



Abdeckrohr  
 für Gasfeder  
 Gas ram cover

**26718**



Kreissegmentglas  
 Circle segment glass

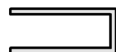
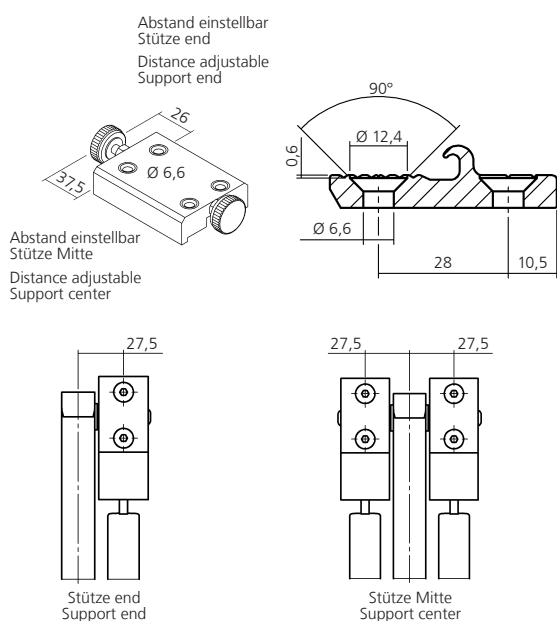
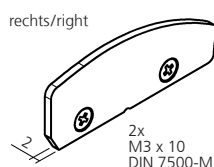
Hebebeschlag  
 Lifting armature

# 320

 Glashalteprofil, Aluminium 6000 mm **12415**  
 Glass clamp Profil

 Glashalteprofil, Aluminium 6000 mm **12407**  
 Glass clamp Profil  
 Bohrabstand  
 Bore distance  
 150 mm

 Schraube M6 x 8 DIN 913 VPE 25 **SC006**  
 Screw M6 x 8 DIN 913 PU 25

 Einfassprofil, PVC 3000 mm **22710**  
 Bordering profile, PVC

 Bohrschablone für Glashalteprofil 12407 **23485**  
 Drill jig for glass holding profile 12407

 Endkappe, Aluminium rechts/right **24060**  
 End cap links / left **24061**

 Bohrschablone für Endkappe rechts / links **23486**  
 Drill jig for end cap right / left
