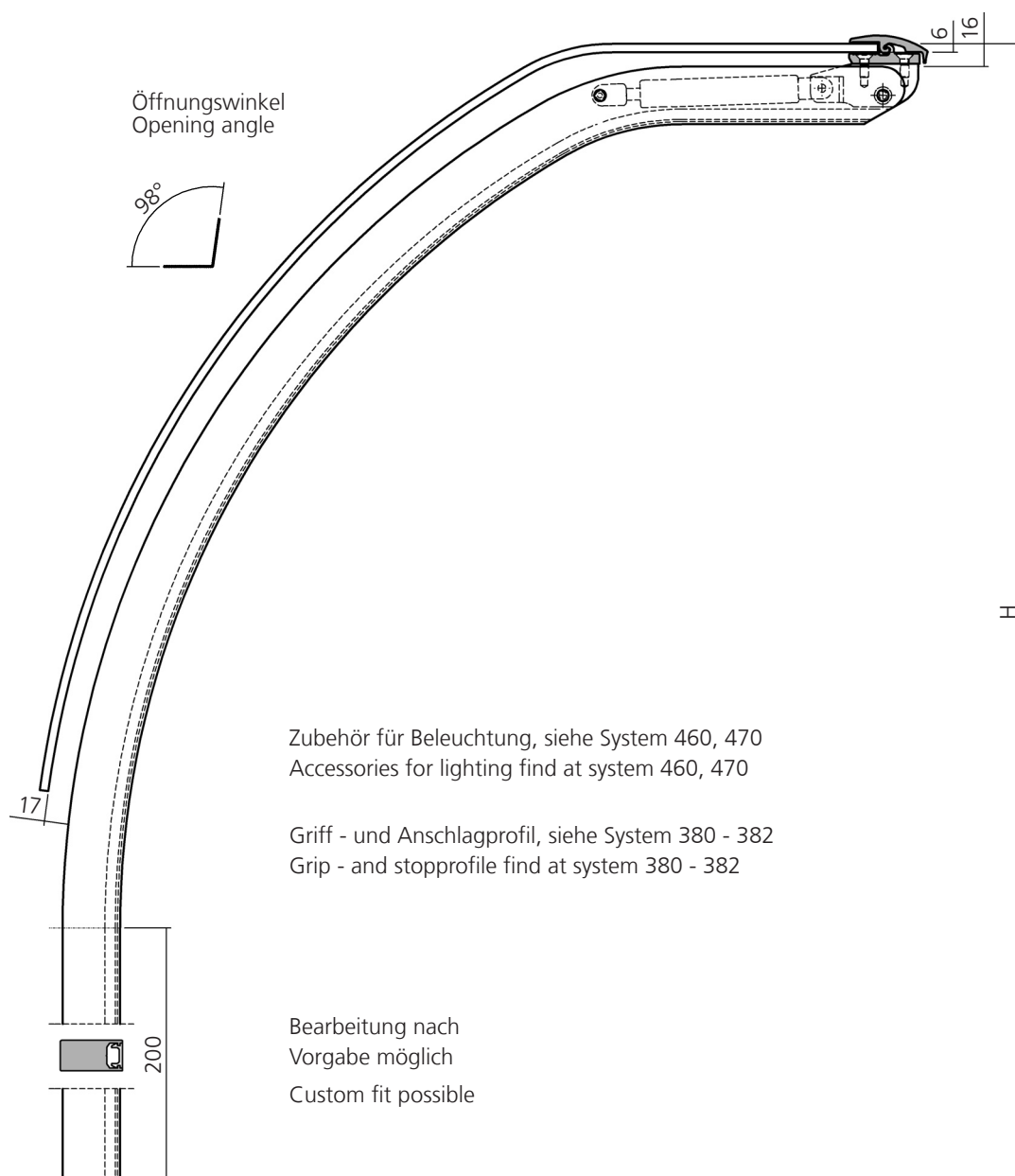
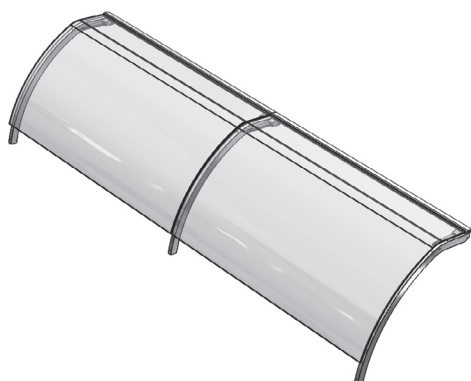


Hebebeschlag
Lifting armature

322



Darstellung
Image **20%**



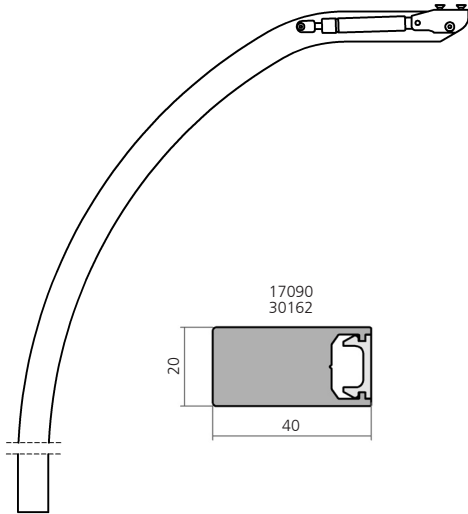
Hebebeschlag für Panoramaglas
max. Glaslänge 1443 mm
Lifting armature for panorama glass
max. glass length 1443 mm

Wir empfehlen ESG - Glas in allen
Thekenaufbauten zu verwenden.
We recommend always toughened
safety glass for all our systems.

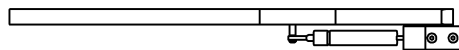


Hebebeschlag
Lifting armature

322

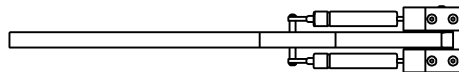


Gasfeder ist nicht im Lieferumfang enthalten.
Gas ram not included in delivery.



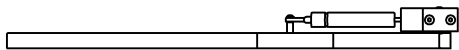
Stütze links
mit Hebeelement
Support left
with lifting element

Abmessungen **26700**
nach Angabe
Dim. according
to indication



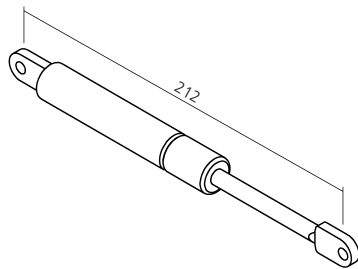
Stütze Mitte
mit Hebeelement
Support center
with lifting element

Abmessungen **26702**
nach Angabe
Dim. according
to indication



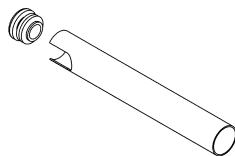
Stütze rechts
mit Hebeelement
Support right
with lifting element

Abmessungen **26701**
nach Angabe
Dim. according
to indication

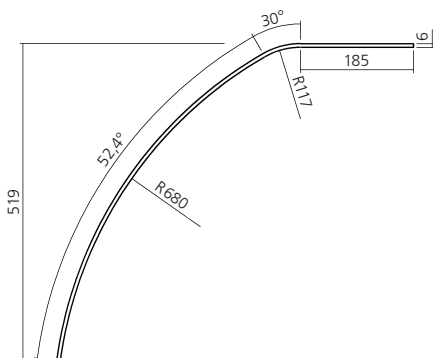


Gasfeder – Hydrolift	300 N	23126
Gas ram – Hydrolift	400 N	23127
	500 N	23128

Glaslänge	Federkraft
length of glass	pressure force
943 mm	2 x 300 N
1243 mm	2 x 400 N
1443 mm	2 x 500 N



Abdeckrohr
für Gasfeder **26015**
Gas ram cover



Panoramaglas
Panorama glass

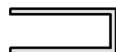
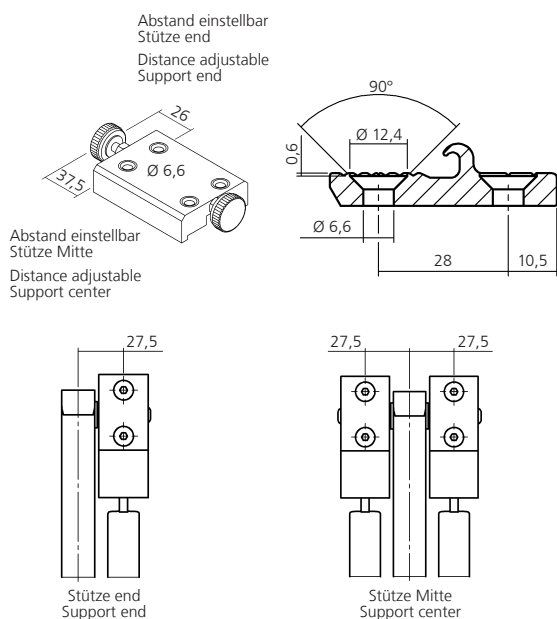
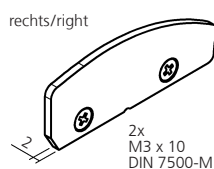
Hebebeschlag
 Lifting armature

322

 Glashalteprofil, Aluminium 6000 mm **12415**
 Glass clamp Profil

 Glashalteprofil, Aluminium 6000 mm **12407**
 Glass clamp Profil
 Bohrabstand
 Bore distance
 150 mm

 Schraube M6 x 8 DIN 913 VPE 25 **SC006**
 Screw M6 x 8 DIN 913 PU 25

 Einfassprofil, PVC 3000 mm **22710**
 Bordering profile, PVC

 Bohrschablone für Glashalteprofil 12407 **23485**
 Drill jig for glass holding profile 12407

 Endkappe, Aluminium rechts/right **24060**
 End cap links / left **24061**

 Bohrschablone für Endkappe rechts / links **23486**
 Drill jig for end cap right / left
