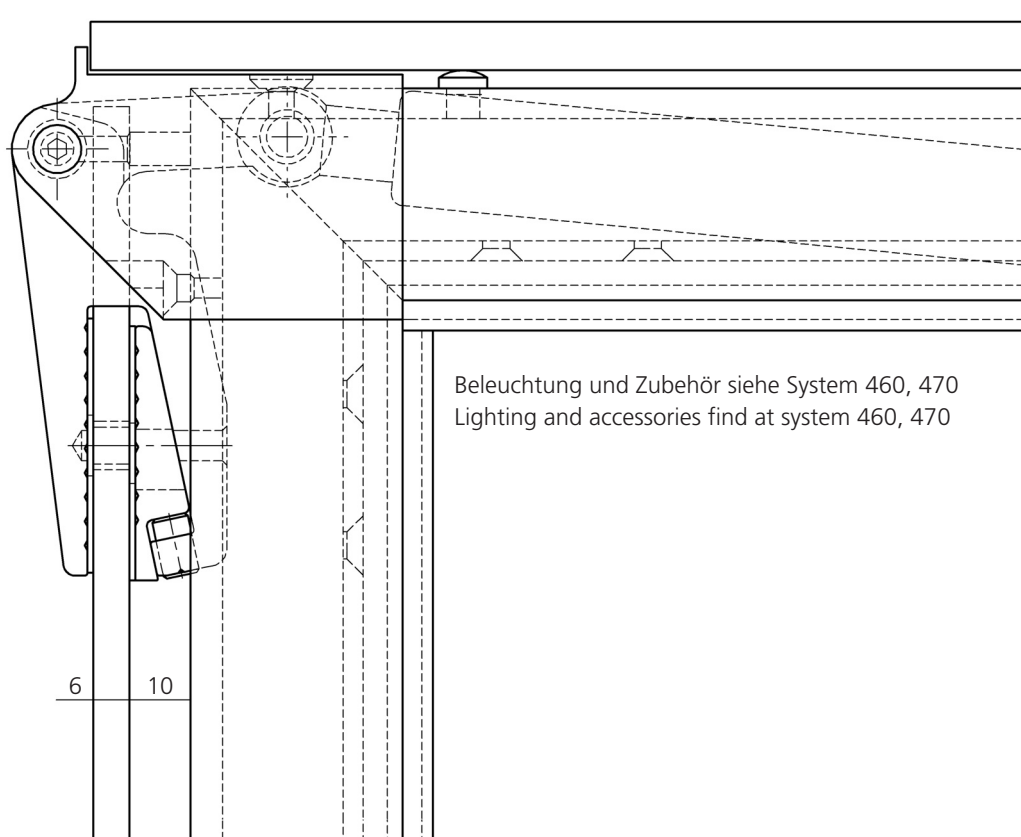
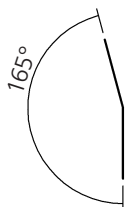
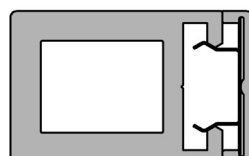


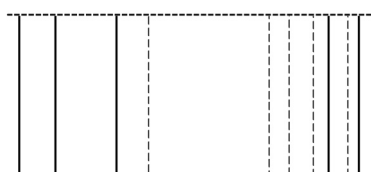
Öffnungswinkel
Opening angle



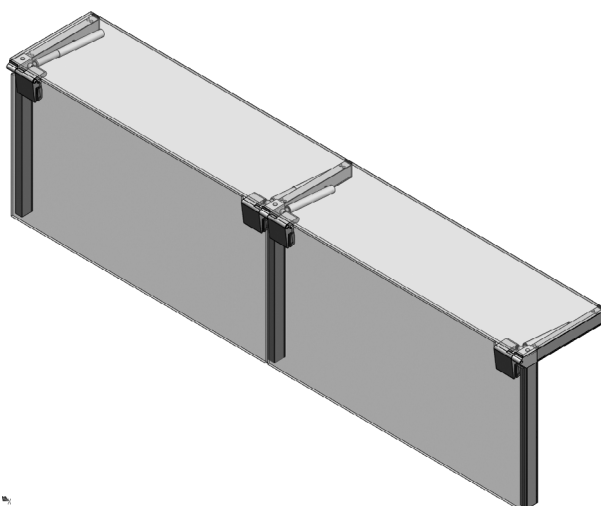
Beleuchtung und Zubehör siehe System 460, 470
Lighting and accessories find at system 460, 470



17067
17032
22435



Darstellung
Image **80%**



Hebebeschlag für senkrechtes Frontglas
max. Frontglasgröße L = 1250 mm H = 700 mm
max. Deckglastiefe T = 400 mm
Öffnungswinkel 165°

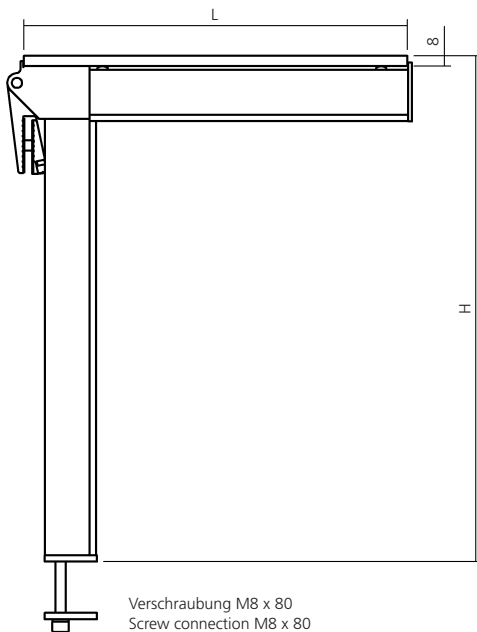
Lifting armature for vertical counter
max. front glass size L = 1250 mm H = 700 mm
max. upper glass size T = 400 mm
opening angle 165°

Wir empfehlen ESG-Glas in allen
Thekenaufbauten zu verwenden.

We recommend always toughened
safety glass for all our systems.

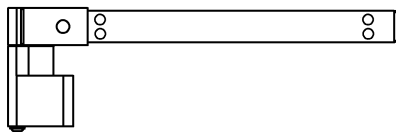
Hebebeschlag
 Lifting armature

330



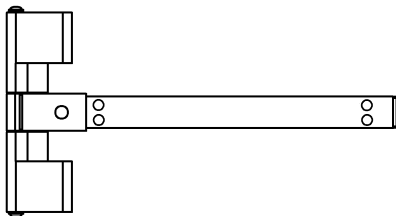
min. Trägerlänge $L = 230$ mm
 min. bracket length $L = 230$ mm

Gasfeder ist nicht im Lieferumfang enthalten.
 Gas ram not included in delivery.



Stütze links
 mit Verschraubung
 Support left
 with screw connection

Abmessungen **26181**
 nach Angabe
 Dimensions
 according
 to indication



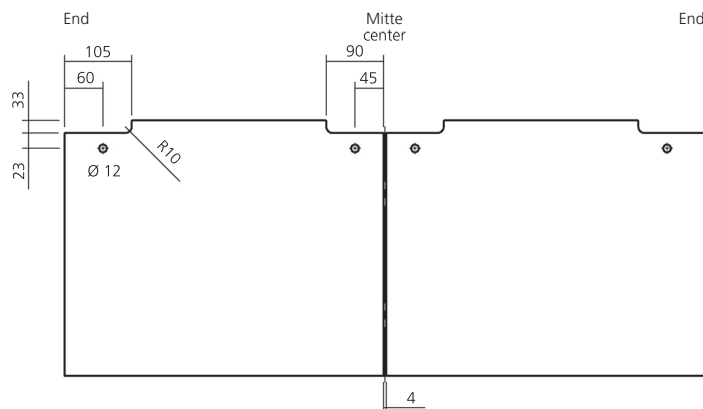
Stütze Mitte
 mit Verschraubung
 Support center
 with screw connection

Abmessungen **26183**
 nach Angabe
 Dimensions
 according
 to indication



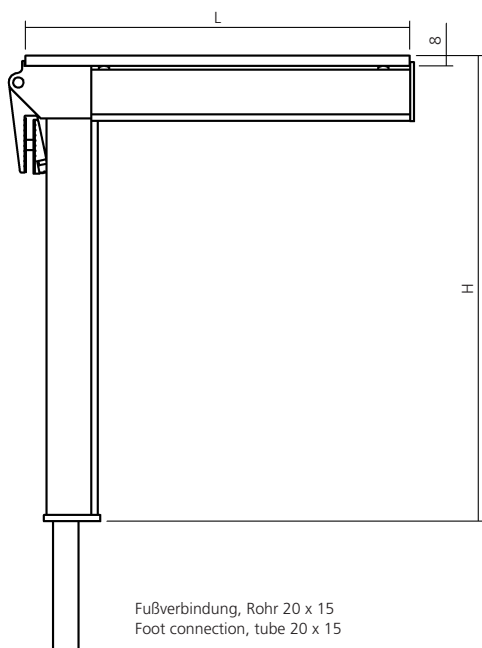
Stütze rechts
 mit Verschraubung
 Support right
 with screw connection

Abmessungen **26182**
 nach Angabe
 Dimensions
 according
 to indication

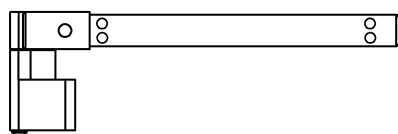


Hebebeschlag
 Lifting armature

330

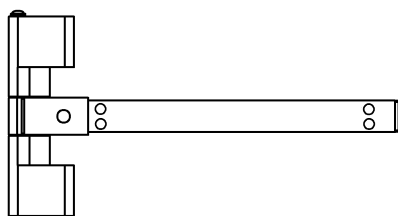


min. Trägerlänge $L = 230$ mm
 min. bracket length $L = 230$ mm
 Gasfeder ist nicht im Lieferumfang enthalten.
 Gas ram not included in delivery.



Stütze links
 mit Fußverbindung
 Support left
 with foot connection

Abmessungen **26101**
 nach Angabe
 Dimensions
 according
 to indication



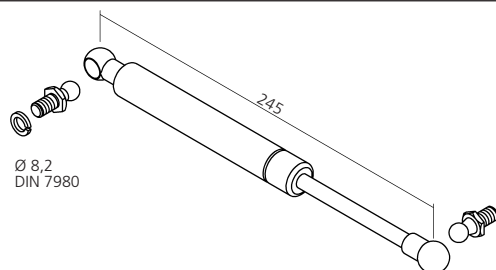
Stütze Mitte
 mit Fußverbindung
 Support center
 with foot connection

Abmessungen **26103**
 nach Angabe
 Dimensions
 according
 to indication

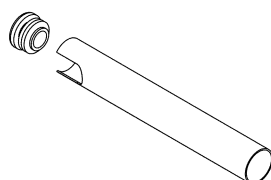


Stütze rechts
 mit Fußverbindung
 Support right
 with foot connection

Abmessungen **26102**
 nach Angabe
 Dimensions
 according
 to indication



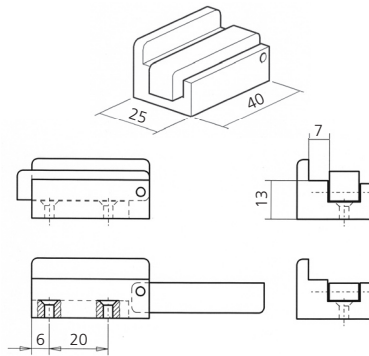
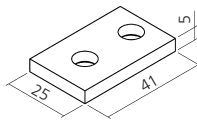
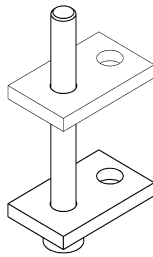
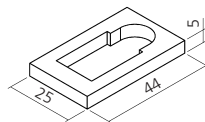
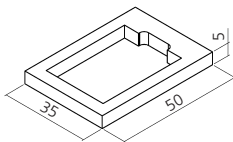
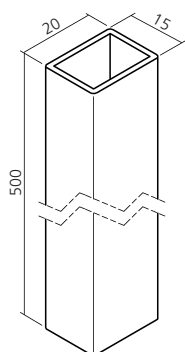
Gasfeder – Hydrolift	100 N	26004
Gas ram – Hydrolift	200 N	26005
	300 N	26006
	400 N	26007
	500 N	26008
	750 N	26009
	800 N	26019



Abdeckrohr
 für Gasfeder **26015**
 Gas ram cover

Hebebeschlag
 Lifting armature

330


 Anschlag, Aluminium
 mit Verriegelung
 End stop
 with Lock
20090
 Rosette, Aluminium
 für Verschraubung
 Collar
 for screw connection
25016
 Verschraubung
 Screw connection
25018
 Rosette, Aluminium
 für Fußverbindung
 Collar
 for foot connection
25038
 Überwurfrosette, Aluminium
 Retaining – collar
25039
 Rohr, Edelstahl
 für Fußverbindung
 Tube, stainless steel
 for foot connection
26020