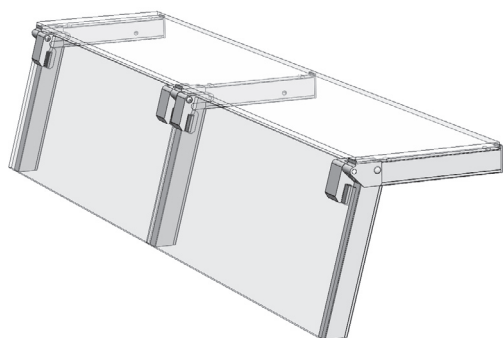
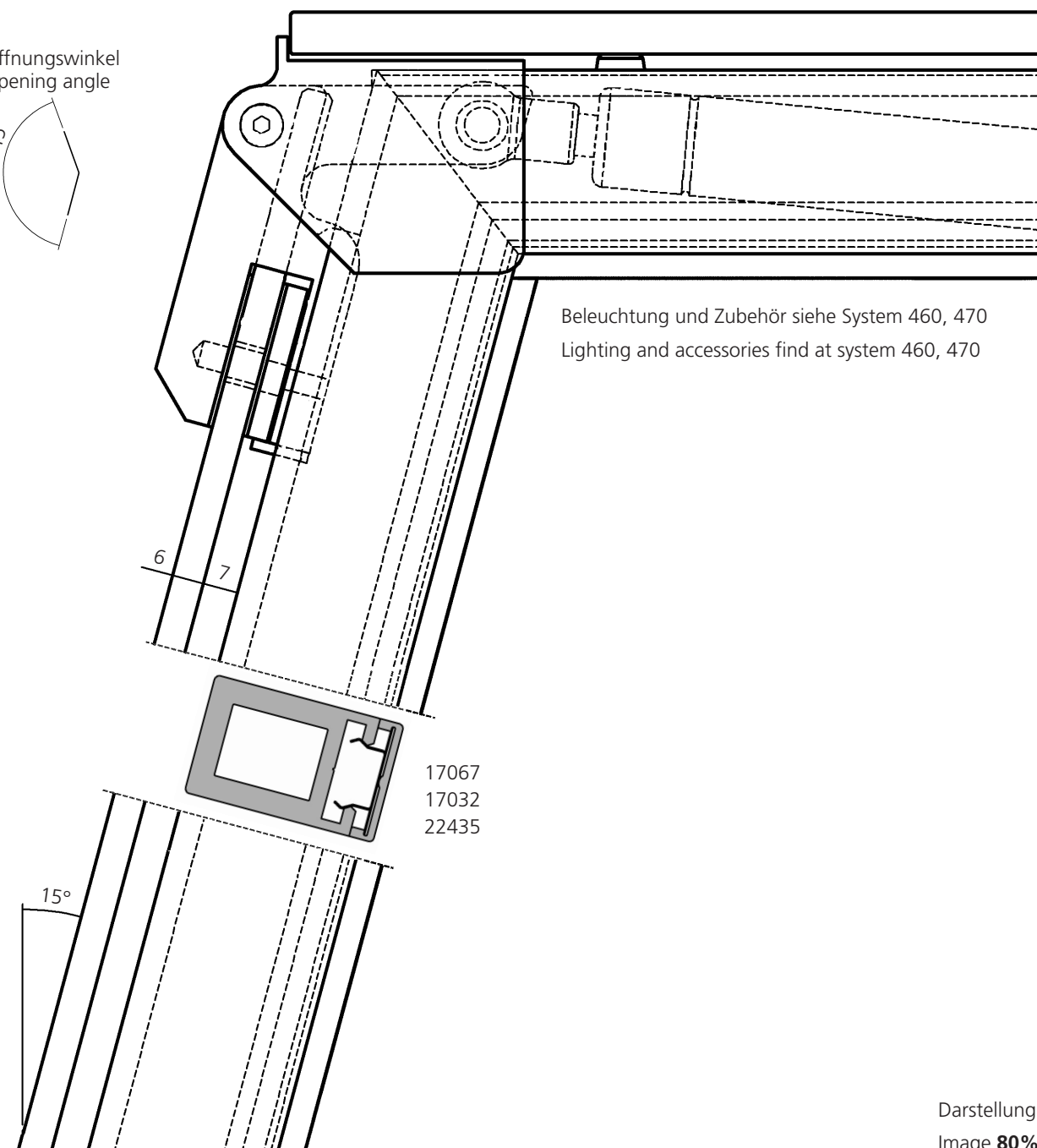


Öffnungswinkel
Opening angle

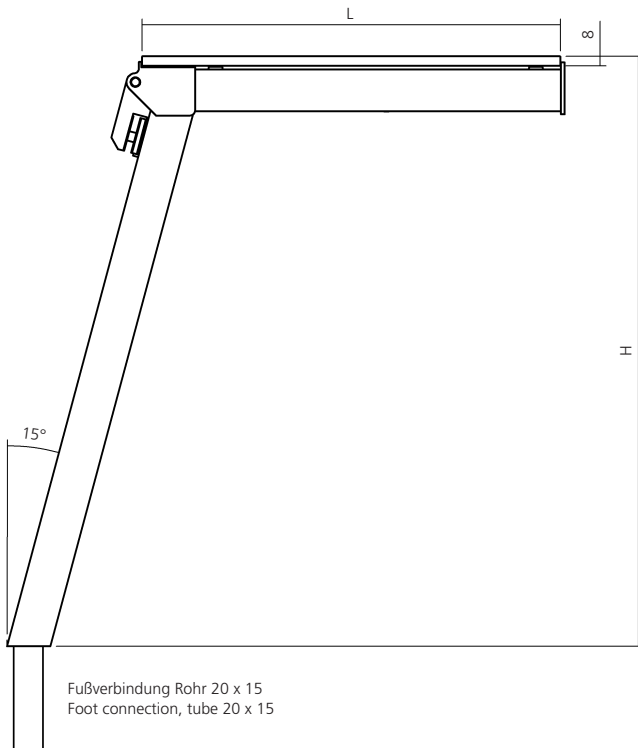
145°



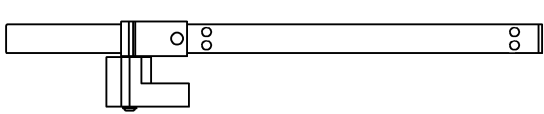
Hebebeschlag für geneigtes Frontglas
max. Frontglasgröße L = 1250 mm H = 700 mm
max. Deckglastiefe T = 400 mm
Öffnungswinkel 145°

Lifting armature for inclined counter
max. front glass size L = 1250 mm H = 700 mm
max. upper glass size T = 400 mm
opening angle 145°

Wir empfehlen ESG-Glas in allen Thekenaufbauten zu verwenden.
We recommend always toughened safety glass for all our systems.

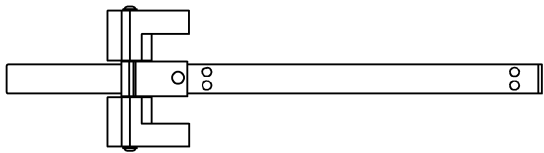


min. Trägerlänge L = 230 mm
min. bracket length L = 230 mm
Gasfeder ist nicht im Lieferumfang enthalten.
Gas ram not included in delivery.



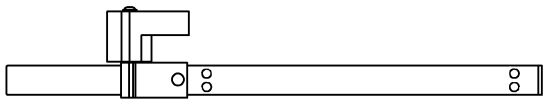
Stütze links
mit Fußverbindung
Support left
with foot connection

Abmessungen **26501**
nach Angabe
Dimensions
according
to indication



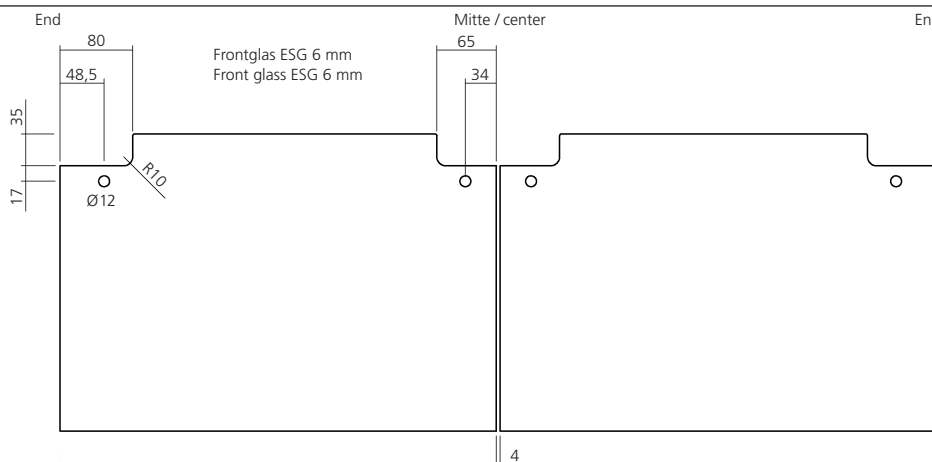
Stütze Mitte
mit Fußverbindung
Support center
with foot connection

Abmessungen **26503**
nach Angabe
Dimensions
according
to indication



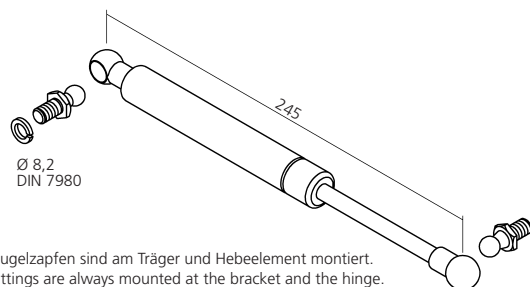
Stütze rechts
mit Fußverbindung
Support right
with foot connection

Abmessungen **26502**
nach Angabe
Dimensions
according



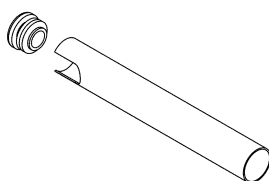
Hebebeschlag
 Lifting armature

331

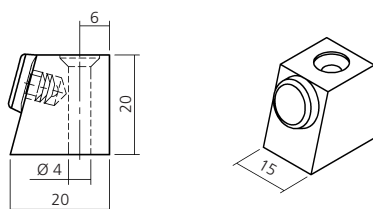


Kugelzapfen sind am Träger und Hebeelement montiert.
 Fittings are always mounted at the bracket and the hinge.

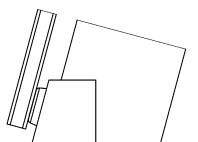
Gasfeder – Hydrolift	100 N	26004
Gas ram – Hydrolift	200 N	26005
	300 N	26006
	400 N	26007
	500 N	26008
	750 N	26009
	800 N	26019



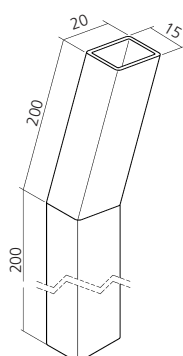
Abdeckrohr für Gasfeder Gas ram cover		26015
---	--	--------------



Anschlag, Aluminium End stop		26516
---------------------------------	--	--------------



Detailansicht / Detailed view



Rohr, Edelstahl für Fußverbindung Tube, stainless steel for foot connection	15°	26022
--	-----	--------------