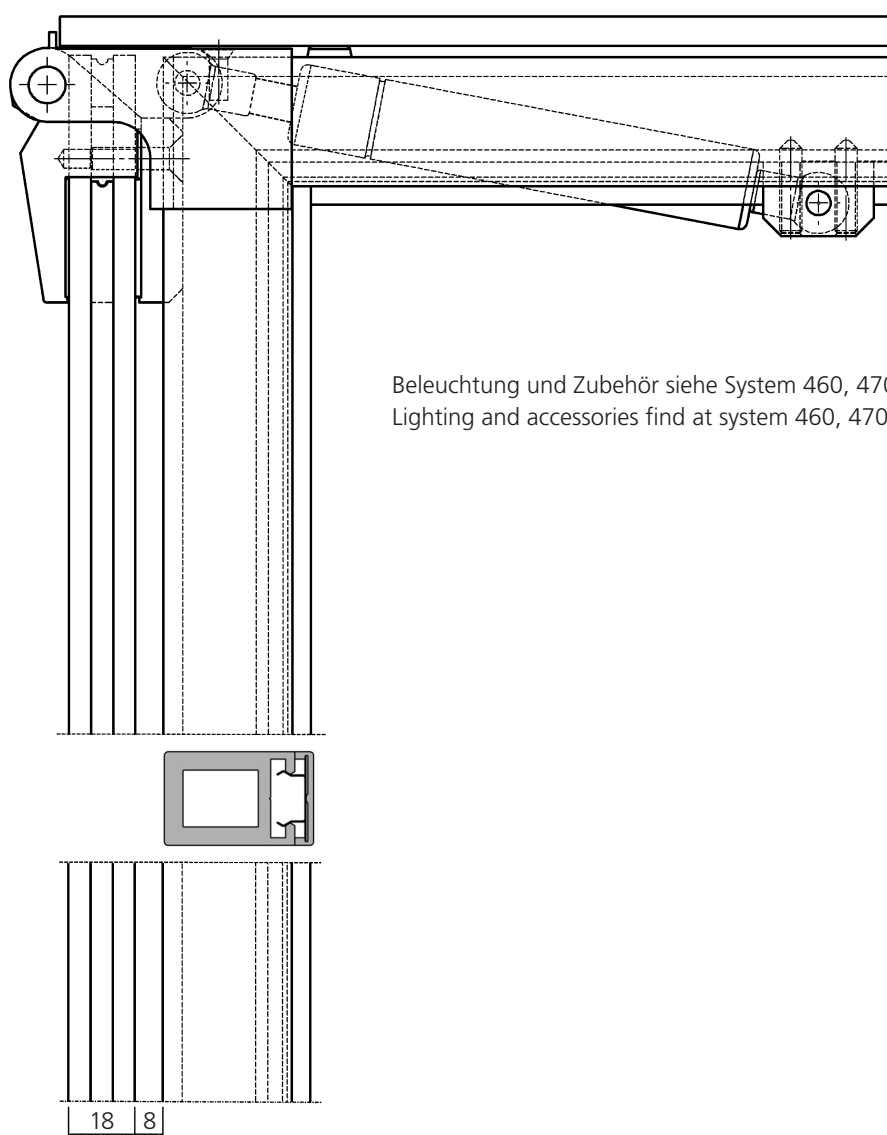
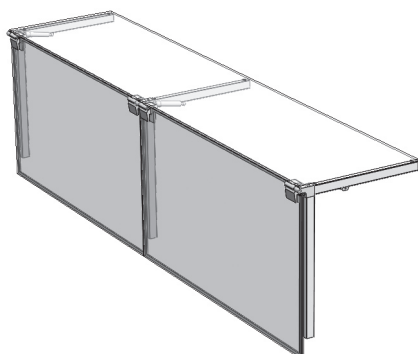


Öffnungswinkel  
Opening angle



Beleuchtung und Zubehör siehe System 460, 470  
Lighting and accessories find at system 460, 470

Darstellung  
Image **50%**



Hebebeschlag für senkrechtes Isolierglas 18 mm  
max. Frontglasgröße L = 1250 mm H = 700 mm  
max. Deckglastiefe T = 400mm  
Öffnungswinkel 155°

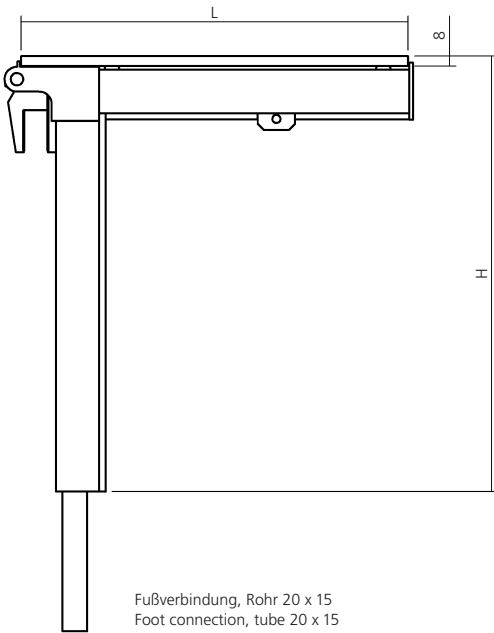
Lifting armature for vertical insulating glass 18 mm  
max. front glass size L = 1250 mm H = 700 mm  
max. upper glass size T = 400 mm  
opening angle 155°

Wir empfehlen ESG - Glas in allen Thekenaufbauten  
zu verwenden.

We recommend always toughened  
safety glass for all our systems.

Hebebeschlag für Isolierglas  
Lifting armature for insulating glass

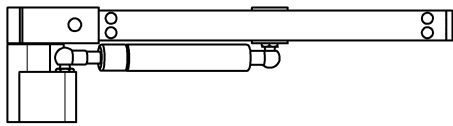
# 332



17067  
17032  
22435

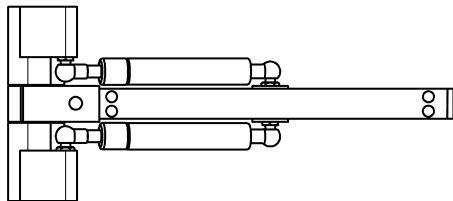
Fußverbindung, Rohr 20 x 15  
Foot connection, tube 20 x 15

min. Trägerlänge L = 230 mm  
min. bracket length L = 230 mm  
Gasfeder ist nicht im Lieferumfang enthalten.  
Gas ram not included in delivery.



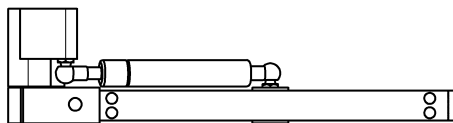
Stütze links  
mit Fußverbindung  
Support left  
with foot connection

Abmessungen nach Angabe  
Dimensions according to indication **26251**



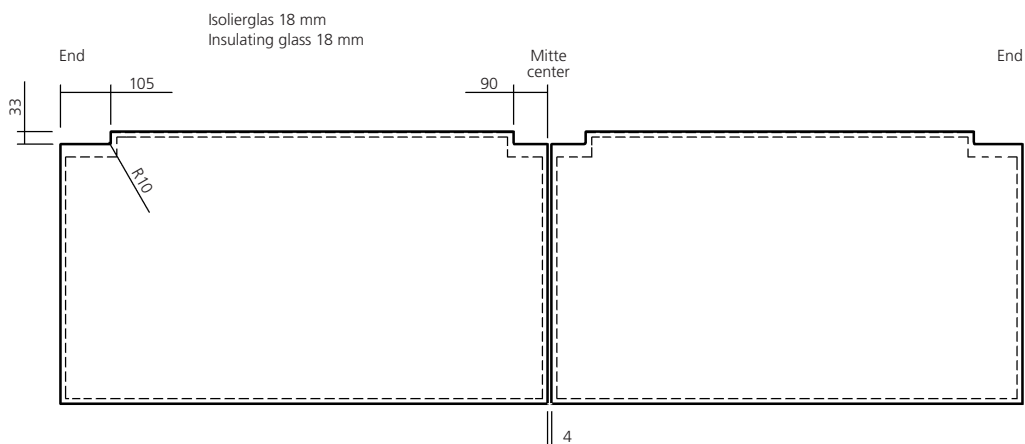
Stütze Mitte  
mit Fußverbindung  
Support center  
with foot connection

Abmessungen nach Angabe  
Dimensions according to indication **26253**



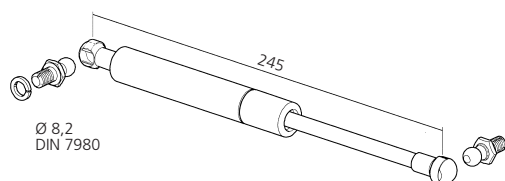
Stütze rechts  
mit Fußverbindung  
Support right  
with foot connection

Abmessungen nach Angabe  
Dimensions according to indication **26252**



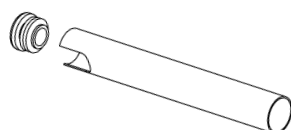
Hebebeschlag für Isolierglas  
Lifting armature for insulating glass

# 332

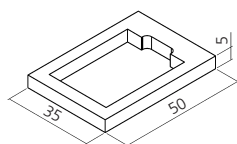


Kugelzapfen sind am Träger und Hebeelement montiert.  
Fittings are always mounted at the bracket and the hinge.

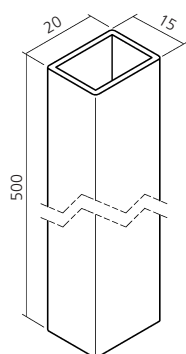
Gasfeder – Hydrolift	1000 N	<b>26028</b>
Gas ram – Hydrolift	1100 N	<b>26029</b>
	1200 N	<b>26026</b>
	1530 N	<b>26027</b>



Abdeckrohr für Gasfeder	<b>26270</b>
Gas ram cover	



Überwurfrosette, Aluminium	<b>25039</b>
Retaining – collar	



Rohr, Edelstahl	<b>26020</b>
für Fußverbindung	
Tube, stainless steel	
for foot connection	