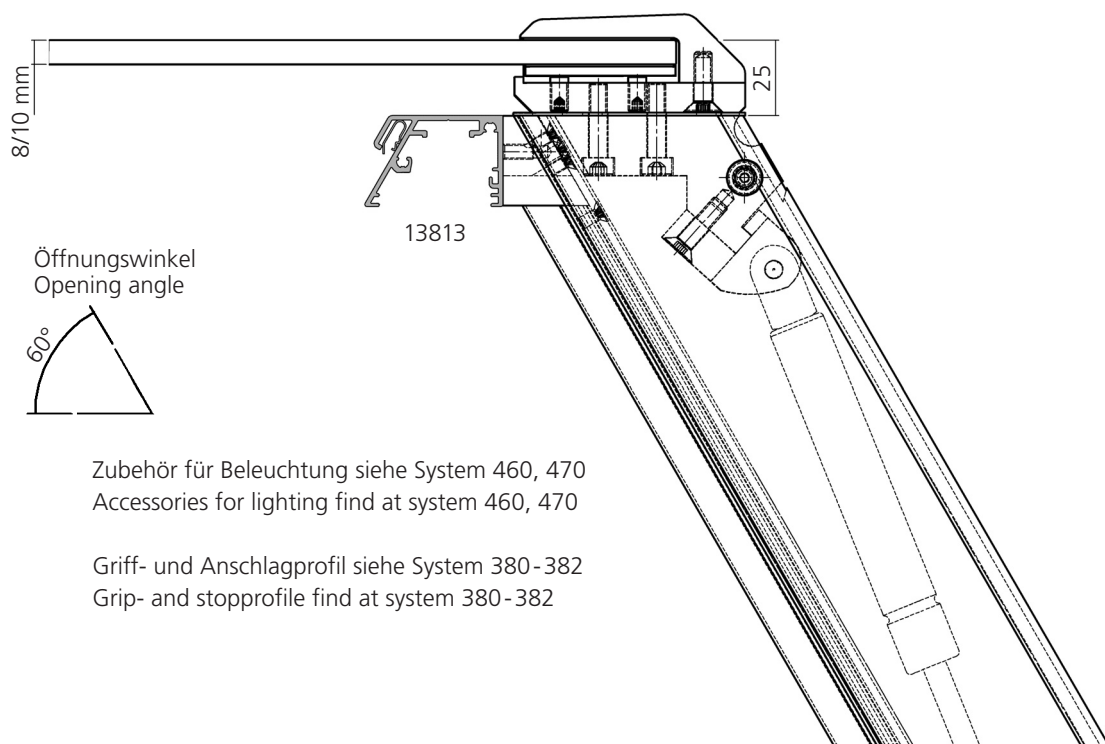


Hebebeslag  
Lifting armature

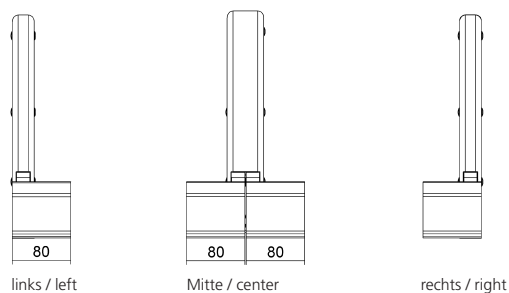
# 350



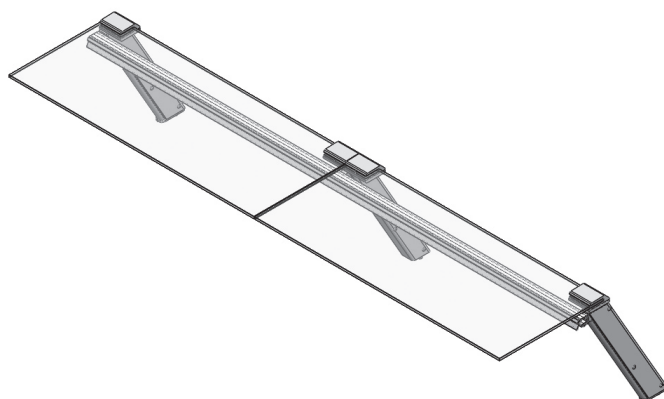
Zubehör für Beleuchtung siehe System 460, 470  
Accessories for lighting find at system 460, 470

Griff- und Anschlagprofil siehe System 380-382  
Grip- and stopprofile find at system 380-382

Darstellung  
Image **40%**



Darstellung  
Image **10%**

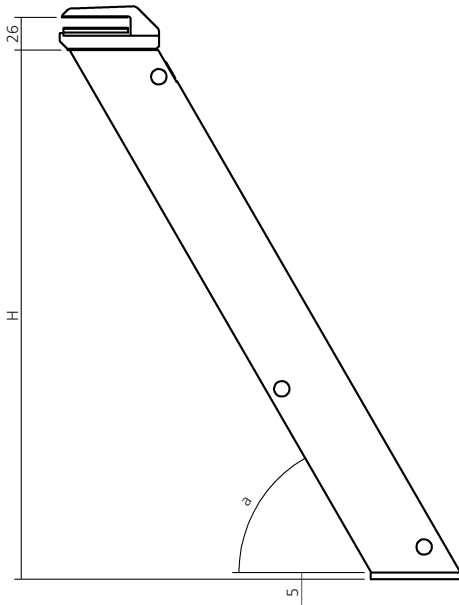


Hebebeslag  
max. Glaslänge 1300 mm  
max. Deckglastiefe 500 mm

Lifting armature  
max. glass length 1300 mm  
max. upper glass size 500 mm

Wir empfehlen ESG-Glas in allen  
Thekenaufbauten zu verwenden.

We recommend always toughened  
safety glass for all our systems.



Höhe H = 400 mm  
 Neigung a = 35° – 70°  
 in Schritten von 5°

Height H = 400 mm  
 Degree a = 35° – 70°  
 in steps of 5°

**Sondermaße auf Anfrage**  
**Special dimensions on request**

Gasfeder ist nicht im Lieferumfang enthalten.  
 Gas ram not included in delivery.



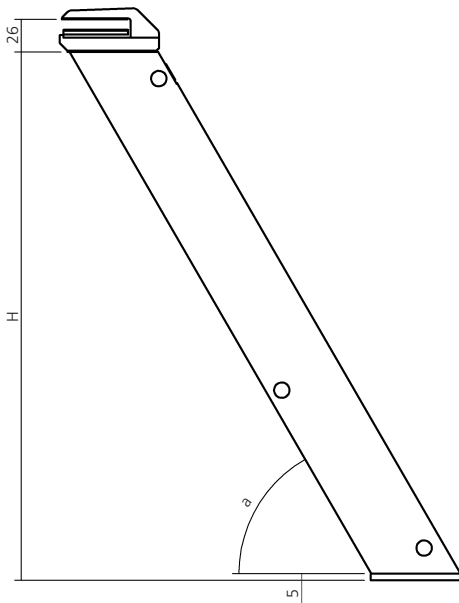
Endstütze  
 aus Profil 11951  
 End support  
 out of profile 11951

Glas / Glass	
8 mm	<b>22645</b>
10 mm	<b>22665</b>



Endstütze  
 aus Profil 11962/12027  
 End support  
 out of profile 11962/12027

Glas / Glass	
8 mm	<b>22646</b>
10 mm	<b>22666</b>

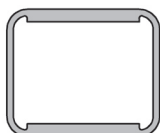


Höhe H = 400 mm  
 Neigung a = 35° – 70°  
 in Schritten von 5°

Height H = 400 mm  
 Degree a = 35° – 70°  
 in steps of 5°

**Sondermaße auf Anfrage**  
**Special dimensions on request**

Gasfeder ist nicht im Lieferumfang enthalten.  
 Gas ram not included in delivery.

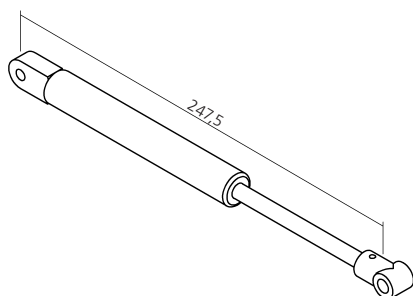


Mittelstütze  
 aus Profil 11952  
 Central support  
 out of profile 11952

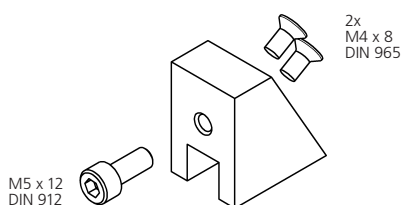
Glas / Glass	
8 mm	<b>22647</b>
10 mm	<b>22667</b>

Hebebeschlag  
 Lifting armature

# 350

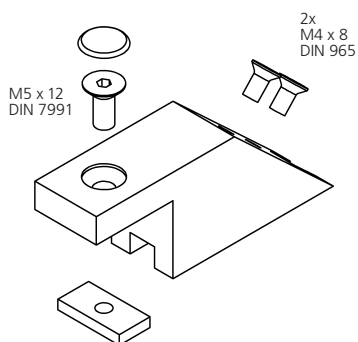


Gasfeder – Liftomat	300 N	<b>22633</b>
Gas ram – Liftomat	400 N	<b>22635</b>
	500 N	<b>22684</b>
	600 N	<b>22648</b>
	700 N	<b>22685</b>
	800 N	<b>22686</b>



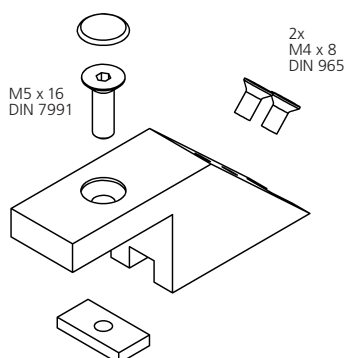
passend für Beleuchtungsblende 13813/13815  
 compatible for light shield 13813/13815

Blendenhalter, Aluminium Shield holder	Neigung nach Angabe Degree to indication	<b>22657</b>
---	---	--------------



passend für Beleuchtungsblende 13816  
 compatible for light shield 13816

Blendenhalter, Aluminium Shield holder	Neigung nach Angabe Degree to indication	<b>22910</b>
---	---	--------------

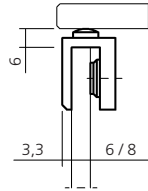
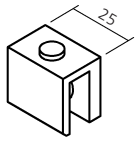


passend für Beleuchtungsblende 13816 mit 12066  
 compatible for light shield 13816 with 12066

Blendenhalter, Aluminium Shield holder	Neigung nach Angabe Degree to indication	<b>22909</b>
---	---	--------------

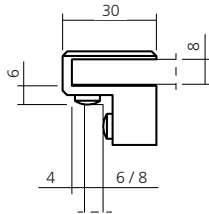
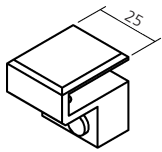
Hebebeschlag  
Lifting armature

# 350



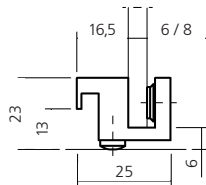
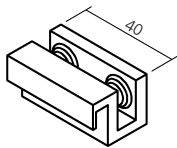
Glasauflage  
für senkrecht stehende Scheibe  
Glass support  
for vertical pane

**22653**



Glasanschlag  
für senkrecht stehende Scheibe  
Glass stop  
for vertical pane

**22660**



Griff für Frontscheibe  
Grip for front pane

**22661**