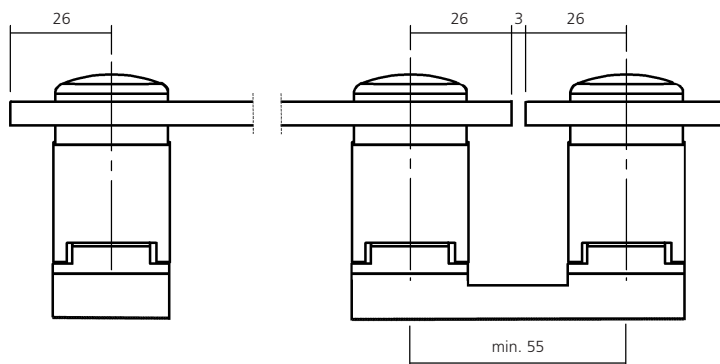
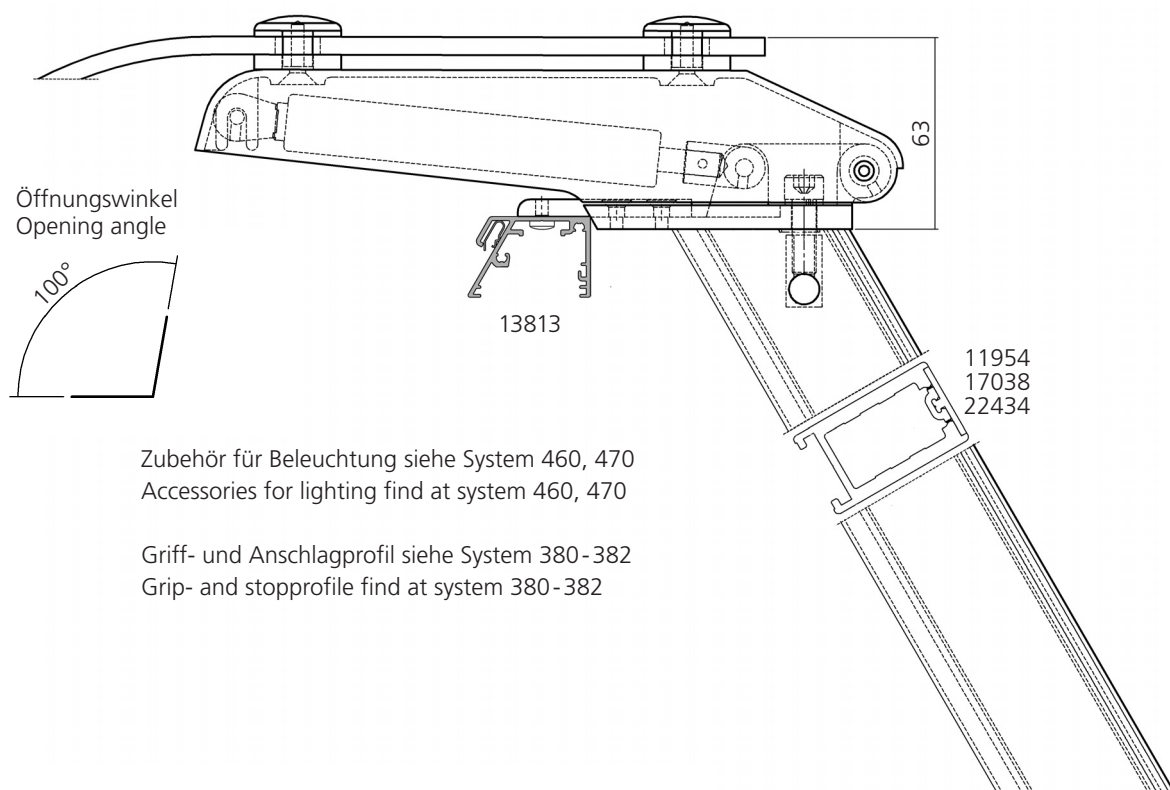
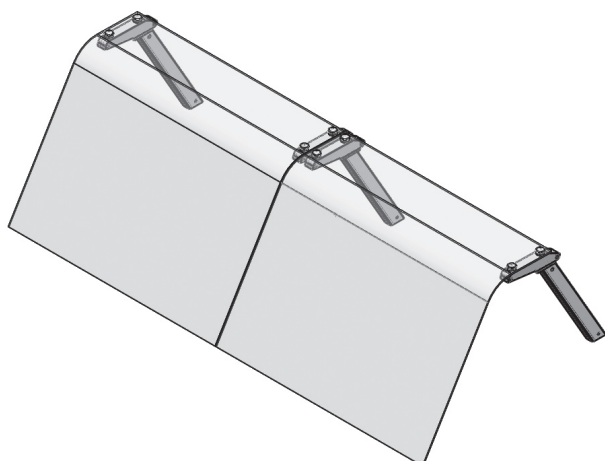


Hebebeschlag
Lifting armature

355



Darstellung
Image **40%**



Hebebeschlag für Panoramasciben
max. Glaslänge 1443 mm

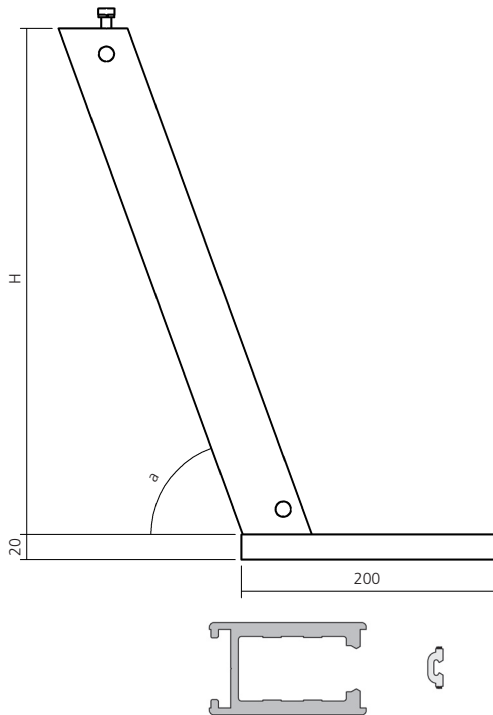
Lifting armature for panorama glasses
max. glass length 1443 mm

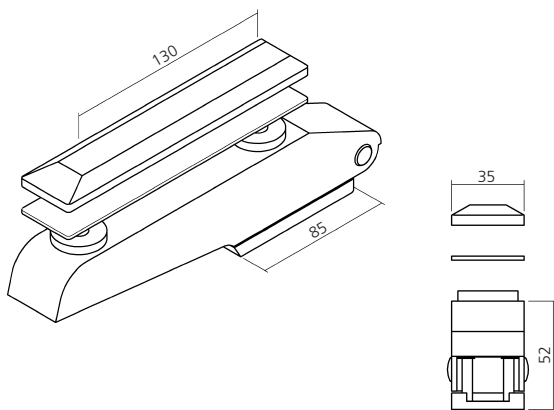
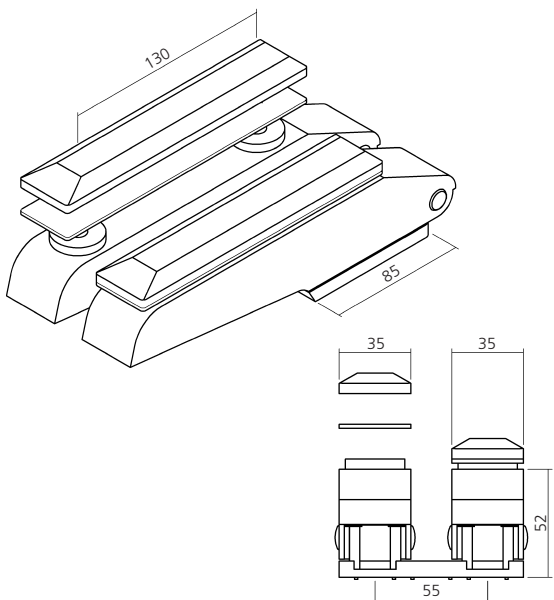
Wir empfehlen ESG-Glas in allen
Thekenaufbauten zu verwenden.

We recommend always toughened
safety glass for all our systems.

Hebebeschlag
 Lifting armature

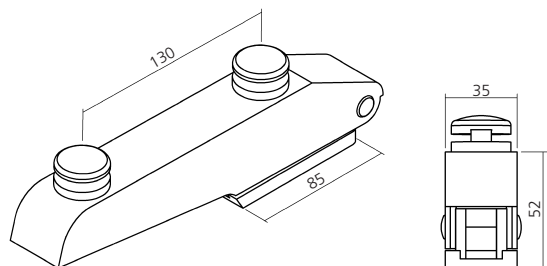
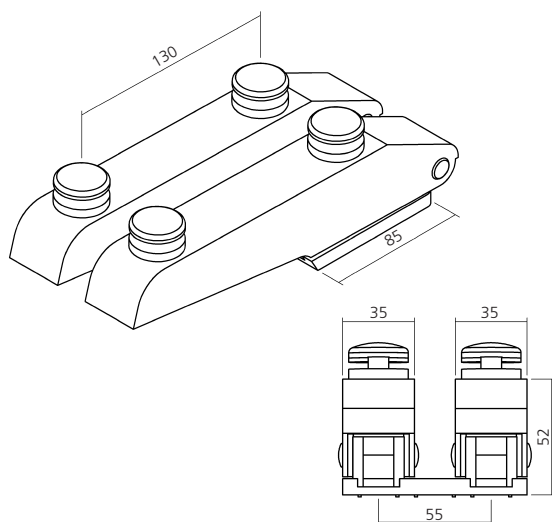
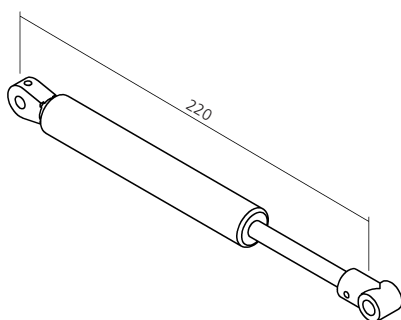
355


 Stütze
 Support

 Abmessungen **22545**
 nach Angabe
 Dimensions
 according
 to indication

 Endträger
 mit Hebeelement
 End bracket
 with lifting armature
22525
 Gasfeder ist nicht im Lieferumfang enthalten.
 Gas ram not included in delivery.

 Mittelträger
 mit Hebeelement
 Central bracket
 with lifting armature
22529
 Gasfeder ist nicht im Lieferumfang enthalten.
 Gas ram not included in delivery.

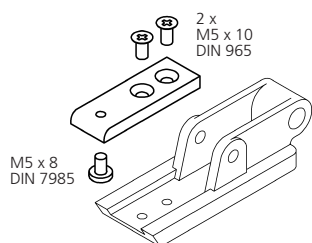
Hebebeschlag
 Lifting armature

355


 Endträger
 mit Hebeelement
 End bracket
 with lifting armature
22554
 Gasfeder ist nicht im Lieferumfang enthalten.
 Gas ram not included in delivery.

 Mittelträger
 mit Hebeelement
 Central bracket
 with lifting element
22558
 Gasfeder ist nicht im Lieferumfang enthalten.
 Gas ram not included in delivery.


Gasfeder – Hydrolift	400 N	22612
Gas ram – Hydrolift	500 N	22559
	600 N	22561
	700 N	22618

Scheibenlänge	Federkraft
Length of pane	Pressure force
943 mm	2 x 500 N
1243 mm	2 x 600 N
1443 mm	2 x 700 N


 Blendenhalter, Aluminium
 Shield holder
22567