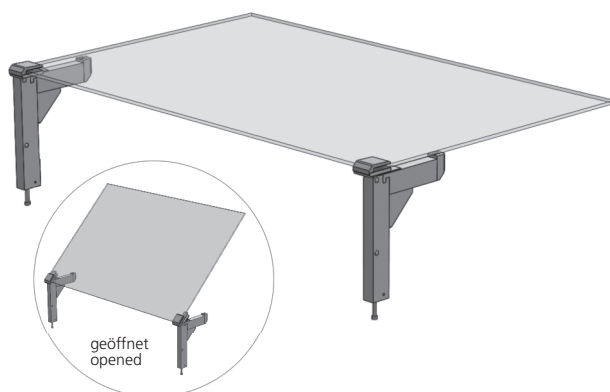


Darstellung
Image **40%**



Hebebeschlag für horizontales Deckglas
max. Deckglashöhe L = 1250 mm T = 800 mm
Öffnungswinkel 45°

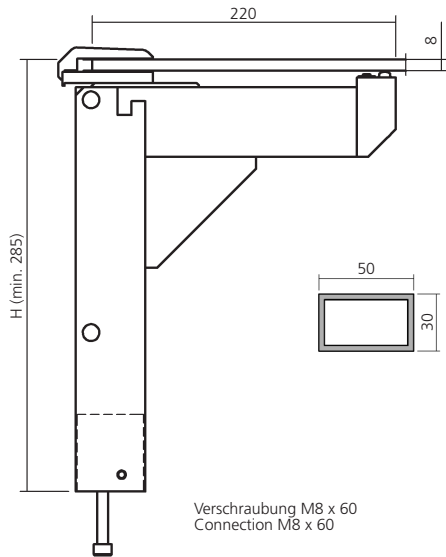
Lifting armature for horizontal upper glass
max. upper glass size L = 1250 mm T = 800 mm
Opening angle 45°

Wir empfehlen ESG-Glas in allen
Thekenaufbauten zu verwenden.

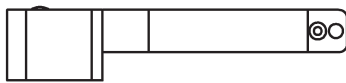
We recommend always toughened
safety glass for all our systems.

Hebebeschlag für geschlossene Kühlung
 Lifting armature for closed cooling

357

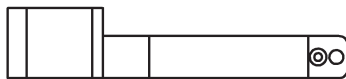


Gasfeder ist nicht im Lieferumfang enthalten.
 Gas ram not included in delivery.



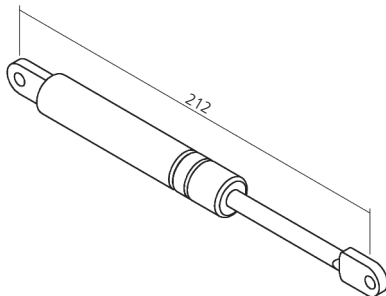
Stütze links
 Support left

Abmessungen
 nach Angabe **22601**
 Dimensions
 according
 to indication



Stütze rechts
 Support right

Abmessungen
 nach Angabe **22602**
 Dimensions
 according
 to indication



Gasfeder – Hydro
 Gas ram – Hydro

200 N **23132**
 400 N **23133**