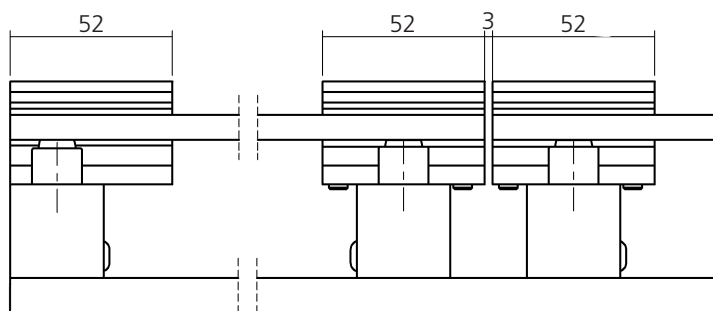


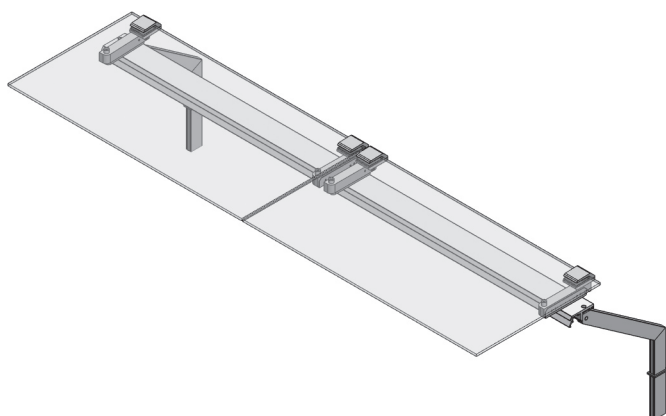
Träger und Zubehör siehe System 346
Brackets and accessories find at system 346

Zubehör für Beleuchtung siehe System 460
Accessories for lighting find at system 460

Griff- und Anschlagprofil siehe System 380-382
Grip- and stopprofile find at system 380-382



Darstellung
Image **40%**



Hebebeschlag
max. Glaslänge 1300 mm
max. Deckglastiefe 500 mm
Lifting armature
max. glass length 1300 mm
max. upper glass size 500 mm

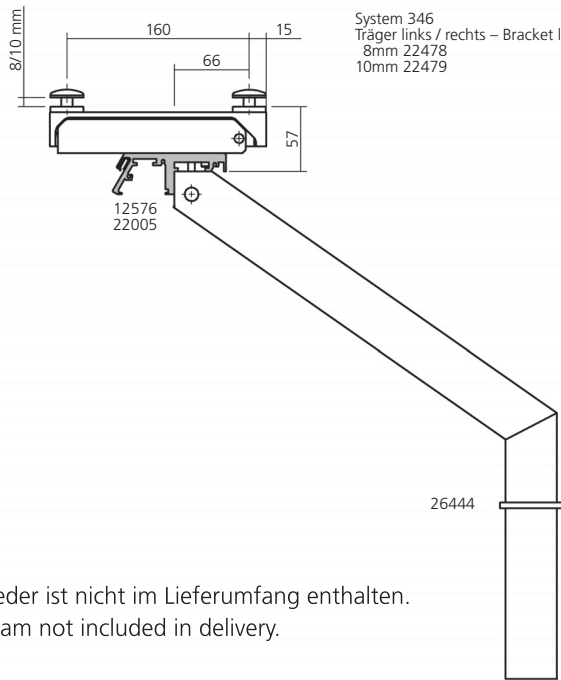
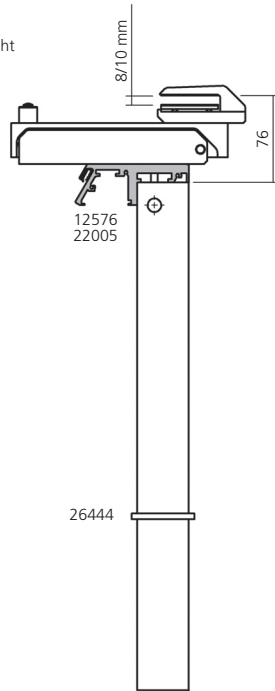
Wir empfehlen ESG-Glas in allen
Thekenaufbauten zu verwenden.

We recommend always toughened
safety glass for all our systems.

Hebebeschlag
Lifting armature

358

System 346
Träger links / rechts – Bracket left / right
8mm 22470 / 22472
10mm 22471 / 22473

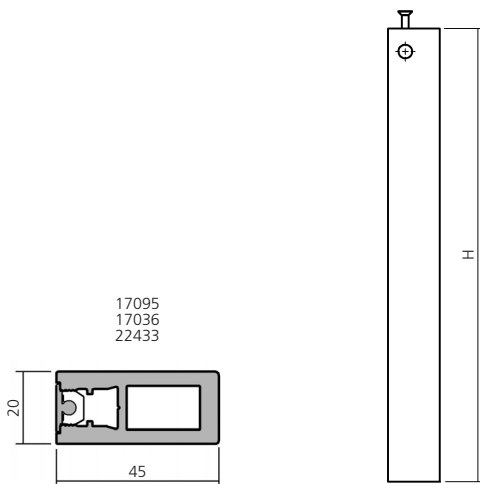


System 346
Träger links / rechts – Bracket left / right
8mm 22478
10mm 22479

Gasfeder ist nicht im Lieferumfang enthalten.
Gas ram not included in delivery.

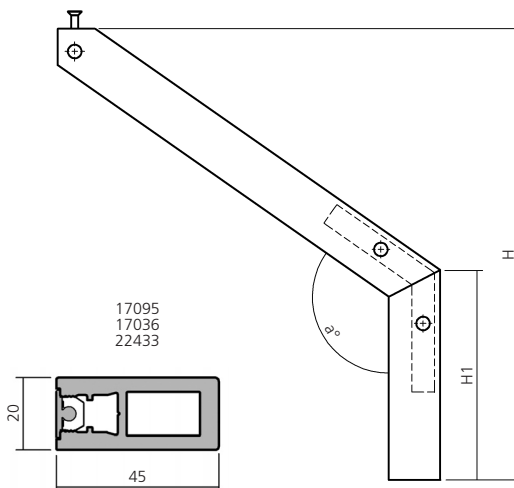
Stütze 90°
Support 90°

H nach Angabe **25195**
H according
to indication



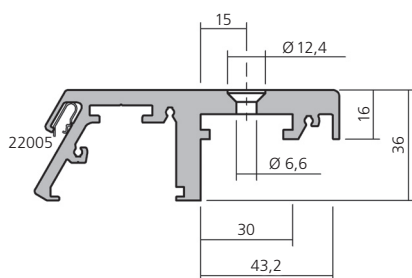
Stütze gewinkelt
Support angled

H, H1, a° nach Angabe **25197**
H, H1, a°
according
to indication

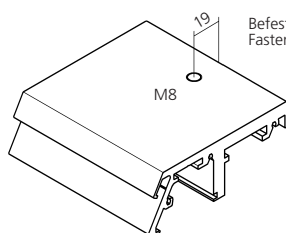


Hebebeschlag
 Lifting armature

358


 Verbundprofil, Aluminium
 Compound profile

6000 mm

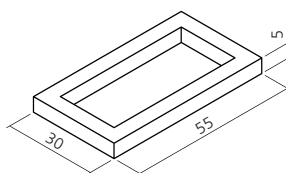
12576
 Befestigungsbohrung Träger System 346
 Fastening hole bracket system 346

 Klemmprofil, PVC
 Clamping profile

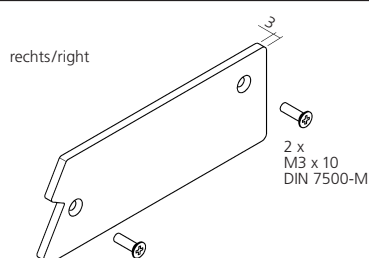
3000 mm

22005
 Überwurfrossette, Aluminium
 Retaining - collar

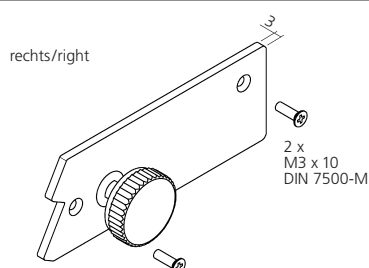
90°

26444
 Endkappe, Aluminium
 End cap

 rechts/right
 links/left

23581
23580

 Endkappe, Aluminium
 mit Rändelschraube
 End cap
 with knurled screw

 rechts/right
 links/left

23583
23582

 Profilverbindung, Aluminium
 Profile connection

 a° nach Angabe
 a° according
 to indication
23767