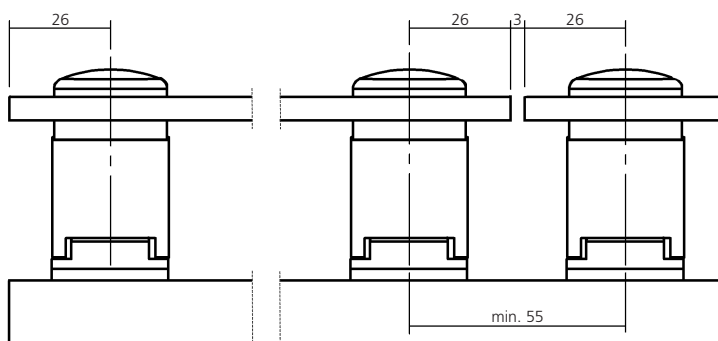
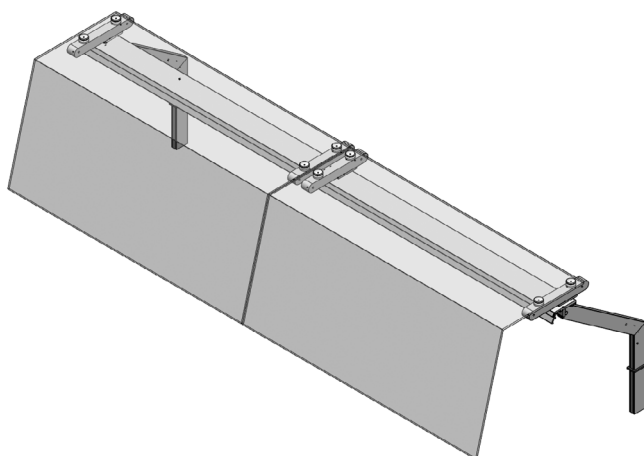


Zubehör für Beleuchtung siehe System 460
Accessories for lighting find at system 460

Griff- und Anschlagprofil siehe System 380-382
Grip- and stopprofile find at system 380-382



Darstellung
Image **40%**



Hebebeschlag für verklebtes Glas
max. Glasgröße L = 1250 mm H = 500 mm
max. Deckglastiefe T = 450 mm
Öffnungswinkel 100°

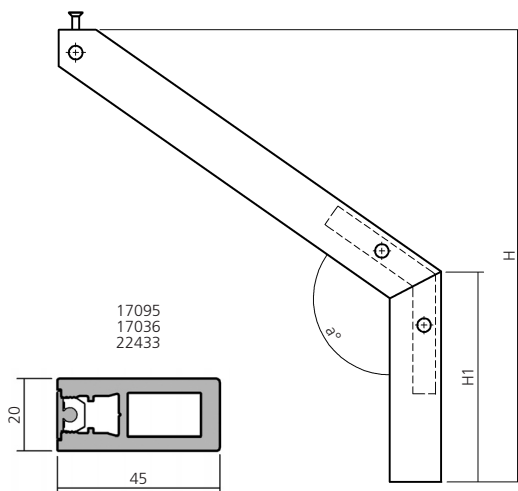
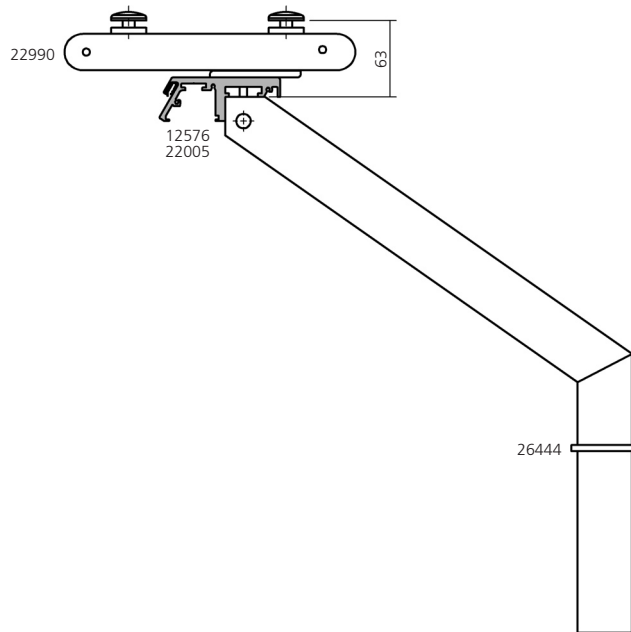
Lifting armature for bonded glass
max. glass size L = 1250 mm H = 500 mm
max. upper glass size T = 450 mm
Opening angle 100°

Wir empfehlen ESG-Glas in allen
Thekenaufbauten zu verwenden.

We recommend always toughened
safety glass for all our systems.

Hebebeschlag
Lifting armature

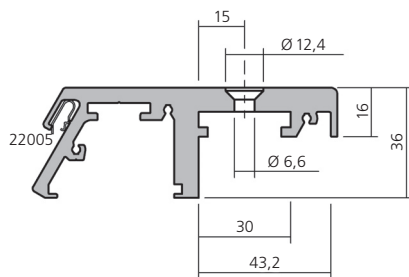
359



Stütze gewinkelt
Support angled

H, H1, a°
nach Angabe
H, H1, a°
according
to indication

25197



Verbundprofil, Aluminium
Compound profile

6000 mm

12576



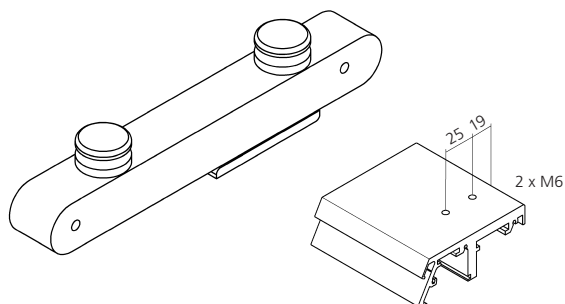
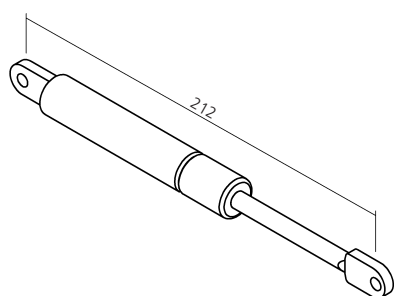
Klemmprofil, PVC
Clamping profile

3000 mm

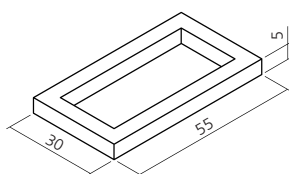
22005

Hebebeschlag
 Lifting armature

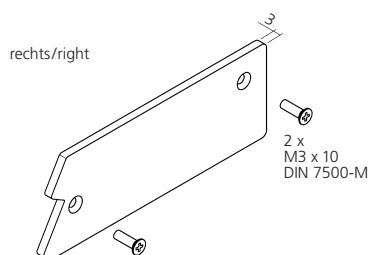
359


 Träger mit Hebeelement
 Bracket with lifting element
22990
 Gasfeder ist nicht im Lieferumfang enthalten.
 Gas ram not included in delivery.


Gasfeder – Hydrolift	100 N	23124
Gas ram – Hydrolift	200 N	23125
	300 N	23126
	400 N	23127
	500 N	23128
	600 N	23129
	700 N	23130

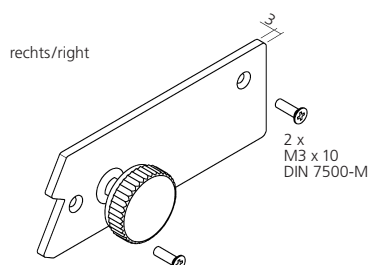

 Überwurfrosette, Aluminium
 Retaining - collar

90°

26444
 Endkappe, Aluminium
 End cap

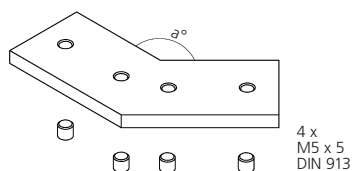
rechts/right

links/left

23581**23580**
 Endkappe, Aluminium
 mit Rändelschraube
 End cap
 with knurled screw

rechts/right

links/left

23583**23582**
 Profilverbindung, Aluminium
 Profile connection

a° nach Angabe

a° according
to indication**23767**