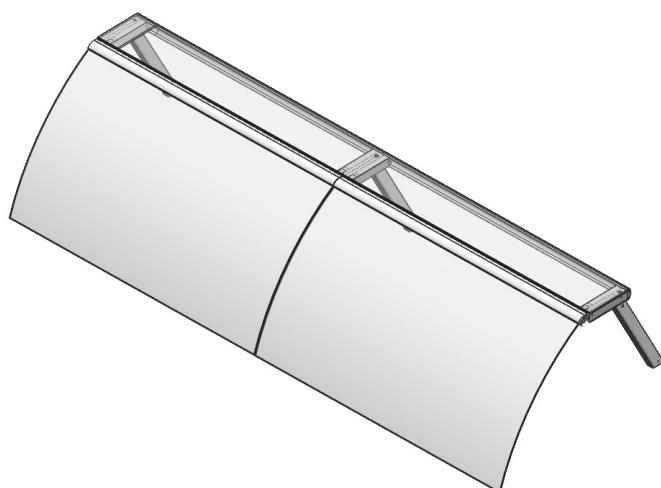


16861

Darstellung
Image **40%**

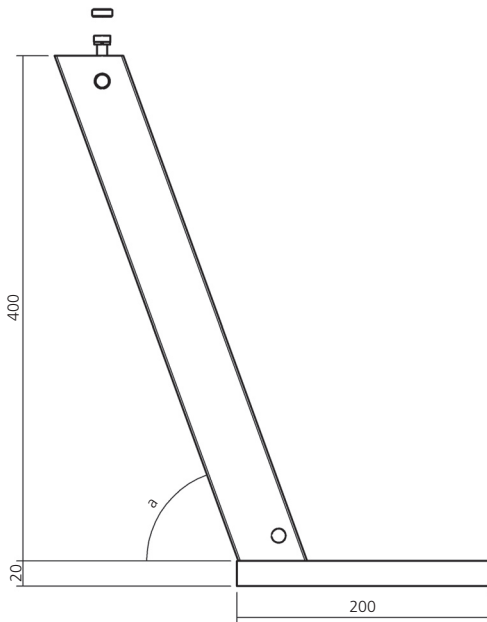


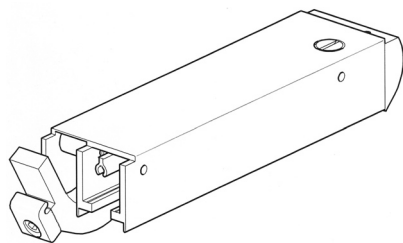
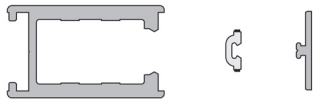
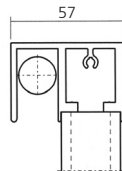
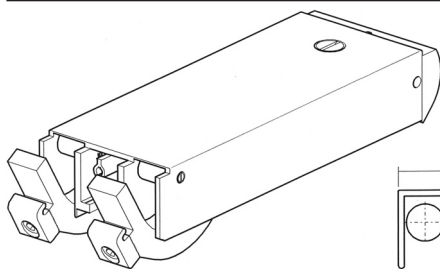
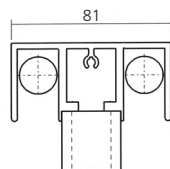
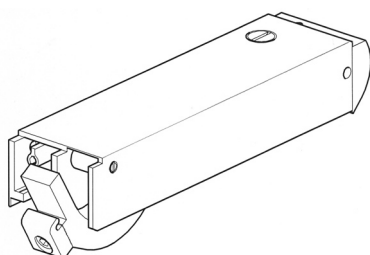
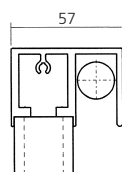
Hebebeschlag
max. Glaslänge 1443 mm
Lifting armature
max. glass length 1443 mm

Wir empfehlen ESG-Glas in allen
Thekenaufbauten zu verwenden.
We recommend always toughened
safety glass for all our systems.

Hebebeschlag
 Lifting armature

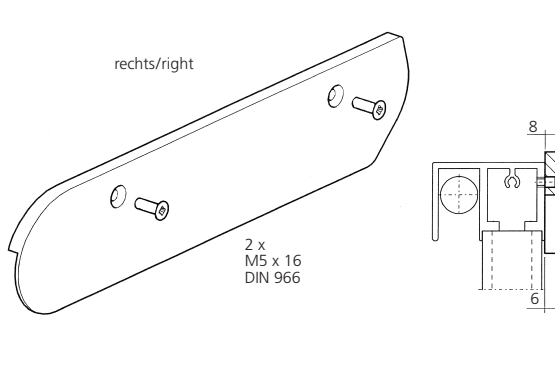
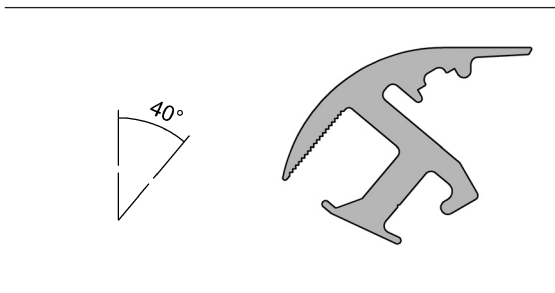
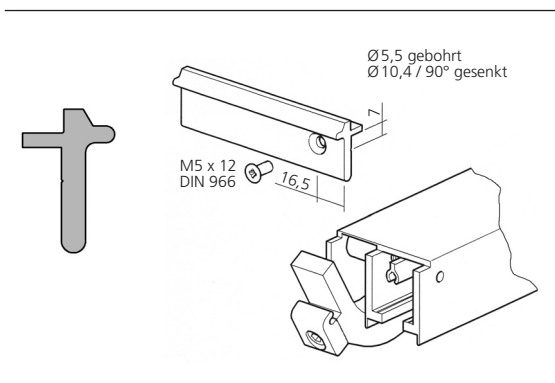
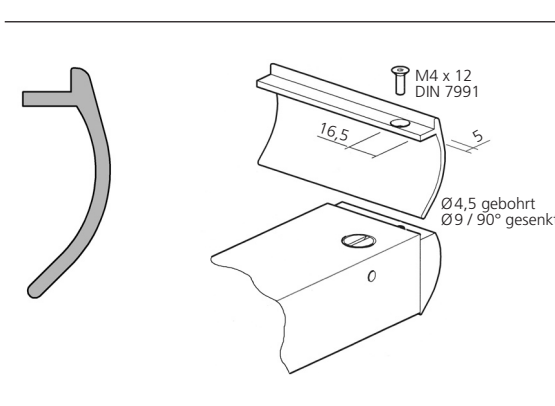
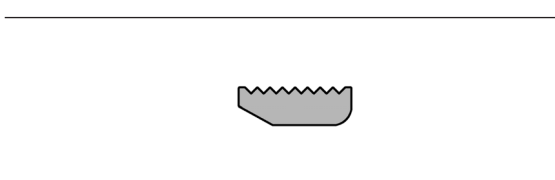
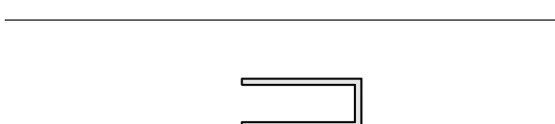
365


 Stütze
 Support

 70° **21330**
 60° **21331**
 nach Angabe **21332**
 on indication

 Hebeelement rechts
 Lifting element right
24338
 Gasfeder ist nicht im Lieferumfang enthalten.
 Gas ram not included in delivery.

 Hebeelement Mitte
 Lifting element center
24344
 Gasfeder ist nicht im Lieferumfang enthalten.
 Gas ram not included in delivery.

 Hebeelement links
 Lifting element left
24350
 Gasfeder ist nicht im Lieferumfang enthalten.
 Gas ram not included in delivery.

Hebebeschlag
 Lifting armature

365

	Seitenabdeckung, Aluminium Side cover	40° / 55° rechts / right 24355 links / left 24356 90° rechts / right 24359 links / left 24360
	Glashalteprofil, Aluminium Glass clamp profile	6000 mm 16861 Bohrabstand Bore distance 150 mm Schraube M6 x 8 DIN 913 Screw M6 x 8 DIN 913
	Frontprofil, Aluminium Front profile	6000 mm 16860
	Rückfrontprofil, Aluminium Back front profile	6000 mm 16869
	Klemmprofil, Aluminium Clamping profile	6000 mm 12281
	Einfassprofil, PVC Bordering profile, PVC	22710

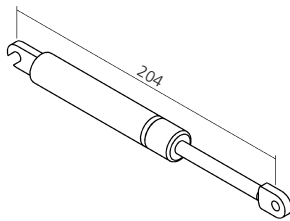
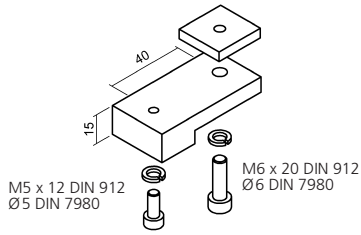


Hebebeschlag
Lifting armature

365

Blendenhalter, Aluminium
Shield holder

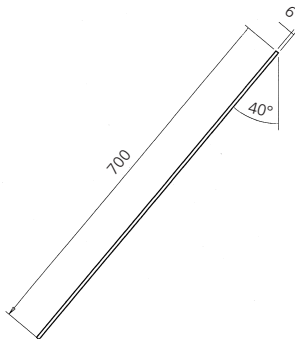
24353



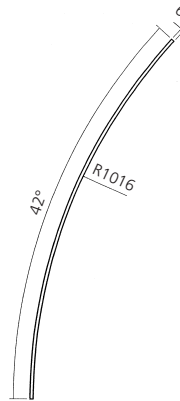
Gasfeder – Hydrolift	200 N	24001
Gas ram – Hydrolift	300 N	24002
	400 N	24003
	500 N	24004
	600 N	24005
	700 N	24006

Frontgläser
Frontglasses

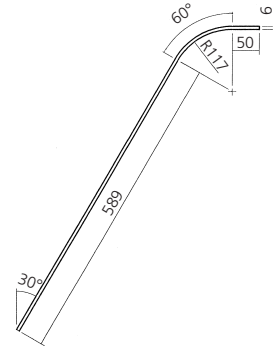
für Profil 16861
for profile 16861



für Profil 16862
for profile 16862



für Profil 16863
for profile 16863



Scheibenlänge Length of pane	Federkraft Pressure force
943 mm	2 x 300 N
1243 mm	2 x 400 N
1443 mm	2 x 600 N

Scheibenlänge Length of pane	Federkraft Pressure force
943 mm	2 x 300 N
1243 mm	2 x 400 N
1443 mm	2 x 600 N

Scheibenlänge Length of pane	Federkraft Pressure force
943 mm	2 x 300 N
1243 mm	2 x 400 N
1443 mm	2 x 600 N