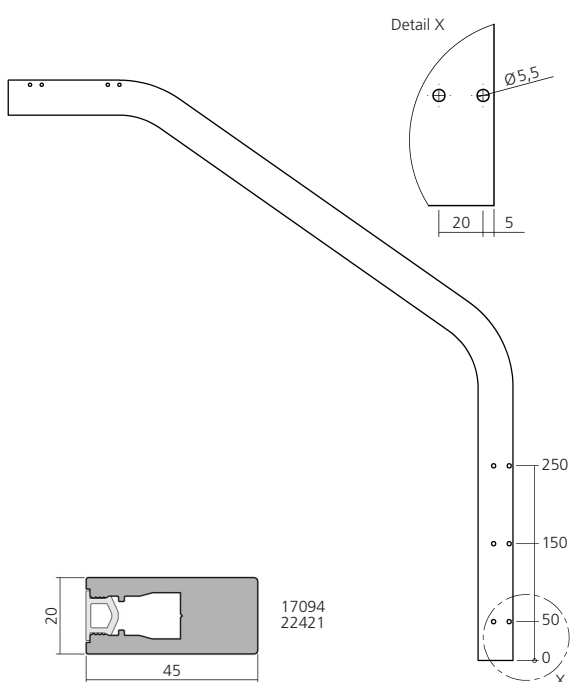


max. Deckglasgröße L = 1250 mm T = 450 mm
 max. upper glass size L = 1250 mm T = 450 mm
 Zubehör für Beleuchtung siehe System 460
 Accessories for lighting find at system 460
 Zubehör für Träger siehe System 346
 Accessories for brackets find at system 346

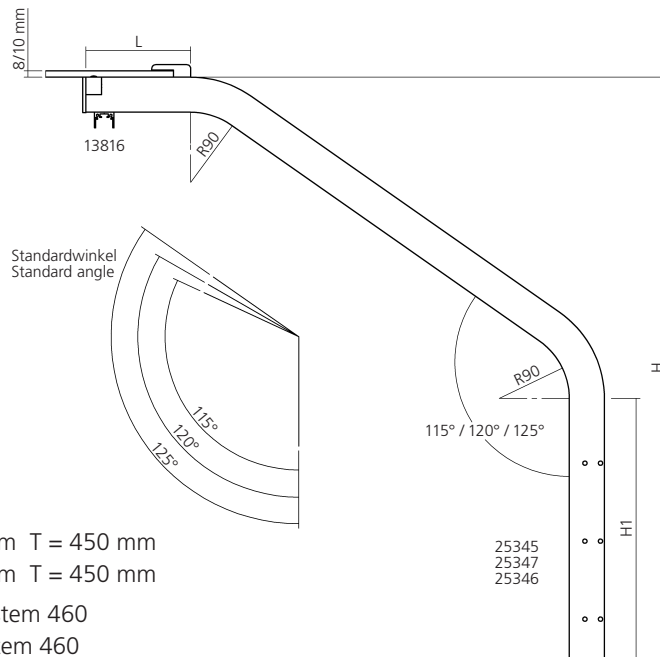
Darstellung
Image 15%



Stütze gebogen
passend zu Trägern aus System 346
 Support curved
compatible for brackets out of
system 346

H, H1
nach Angabe
 H, H1
according
to indication

25350

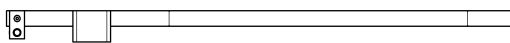
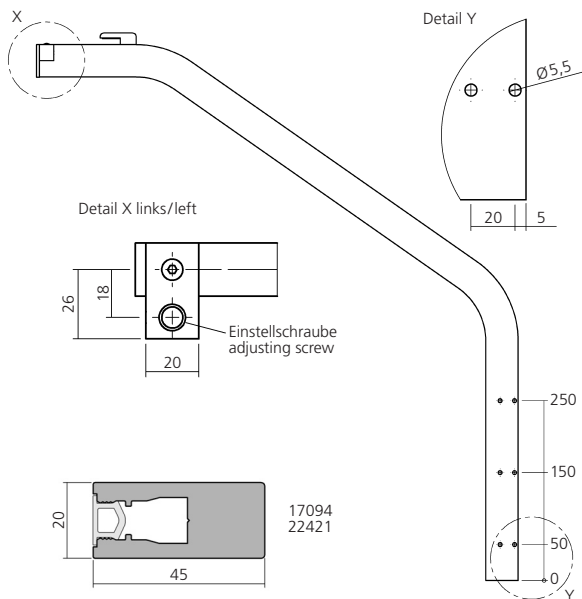


max. Deckglasgröße L = 1250 mm T = 450 mm

max. upper glass size L = 1250 mm T = 450 mm

Zubehör für Beleuchtung siehe System 460

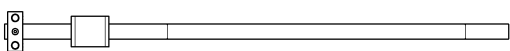
Accessories for lighting find at system 460



Stütze links gebogen
mit Einstellschraube für Festverglasung
Support left curved
with adjusting screw für fixing glazing

H, H1, L
nach Angabe
H, H1, L
according
to indication

25345



Stütze Mitte gebogen
mit Einstellschraube für Festverglasung
Support center curved
with adjusting screw für fixing glazing

H, H1, L
nach Angabe
H, H1, L
according
to indication

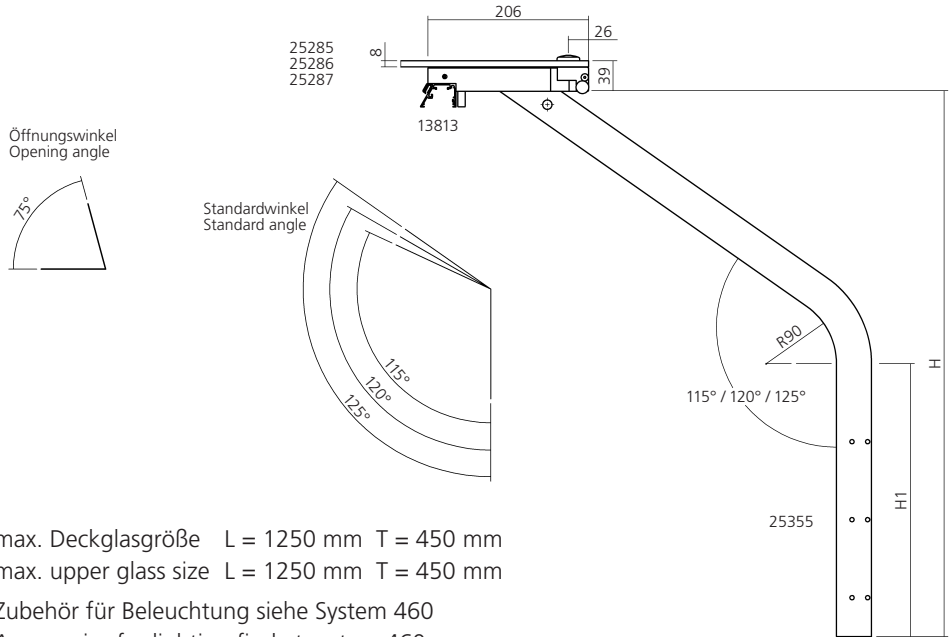
25347



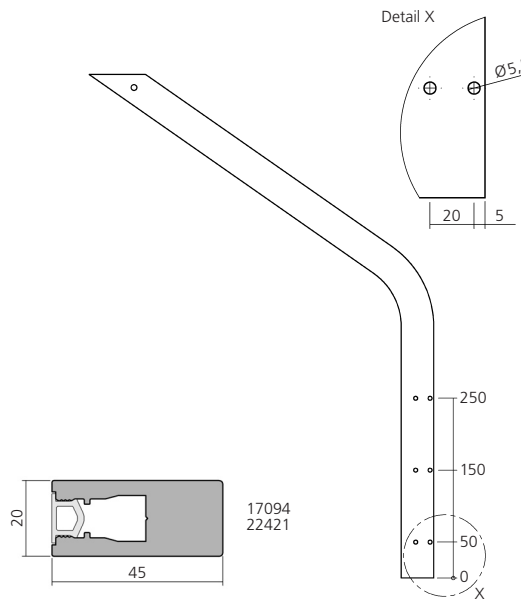
Stütze rechts gebogen
mit Einstellschraube für Festverglasung
Support right curved
with adjusting screw für fixing glazing

H, H1, L
nach Angabe
H, H1, L
according
to indication

25346



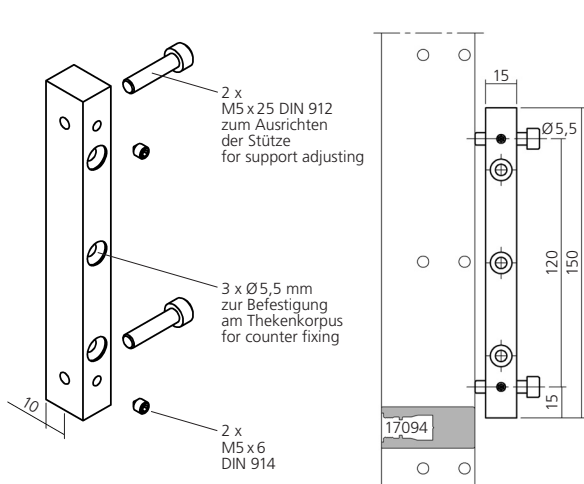
max. Deckglasgröße L = 1250 mm T = 450 mm
 max. upper glass size L = 1250 mm T = 450 mm
 Zubehör für Beleuchtung siehe System 460
 Accessories for lighting find at system 460



Stütze gebogen
für oberen Träger 25210
Support curved
for upper bracket

H, H1
nach Angabe
H, H1
according
to indication

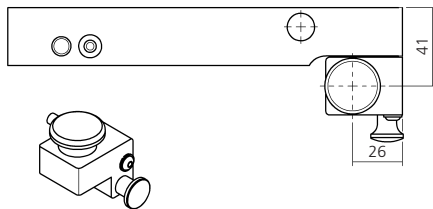
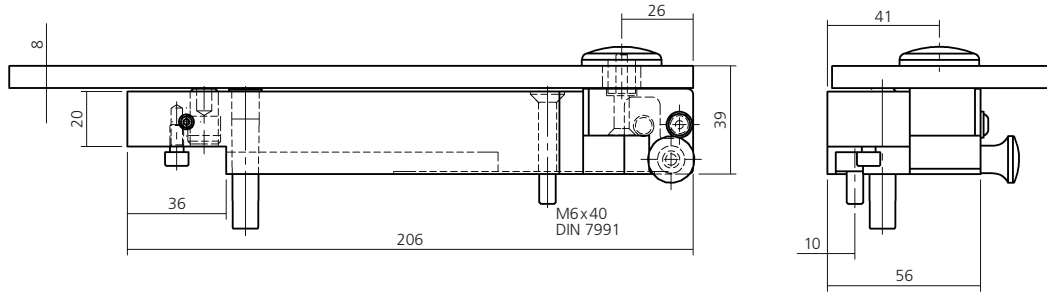
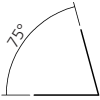
25355



Anschlag einstellbar
Stop adjustable

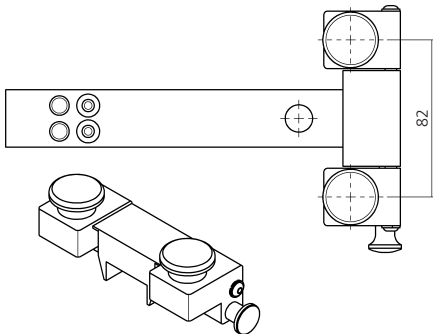
25360

Öffnungswinkel
Opening angle



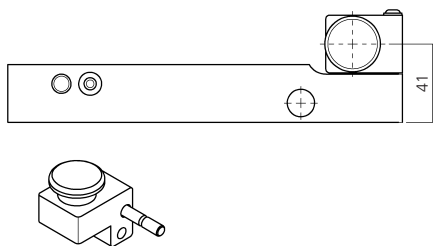
Oberer Träger mit Schwenklager,
Einstellschraube, Scheibendämpfung
und Rastbolzen
Upper bracket with pivot bearing,
adjusting screw, glass damping
and detent pin

links/left **25285**



Oberer Träger mit Schwenklager,
Einstellschraube, Scheibendämpfung
und Rastbolzen links
Upper bracket with pivot bearing,
adjusting screw, glass damping
and detent pin left

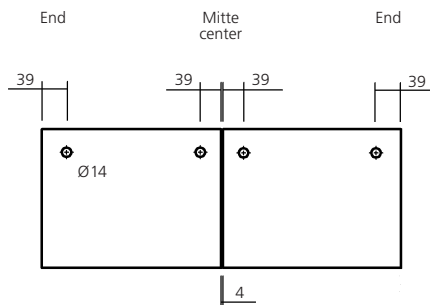
Mitte/center **25286**



Oberer Träger mit Schwenklager,
Einstellschraube, Scheibendämpfung
ohne Rastbolzen
Upper bracket with pivot bearing,
adjusting screw, glass damping
without detent pin

rechts/right **25287**

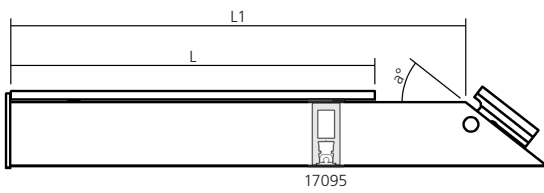
Deckglas ESG 8/10 mm
Upper glass ESG 8/10 mm



Glasstützenprogramm
Glass support program

410

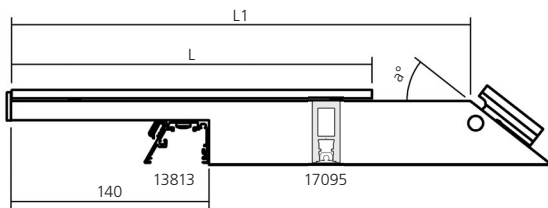
	<p>Stützenprofil, Aluminium Support profile</p>	<p>6000 mm</p>	<p>17094</p>
	<p>Abdeckprofil, Weich-PVC Covering profile</p>		<p>22421</p>
	<p>Endkappe, Aluminium für Profil 17094 End cap for profile 17094</p>		<p>26457</p>
	<p>Endkappe bündig, Aluminium für Profil 17094 End cap flush for profile 17094</p>		<p>26458</p>
	<p>Überwurfrosette, Aluminium Retaining - collar</p>	<p>90°</p>	<p>26444</p>
	<p>Glashalter für Seitenscheibe, Aluminium passend zu Profil 17094 Glass clamp for side pane compatible for profile 17094</p>		<p>26430</p>
	<p>17094 / 17096 </p>	<p>Befestigungssatz für Beleuchtungsblende 13813, 13815, 13816 Fixing set for light shield 13813, 13815, 13816</p>	<p>SC013</p>



Glaslänge L = 150 - 450 mm
Glass length dimension L = 150 - 450 mm

Zwischenträger 35° - 90°
Intermediate bracket 35° - 90°

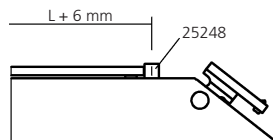
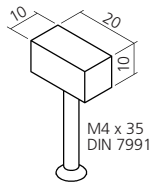
L, L1, α° **25240**
nach Angabe
L, L1, α°
according
to indication



Glaslänge L = 150 - 450 mm
Glass length dimension L = 150 - 450 mm

Zwischenträger 35° - 90°
Intermediate bracket 35° - 90°

L, L1, α° **25241**
nach Angabe
L, L1, α°
according
to indication



Glasanschlag, Aluminium
Glass stop

25248