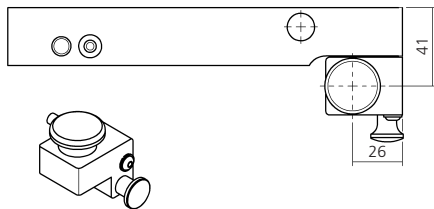
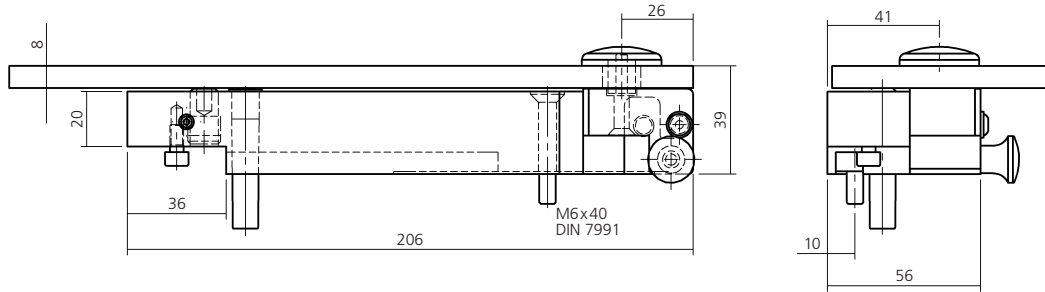
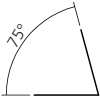


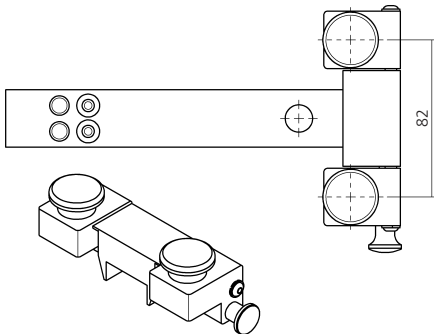
<p>17095 17036 22433</p> <p>20 45</p>	<p>Stütze gewinkelt Support angled</p>	<p>H, H1, a° nach Angabe H, H1, a° according to indication</p> <p>25205</p>
<p>17095 17036 22433</p> <p>20 45</p> <p>Verbinder, Edelstahl 20 x 12 Connection, stainless steel 20 x 12</p>	<p>Stütze gewinkelt mit Verbinder Support angled with connection</p>	<p>H, H1, a° nach Angabe H, H1, a° according to indication</p> <p>25207</p>

Öffnungswinkel
Opening angle



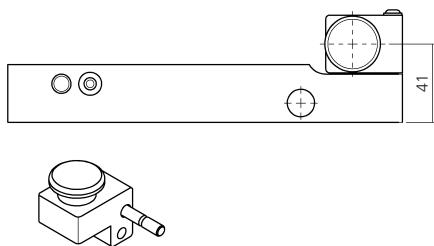
Oberer Träger mit Schwenklager,
Einstellschraube, Scheibendämpfung
und Rastbolzen
Upper bracket with pivot bearing,
adjusting screw, glass damping
and detent pin

links/left **25285**



Oberer Träger mit Schwenklager,
Einstellschraube, Scheibendämpfung
und Rastbolzen links
Upper bracket with pivot bearing,
adjusting screw, glass damping
and detent pin left

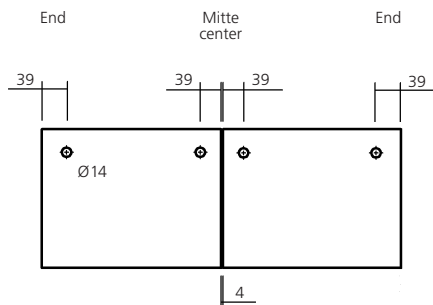
Mitte/center **25286**

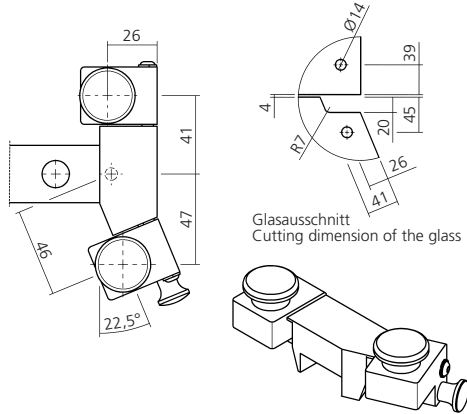


Oberer Träger mit Schwenklager,
Einstellschraube, Scheibendämpfung
ohne Rastbolzen
Upper bracket with pivot bearing,
adjusting screw, glass damping
without detent pin

rechts/right **25287**

Deckglas ESG 8/10 mm
Upper glass ESG 8/10 mm



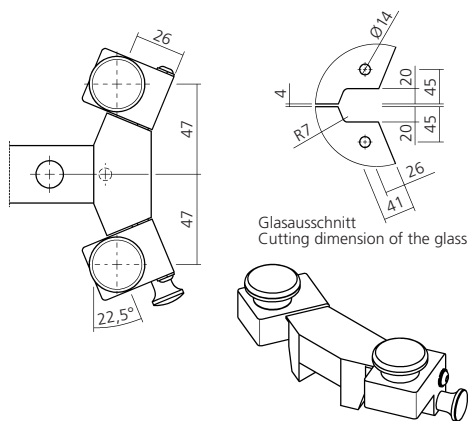


Oberer Träger mit Schwenklager,
Einstellschraube, Scheibendämpfung
und Rastbolzen links

AE 45°
links/left

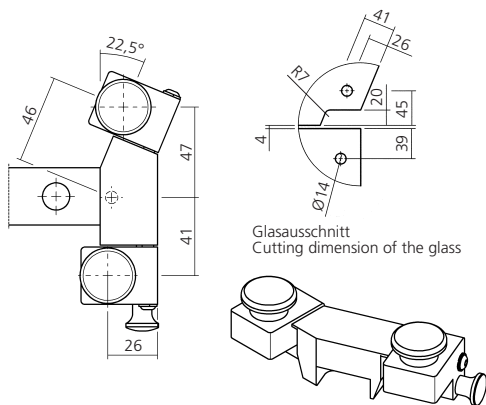
25291

Upper bracket with pivot bearing,
adjusting screw, glass damping
and detent pin left



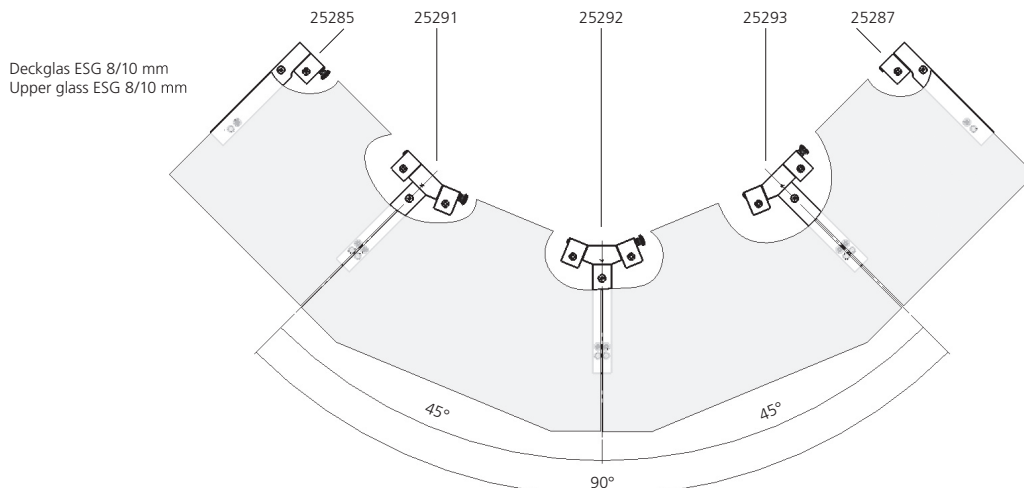
AE 45°
Mitte/center

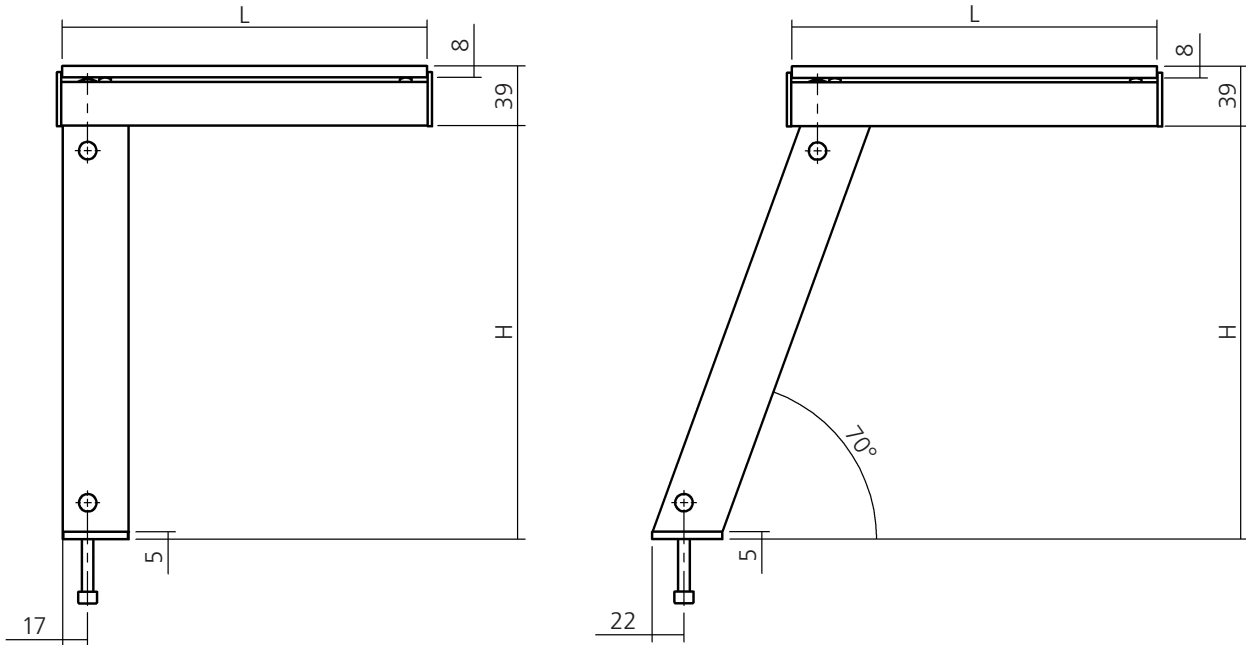
25292



AE 45°
rechts/right

25293



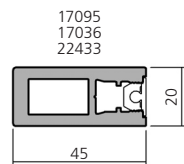


Darstellung
Image 20%

Trägerbefestigung 26438
Bracket fastening 26438



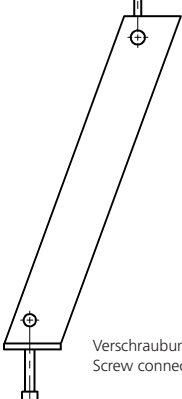
Verschraubung 26439
Screw connection 26439



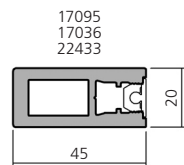
Stütze 90°
Support 90°

25202

Trägerbefestigung 26438
Bracket fastening 26438

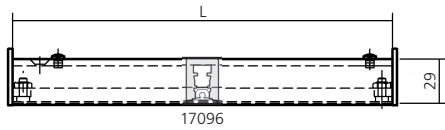


Verschraubung 26439
Screw connection 26439



Stütze 70°
Support 70°

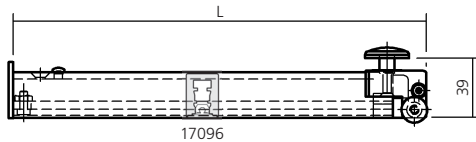
25203



Oberer Träger 90° / 70°
Upper Bracket 90° / 70°

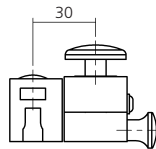
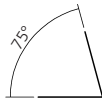
L nach Angabe **25210**
L according
to indication

Trägerlänge L = 150 - 450 mm
Bracket length dimension L = 150 - 450 mm



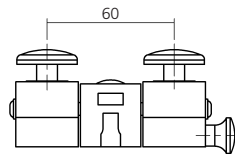
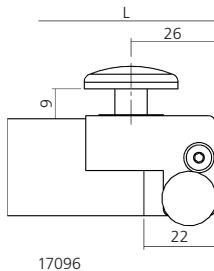
Trägerlänge L = 150 - 450 mm
Bracket length dimension L = 150 - 450 mm

Öffnungswinkel
Opening angle



Oberer Träger mit Schwenklager
und Rastbolzen
Upper bracket with pivot bearing
and detent pin

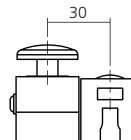
links/left **25288**
L nach Angabe
L according
to indication



Oberer Träger mit Schwenklager
und Rastbolzen links
Upper bracket with pivot bearing
and detent pin left

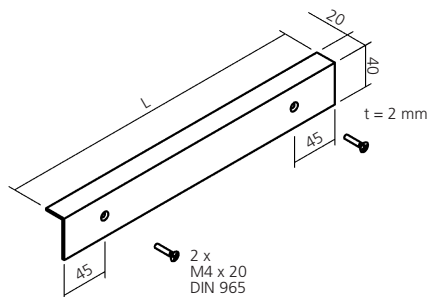
Mitte/center **25289**
L nach Angabe
L according
to indication

17096



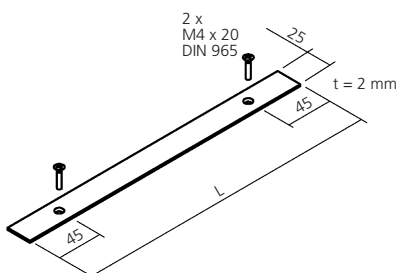
Oberer Träger mit Schwenklager
ohne Rastbolzen
Upper bracket with pivot bearing
without detent pin

rechts/right **25290**
L nach Angabe
L according
to indication



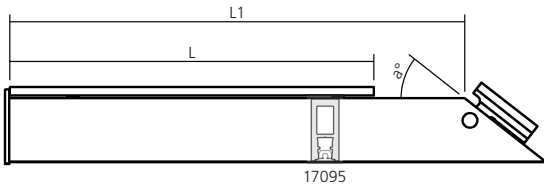
Deckleiste - Ende
für Träger
Covering profile - end
for bracket

L nach Angabe **25220**
L according
to indication



Deckleiste - Mitte
für Träger
Covering profile - center
for bracket

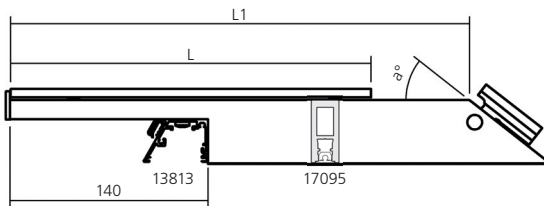
L nach Angabe **25221**
L according
to indication



Zwischenträger 35° - 90°
Intermediate bracket 35° - 90°

L, L1, a° **25240**
nach Angabe
L, L1, a°
according to indication

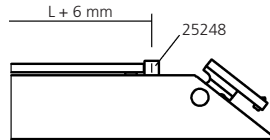
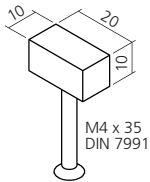
Glaslänge L = 150 - 450 mm
Glass length dimension L = 150 - 450 mm



Zwischenträger 35° - 90°
Intermediate bracket 35° - 90°

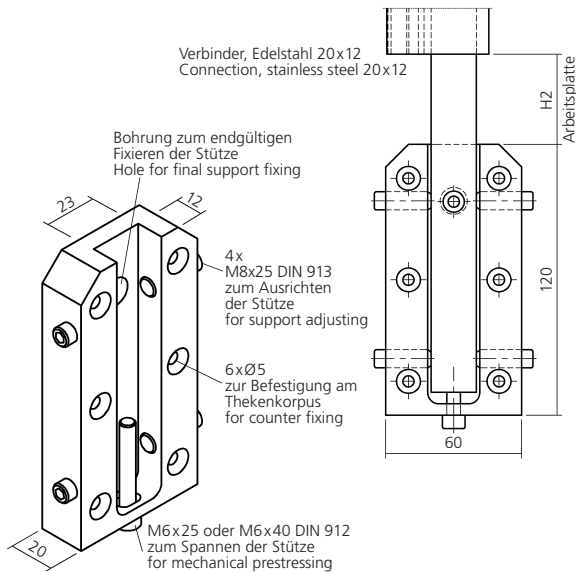
L, L1, a° **25241**
nach Angabe
L, L1, a°
according to indication

Glaslänge L = 150 - 450 mm
Glass length dimension L = 150 - 450 mm



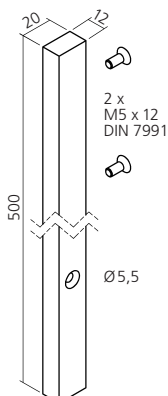
Glasanschlag, Aluminium
Glass stop

25248



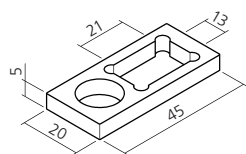
Anschluss verstellbar
passend für Verbinder 26427
Connector adjustable
compatible for connection 26427

25249



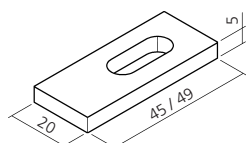
Verbinder, Edelstahl
für Stützenbefestigung
Connection, stainless steel
for support

90° **26427**



Rosette bündig, Aluminium
passend für Verbinder 26427
Collar flush
compatible for connection 26427

90°

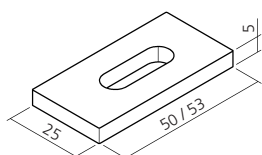
26429

Rosette, Aluminium
bündig
Collar flush

90°

26440

70°

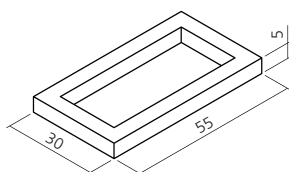
26441

Rosette, Aluminium
überstehend 2,5 mm
Collar
overlying 2,5 mm

90°

26442

70°

26443

Überwurfrosette, Aluminium
Retaining - collar

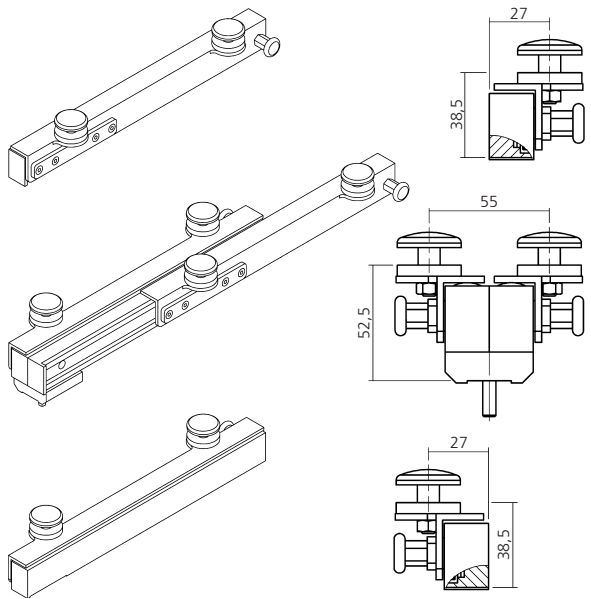
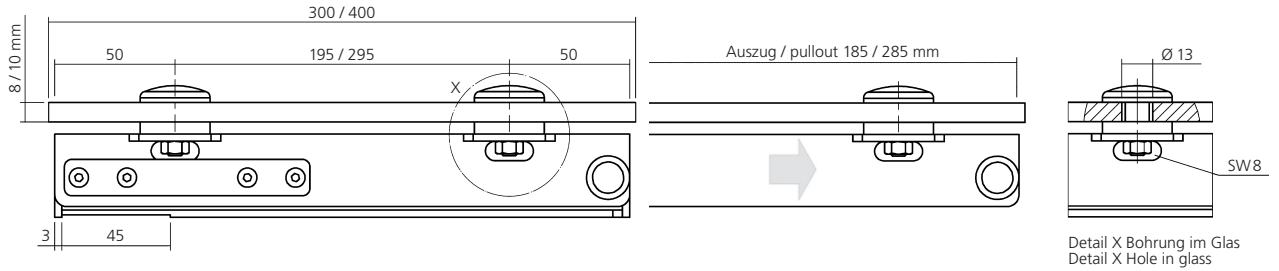
90°

26444

Glasstützenprogramm
 Glass support program

414

	Stützenprofil, Aluminium Support profile	6000 mm	17095
	Trägerprofil, Aluminium Bracket profile	6000 mm	17096
	Abdeckprofil, Aluminium Covering profile	3000 mm	17036
	Profilverbindung, Kunststoff Profile connection, plastic	4/m - VPE 25 4/m - PU 25	22433
	Trägerbefestigung Bracket fastening	90° / 70°	26438
	Verschraubung Screw connection	90° / 70°	26439
	17095 / 17096 	Befestigungssatz für Beleuchtungsblende 13813, 13815, 13816 Fixing set for light shield 13813, 13815, 13816	SC013

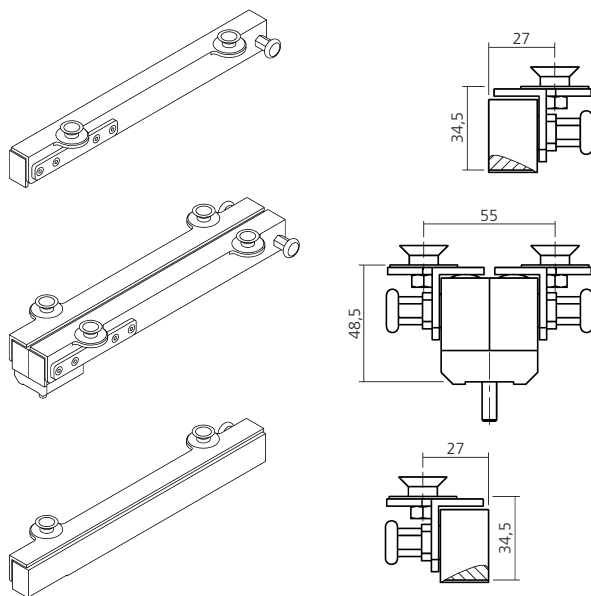
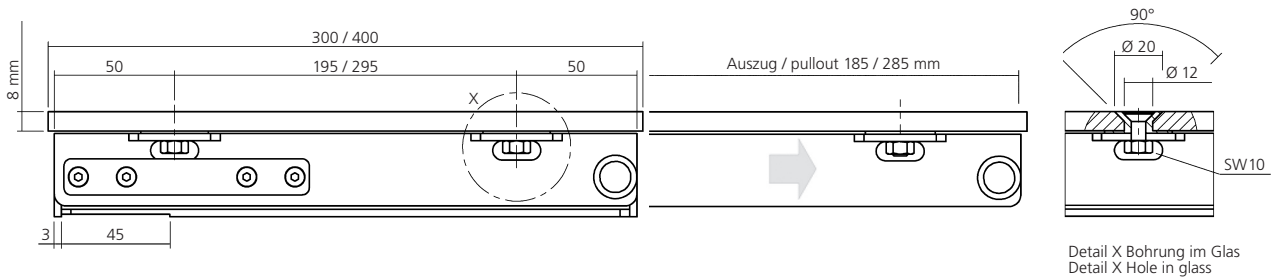


Oberer Träger
mit Glasbefestigung,
verschiebbar
Upper bracket
with glass pane fixture,
slidable

links / left
300 mm **25224**
400 mm **25225**

Mitte / center
300 mm **25226**
400 mm **25227**

rechts / right
300 mm **25228**
400 mm **25229**



Oberer Träger
mit Senkschraube,
verschiebbar
Upper bracket
with countersunk screw,
slidable

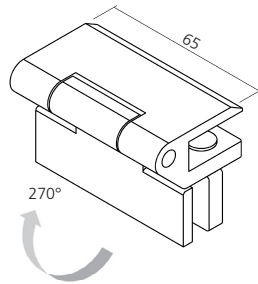
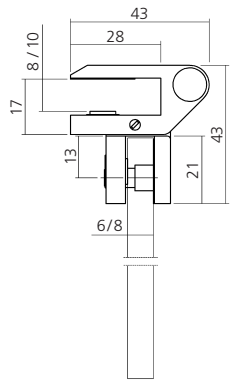
links / left
300 mm **25230**
400 mm **25231**

Mitte / center
300 mm **25232**
400 mm **25233**

rechts / right
300 mm **25234**
400 mm **25235**

Glasstützenprogramm
Glass support program

414

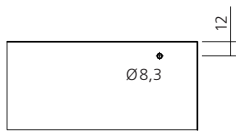


Scharnier 270° schwenkbar
mit Arretierung
Hinge 270° pivoted
with locking mechanism

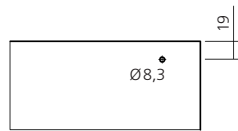
Frontglas	
Front glass	
6 mm	22664
8 mm	22705

Das Frontglas muss unten
festgesetzt werden
Front glass have to support

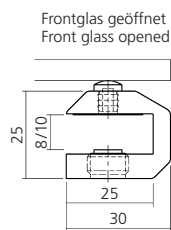
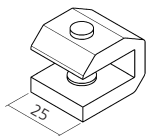
max. Frontglasgröße L = 1000 mm T = 400 mm
270° schwenkbar
max. front glass size L = 1000 mm T = 400 mm
270° pivoted



Frontglas ESG 6 mm
Front glass ESG 6 mm



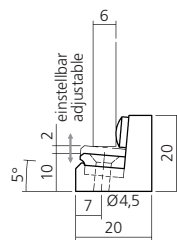
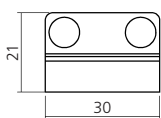
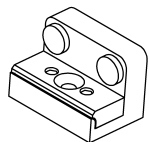
Frontglas ESG 8 mm
Front glass ESG 8 mm



Frontglas geöffnet
Front glass opened

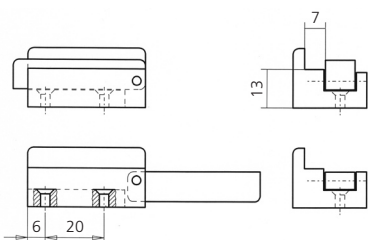
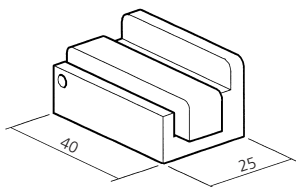
Glasauflage
Glass support

22668



Anschlag einstellbar für Frontglas
End stop adjustable for front glass

25257



Anschlag für Frontglas
mit Verriegelung
End stop for front glass
with lock

20090