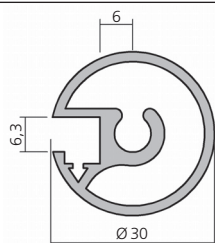


Glasstützenprofil, Aluminium
Glass support profile

6000 mm

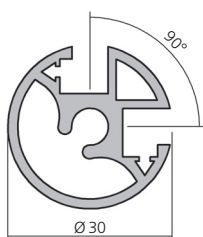
17044



Glasstützenprofil, Aluminium
Glass support profile

6000 mm

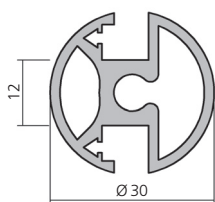
17045



Glasstützenprofil, Aluminium
Glass support profile

6000 mm

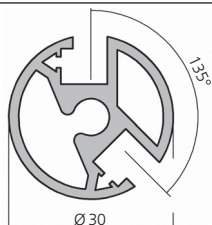
17046



Glasstützenprofil, Aluminium
Glass support profile

6000 mm

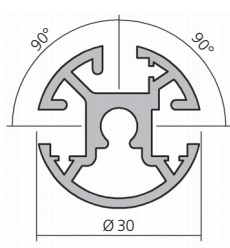
17047



Glasstützenprofil, Aluminium
Glass support profile

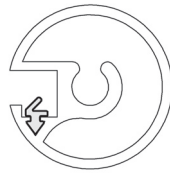
6000 mm

17048

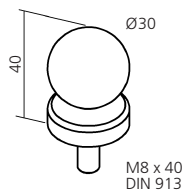


Glasstützenprofil, Aluminium
Glass support profile

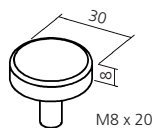
6000 mm

17034

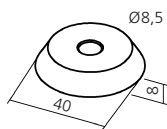
Dichtungsgummi, EPDM schwarz
Sealing rubber, EPDM black

22004

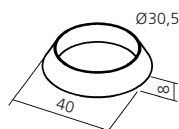
Abschlusskappe mit Kugel, Aluminium
Covering cap with ball

20454

Abschlusskappe, Aluminium
End cap

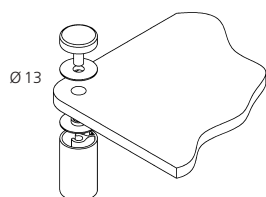
20455

Rosette, Aluminium
Collar

20456

Rosette, Aluminium
Collar

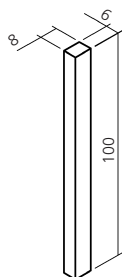
20035



Scheibe, PE
Disc, PE

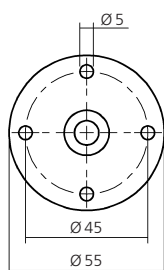
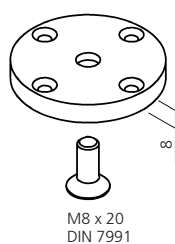
Ø 30 x 1

20240



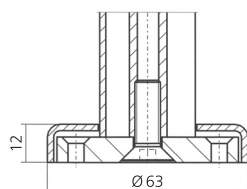
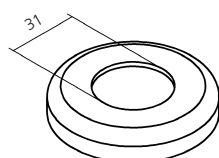
Füllstück, Aluminium
Fairing

20245



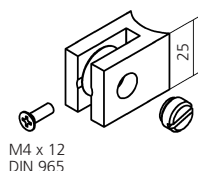
Anschraubflansch, Aluminium
Threaded flange

20084

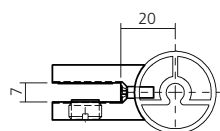


Abdeckkrosette, Aluminium
Covering collar

20224

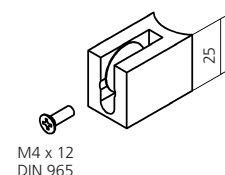


M4 x 12
DIN 965

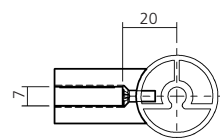


Glashalter – offen, Aluminium
Glass clamp – open

20085



M4 x 12
DIN 965

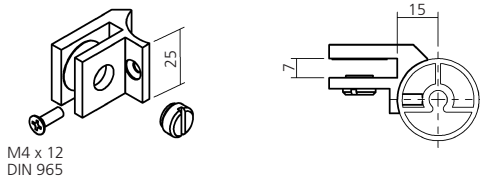


Glashalter mit Anschlag, Aluminium
Glass clamp with stop

20086

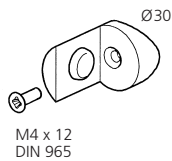
Seitenscheibenhalter, Aluminium
Support for side pane

20097



Anschlag, Aluminium
End stop

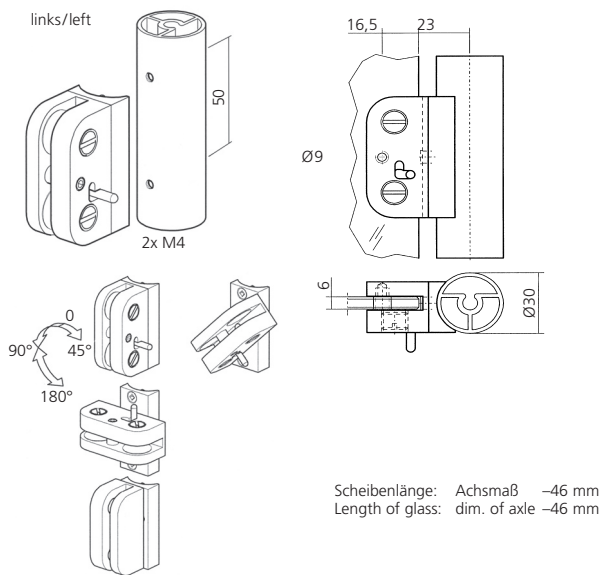
20083



Glashalter – drehbar, Aluminium
mit Anschlag und Sicherheitsstift
Glass clamp pivoted with end stop
and safety pin

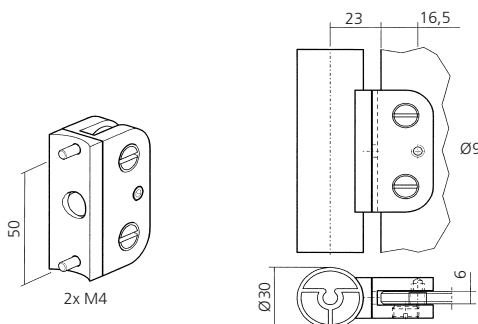
rechts / right
links / left

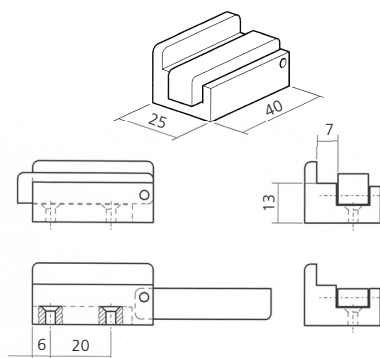
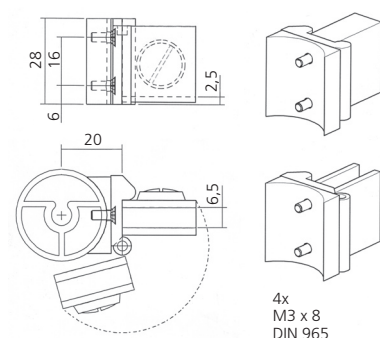
20094
20095



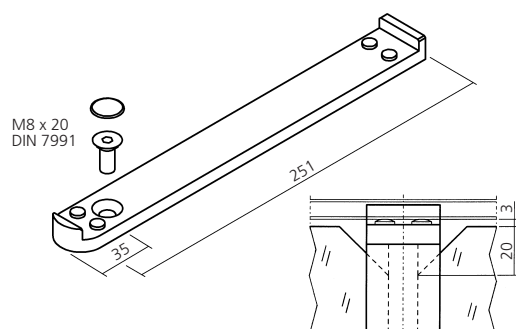
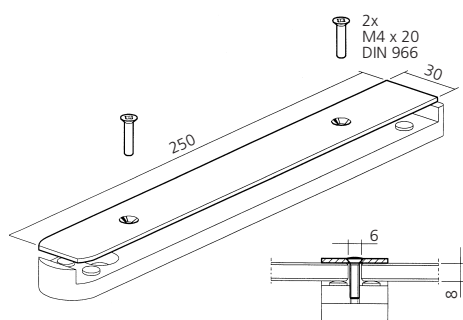
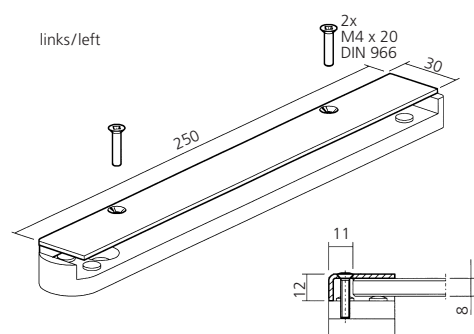
Glashalter – drehbar, Aluminium
mit Sicherheitsstift
Glass clamp pivoted
with safety pin

20096




 Anschlag, Aluminium
 mit Verriegelung
20090
 End stop
 with lock

 Scharnier
 für 5–6 mm Glasdrehtür
 Hinge
 for 5–6 mm revolving door

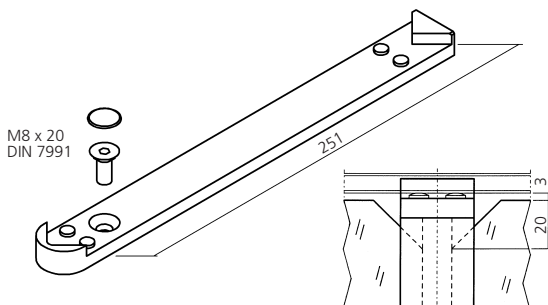
Paar / pair

20098
 Träger überstehend, Aluminium
 Auflage 250 mm
 Bracket overlying
 Support 250 mm
20458
 Deckleiste – Mitte, Aluminium
 Covering profile – center
20485
 Deckleiste – End, Aluminium
 Covering profile – end

 rechts / right
 links / left
20486**20487**

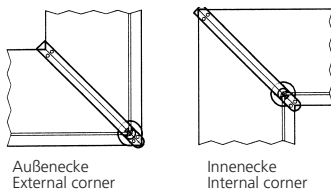
Glasstützenprogramm
 Glass support program

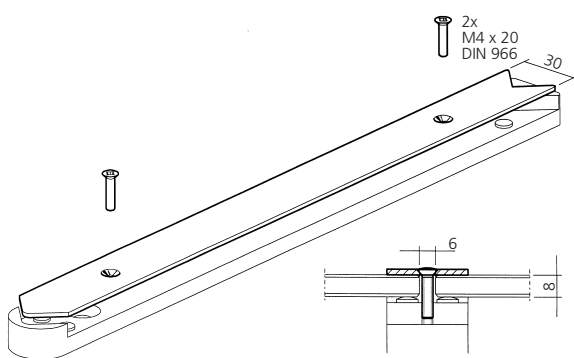
421



Gehungsträger, Aluminium
 überstehend, Auflage 250 mm
 Miter bracket overlying
 support 250 mm

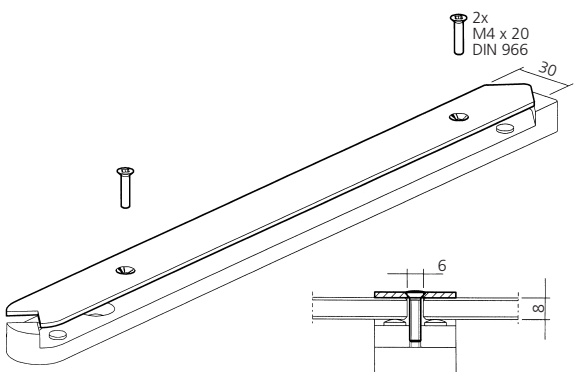
Außenecke	
External corner	
90°	20459
135°	20460
Innenecke	
Internal corner	
90°	20474
135°	20475


 Außenecke
 External corner

 Innenecke
 Internal corner


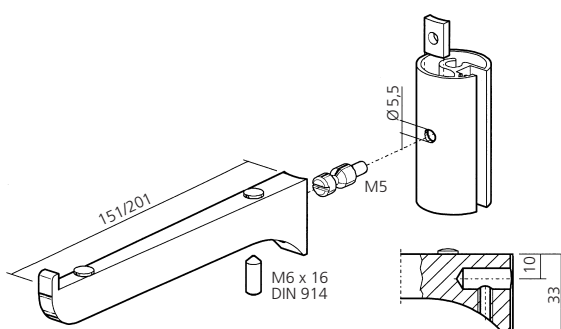
Deckleiste-Gehungsträger, Aluminium
 Covering profile-miter bracket

Außenecke	
External corner	
90° / 20459	20488
135° / 20460	20489



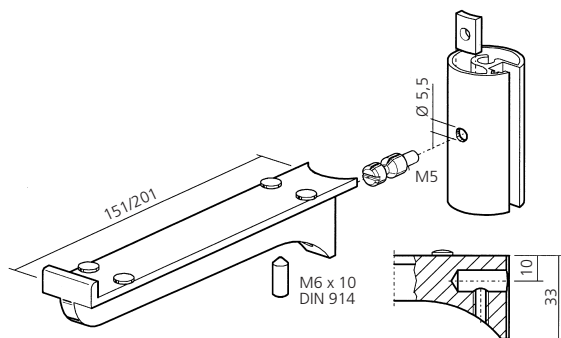
Deckleiste-Gehungsträger, Aluminium
 Covering profile-miter bracket

Innenecke	
Internal corner	
90° / 20474	20490
135° / 20475	20491



Vorsatzträger, Aluminium
 Front bracket

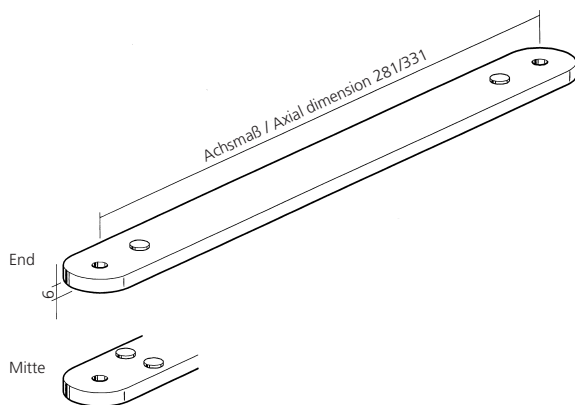
Auflage/Support	
150 mm	20461
200 mm	20465



Vorsatzträger – Mitte, Aluminium
Front bracket – center

Auflage 150 mm **20462**
Support 150 mm

Auflage 200 mm **20466**
Support 200 mm



Zwischenträger, Aluminium
Achismaß 281 mm

Auflage / Support
250 mm

Intermediate bracket
axial dimension 281 mm

Ende / end

20236

Mitte / center

20237

Gehrungsträger / Miter bracket

90°

20238

135°

20239

Zwischenträger, Aluminium
Achismaß 331 mm

Auflage / Support
300 mm

Intermediate bracket
axial dimension 331 mm

Ende / end

20248

Mitte / center

20249

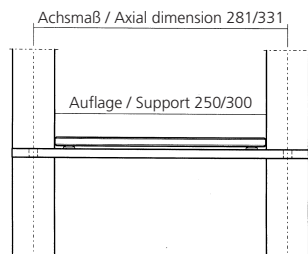
Gehrungsträger / Miter bracket

90°

20250

135°

20251



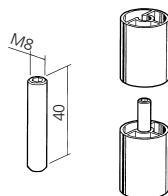
Schraube M8 x 40 DIN 913

VPE 10

SC009

Screw M8 x 40 DIN 913

PU 10



WAS

Warsteiner
Alu Systeme
