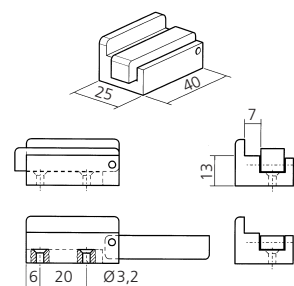


Glshalter  
 Glass clamp

# 428


 Anschlag, Aluminium  
 mit Verriegelung

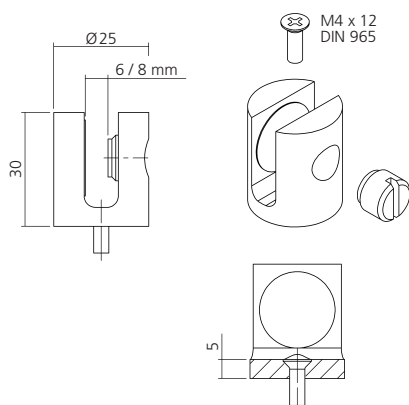
 Glas / glass  
 6 mm

**20090**

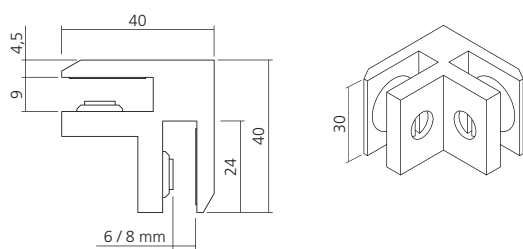
 End stop  
 with lock

 passend zu System/en  
 fitted for system/s

330, 335, 336, 414, 415, 416, 421, 422, 423, 429

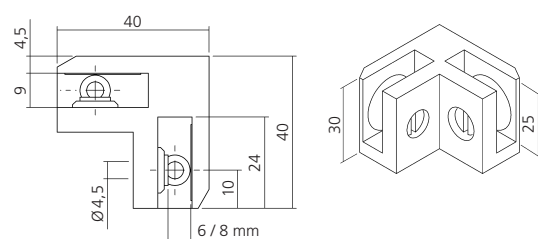

 Glshalter – rund, Aluminium  
 Glass clamp

 Glas / glass  
 6 / 8 mm

**22027**

 Glshalter offen, Aluminium  
 zum Verbinden zweier Glasscheiben

 Glas / glass  
 6 / 8 mm

**22090**

 Glass clamp open  
 to connect two panes

 Glshalter mit Anschlag, Aluminium  
 zum Verbinden zweier Glasscheiben

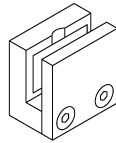
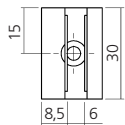
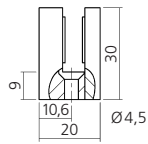
 Glas / glass  
 6 / 8 mm

**22091**

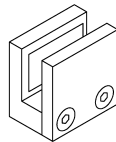
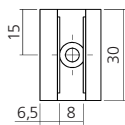
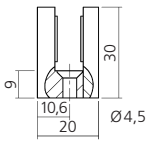
 Glass clamp with stop  
 to connect two panes

Glashalter  
 Glass clamp

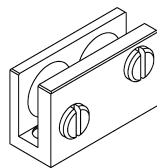
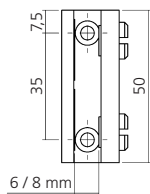
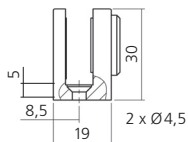
# 428


 Glashalter zweiteilig, Aluminium  
 Glass clamp two-parts

 Glas / glass  
 6 mm

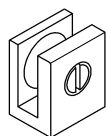
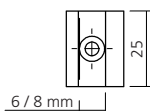
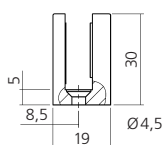
**20029**

 Glashalter zweiteilig, Aluminium  
 Glass clamp two-parts

 Glas / glass  
 8 mm

**20034**

 Glashalter für Seitenscheibe, Aluminium  
 Glass clamp for side pane

 Glas / glass  
 6 / 8 mm

**22093**

 passend zu Systemen 414, 415, 416  
 fitted for systems 414, 415, 416

 Glashalter für Seitenscheibe, Aluminium  
 Glass clamp for side pane

 Glas / glass  
 6 / 8 mm

**22094**

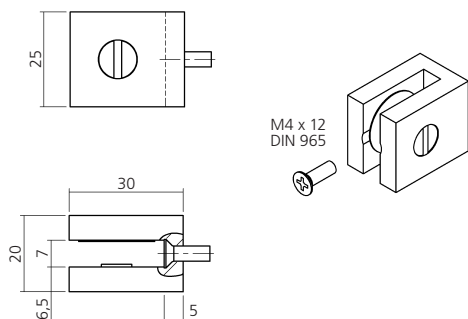
 passend zu Systemen 414, 415, 416  
 fitted for systems 414, 415, 416

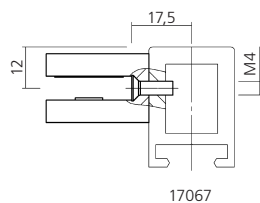
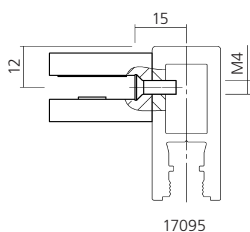
Glashalter  
 Glass clamp

# 428

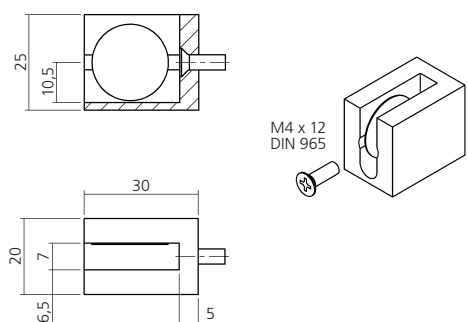
 Glashalter - offen, Aluminium  
 Glass clamp - open

 Glas / glass  
 6 mm

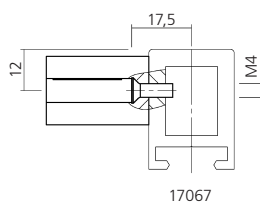
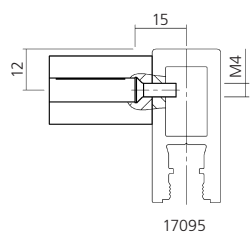
**22092**

 Scheibenlänge: Achsmaß - 32 mm  
 Length of glass: dim. of axle - 32 mm

 Scheibenlänge: Achsmaß - 37 mm  
 Length of glass: dim. of axle - 37 mm

 Glashalter mit Anschlag, Aluminium  
 Glass clamp with end stop

 Glas / glass  
 6 mm

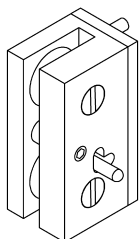
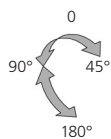
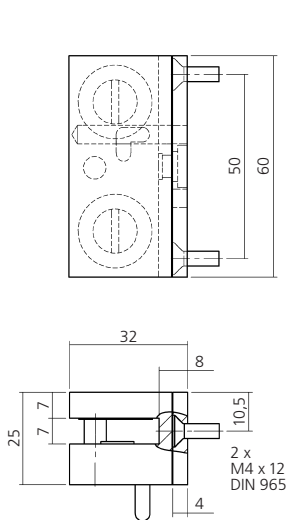
**25034**

 passend zu Systemen 414, 415, 416  
 fitted for systems 414, 415, 416

 Scheibenlänge: Achsmaß - 32 mm  
 Length of glass: dim. of axle - 32 mm

 Scheibenlänge: Achsmaß - 37 mm  
 Length of glass: dim. of axle - 37 mm


Glashalter  
Glass clamp

# 428



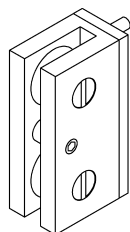
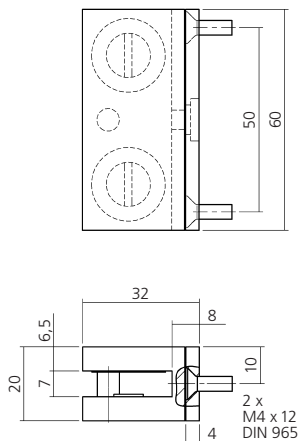
Glashalter – drehbar, Aluminium  
mit Arretierung und Sicherungsstift

Glas / glass  
6 mm

Glass clamp – pivoted  
with locking mechanism and safety pin

rechts / right **25028**  
links / left **25029**

Arretierung 180°, 90°, 45°  
Locking mechanism 180°, 90°, 45°



Glashalter – drehbar, Aluminium  
mit Sicherungsstift

Glas / glass **25033**  
6 mm

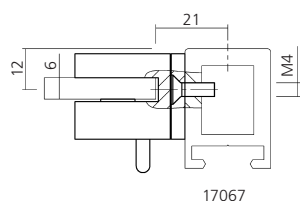
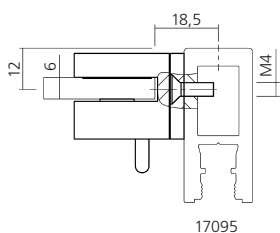
Glass clamp – pivoted  
with safety pin

Scheibenlänge: Achsmaß – 39 mm  
Length of glass: dim. of axle – 39 mm

Scheibenlänge: Achsmaß – 44 mm  
Length of glass: dim. of axle – 44 mm

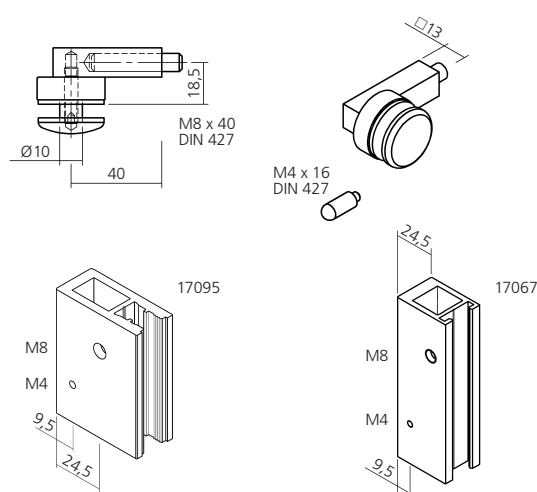


passend zu Systemen 414, 415, 416  
fitted for systems 414, 415, 416



Glashalter  
 Glass clamp

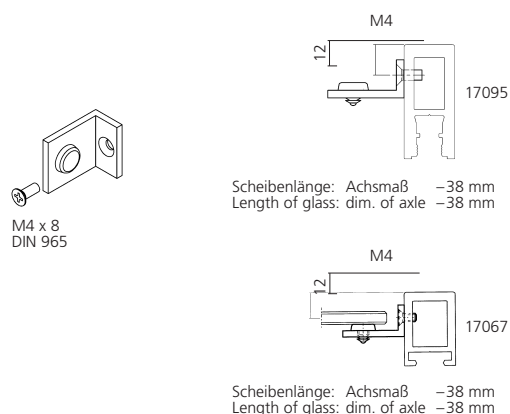
# 428


 Glashalter mit Anschlag, Aluminium  
 drehbar

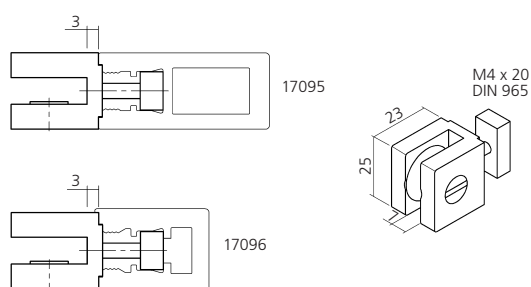
 Glas / glass  
 6 mm

**25025**

 Glass clamp with end stop  
 pivoted

 passend zu Systemen 414, 415, 416  
 fitted for systems 414, 415, 416

 Anschlag, Aluminium  
 für drehbare Scheibe  
 End Stop for pivoting glass

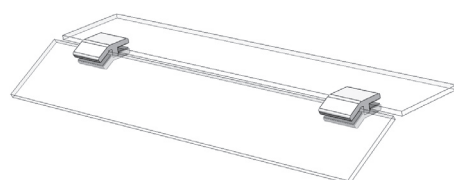
**25081**

 passend zu Systemen 414, 415, 416  
 fitted for systems 414, 415, 416

 Glashalter für Seitenscheibe, Aluminium  
 passend zu Profil 17095 / 17096

 Glas / glass  
 6 mm

**26430**

 Glass clamp for side pane  
 compatible for profile 17095 / 17096

 passend zu System 414  
 fitted for system 414

 Glashalter, Aluminium  
 für Hustenschutz 30°

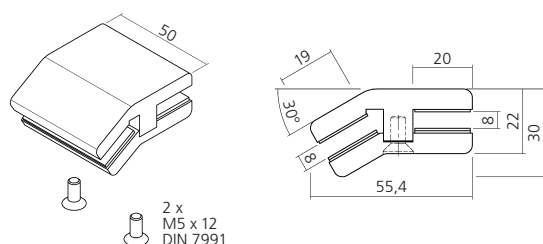
 Glas / glass  
 6 mm

**22745**

 Glass clamp  
 for sneeze screen 30°

8 mm

**22746**

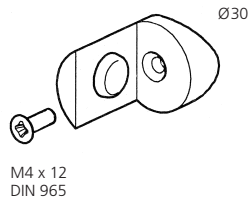
 max. Glashöhe geneigtes Glas L = 1000 mm T = 150 mm  
 max. glass size for inclined glass L = 1000 mm T = 150 mm

 passend zu System 414, 428, 429  
 fitted for system 414, 428, 429

Glashalter  
Glass clamp

# 428

Anschlag, Aluminium  
End stop

**20083**

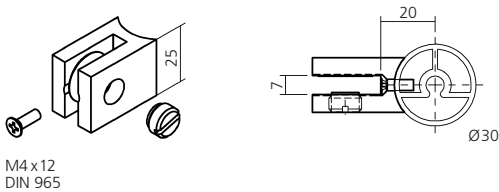


passend zu System 421  
fitted for system 421

Glashalter – offen, Aluminium  
Glass clamp – open

Glas / glass  
6 mm

**20085**



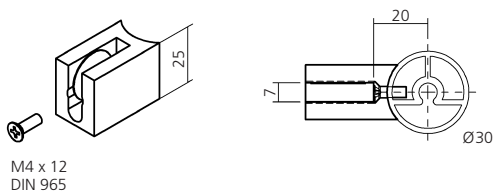
passend zu System 421  
fitted for system 421

Scheibenlänge: Achsmaß –42 mm  
Length of glass: dim. of axle –42 mm

Glashalter mit Anschlag, Aluminium  
Glass clamp with stop

Glas / glass  
6 mm

**20086**

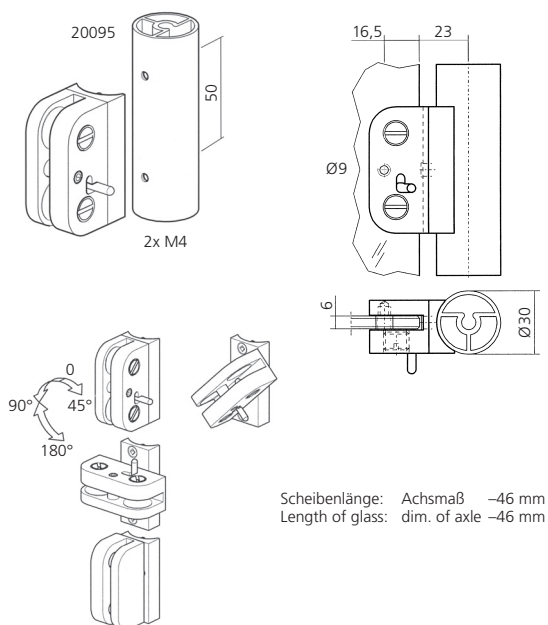


passend zu System 421  
fitted for system 421

Scheibenlänge: Achsmaß –42 mm  
Length of glass: dim. of axle –42 mm

Glashalter  
 Glass clamp

# 428



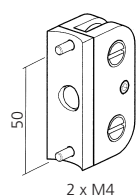
Glashalter – drehbar, Aluminium  
 mit Anschlag und Sicherungsstift  
 Glass clamp pivoted with end stop  
 and safety pin

Glas / glass  
 6 mm

rechts / right **20094**  
 links / left **20095**

passend zu System 421  
 fitted for system 421

Scheibenlänge: Achsmaß –46 mm  
 Length of glass: dim. of axle –46 mm

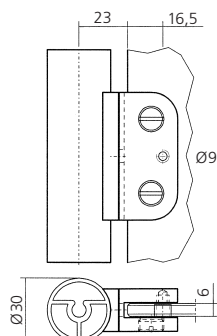


Glashalter – drehbar, Aluminium  
 mit Sicherungsstift  
 Glass clamp pivoted  
 with safety pin

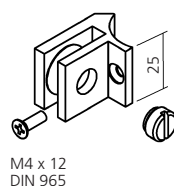
Glas / glass  
 6 mm

**20096**

passend zu System 421  
 fitted for system 421



Scheibenlänge: Achsmaß –46 mm  
 Length of glass: dim. of axle –46 mm

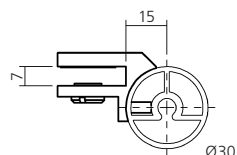


Seitenscheibenhalter, Aluminium  
 Support for side pane

Glas / glass  
 6 mm

**20097**

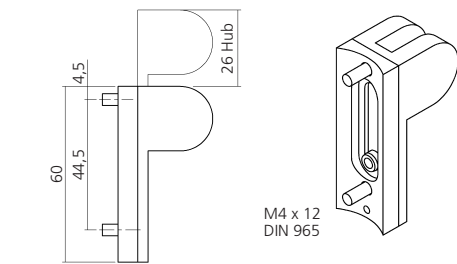
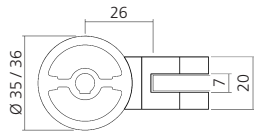
passend zu System 421  
 fitted for system 421



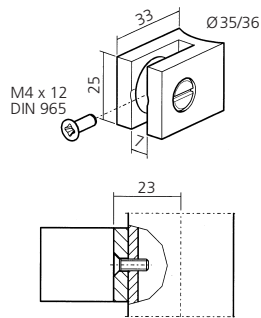
Scheibenlänge: Achsmaß –32 mm  
 Length of glass: dim. of axle –32 mm

Glshalter  
 Glass clamp

# 428

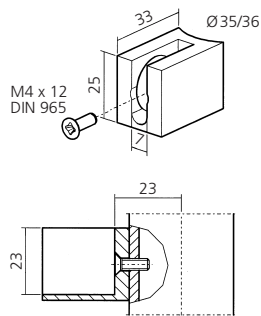

 Scheibenlänge: Achsmaß –54 mm  
 Length of glass: dim. of axle –54 mm

 Scheibenverriegelung  
 Lock for pane

 Glas / glass **22019**  
 6 mm

 passend zu Systemen 422, 423  
 fitted for systems 422, 423

 Scheibenlänge: Achsmaß –48 mm  
 Length of glass: dim. of axle –48 mm

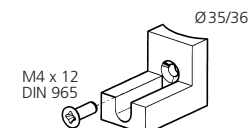
 Glshalter, Aluminium  
 Glass clamp open

 Glas / glass **22020**  
 6 mm

 passend zu Systemen 422, 423  
 fitted for systems 422, 423

 Scheibenlänge: Achsmaß –48 mm  
 Length of glass: dim. of axle –48 mm

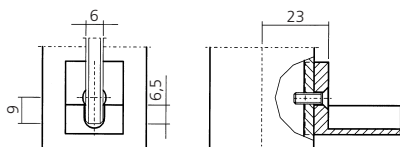
 Glshalter mit Anschlag, Aluminium  
 Glass clamp with stop

 Glas / glass **22021**  
 6 mm

 passend zu Systemen 422, 423  
 fitted for systems 422, 423

 Scheibenlänge: Achsmaß –48 mm  
 Length of glass: dim. of axle –48 mm

 Frontscheibenauflage, Aluminium  
 Support for front glass

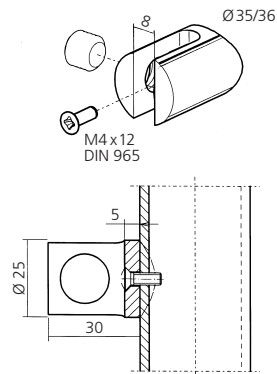
 Glas / glass **22022**  
 6 mm

 passend zu Systemen 422, 423  
 fitted for systems 422, 423




Glashalter  
Glass clamp

# 428



Scheibenlänge: Achsmaß – 50 mm  
Length of glass: dim. of axle – 50 mm

Glashalter – rund, Aluminium  
für „senkrecht Glas“

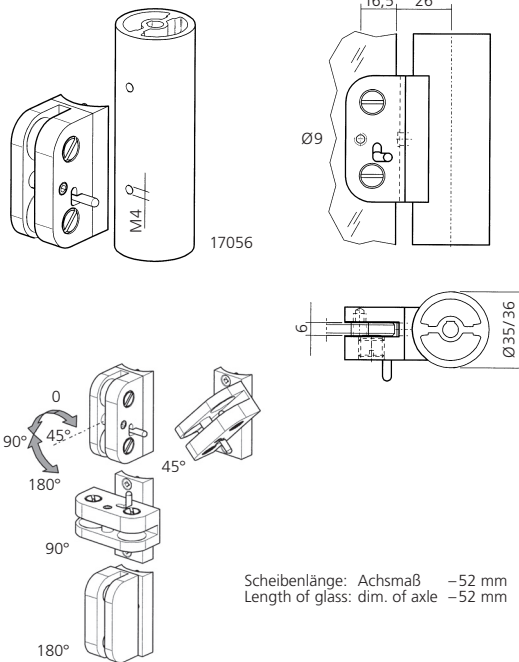
Glas / glass  
6 / 8 mm

**22026**

Glass clamp – round  
for “vertical glass”

passend zu Systemen 422, 423

fitted for systems 422, 423



Scheibenlänge: Achsmaß – 52 mm  
Length of glass: dim. of axle – 52 mm

Glashalter – drehbar, Aluminium  
mit Anschlag und Sicherungsstift

Glas / glass  
6 mm

Glass clamp – pivoted  
with stop and safety pin

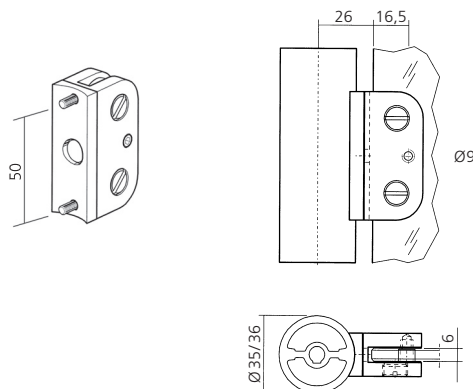
rechts / right  
links / left

**22028**

**22029**

passend zu Systemen 422, 423

fitted for systems 422, 423



Scheibenlänge: Achsmaß – 52 mm  
Length of glass: dim. of axle – 52 mm

Glashalter – drehbar, Aluminium  
mit Sicherungsstift

Glas / glass  
6 mm

Glass clamp – pivoted  
with safety pin

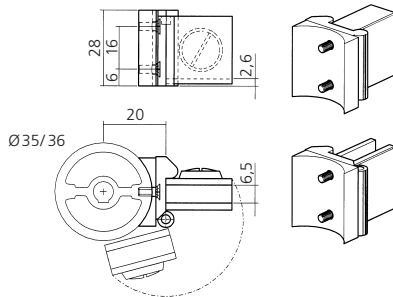
**22033**

passend zu Systemen 422, 423

fitted for systems 422, 423

Glashalter  
Glass clamp**428**

Scharnier  
für 5 – 6 mm Glasdrehür  
Hinge  
for 5 – 6 mm revolving door

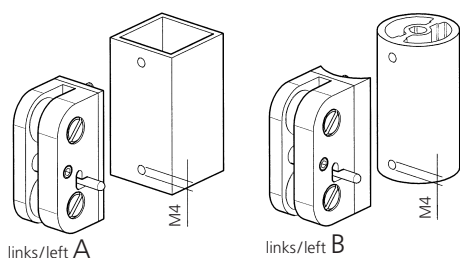
Paar / Pair **22034**

passend zu Systemen 422, 423  
fitted for systems 422, 423

## Glashalter Edelstahl

### Glass clamp Stainless steel

# 428

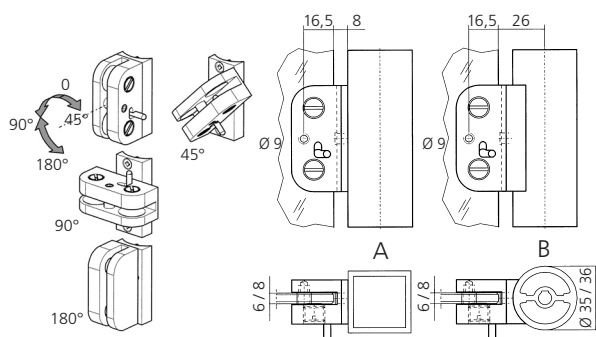


Glashalter, Edelstahl gebürstet  
 drehbar, mit Anschlag  
 und Sicherungsstift

Glass clamp, stainless steel brushed  
 pivoted, with stop  
 and safety pin

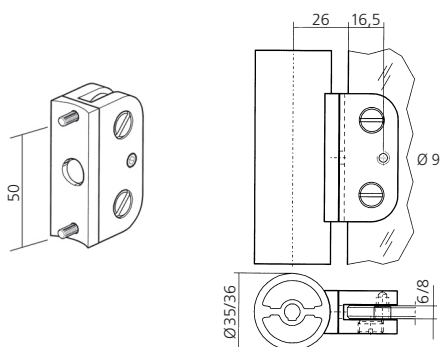
rechts /right	
A / 6 mm	<b>23033</b>
A / 8 mm	<b>23034</b>
B / 6 mm	<b>23035</b>
B / 8 mm	<b>23036</b>

Scheibenlänge "B": Achsmaß –52 mm  
 Length of glass "B": dim. of axle –52 mm



links / left	
A / 6 mm	<b>23037</b>
A / 8 mm	<b>23038</b>
B / 6 mm	<b>23039</b>
B / 8 mm	<b>23040</b>

passend zu Systemen 422, 423  
 fitted for systems 422, 423



Glashalter, Edelstahl gebürstet  
 drehbar, mit Sicherungsstift

Glass clamp, stainless steel brushed  
 pivoted, with safety pin

A / 6 mm	<b>23041</b>
A / 8 mm	<b>23042</b>
B / 6 mm	<b>23043</b>
B / 8 mm	<b>23044</b>

passend zu Systemen 422, 423  
 fitted for systems 422, 423

Scheibenlänge: Achsmaß –52 mm  
 Length of glass: dim. of axle –52 mm



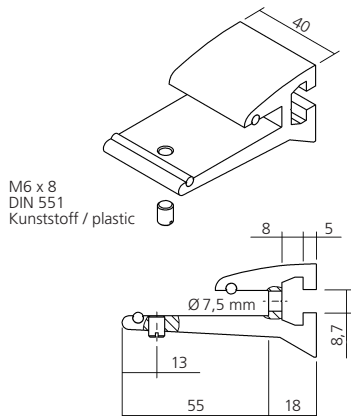
Glashalter  
Glass clamp

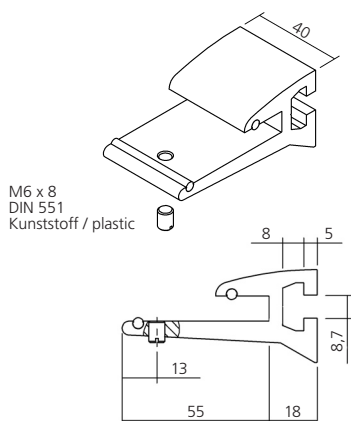
---

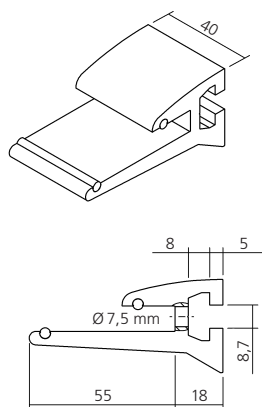
428

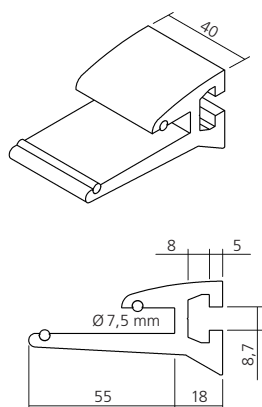
Glashalter  
 Glass clamp

# 428


 Glashalter, Aluminium  
 gebohrt – mit Verstellerschraube  
 Glass support  
 drilled – adjusting screw

 Glas / glass  
 8 mm
**29009**
 passend zu System 635  
 fitted for system 635

 Glashalter, Aluminium  
 ungebohrt – mit Verstellerschraube  
 Glass support  
 undrilled – with adjusting screw

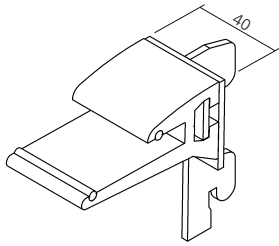
 Glas / glass  
 8 mm
**29010**
 passend zu System 635  
 fitted for system 635

 Glashalter, Aluminium  
 gebohrt  
 Glass support  
 drilled

 Glas / glass  
 8 mm
**29015**
 passend zu System 635  
 fitted for system 635

 Glashalter, Aluminium  
 ungebohrt  
 Glass support  
 undrilled

 Glas / glass  
 8 mm
**29017**
 passend zu System 635  
 fitted for system 635

Glashalter  
Glass clamp

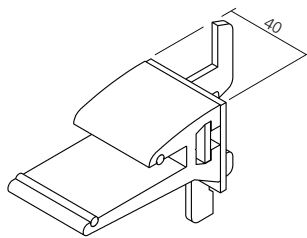
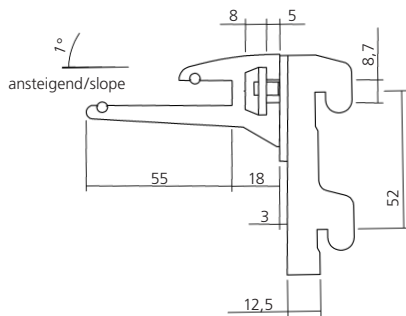
# 428



Glashalter, Aluminium  
mit Haken, Folge 50 mm  
Glass support,  
with hook, perforation 50 mm

Glas / glass **29020**  
8 mm

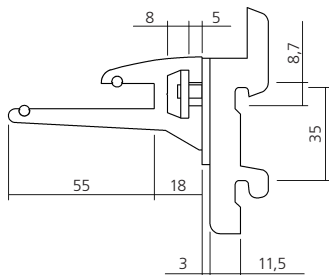
passend zu System 635  
fitted for system 635



Glashalter, Aluminium  
mit Haken, Folge 35 mm  
Glass support  
with hook, perforation 35 mm

Glas / glass **29029**  
8 mm

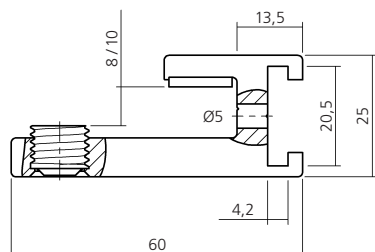
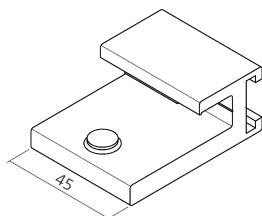
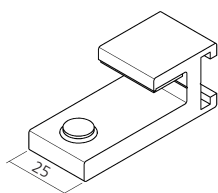
passend zu System 635  
fitted for system 635

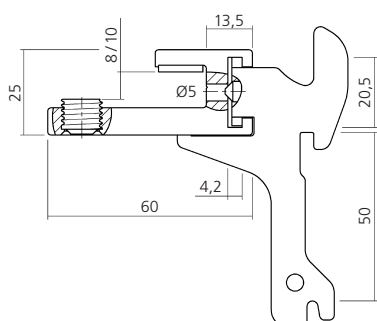


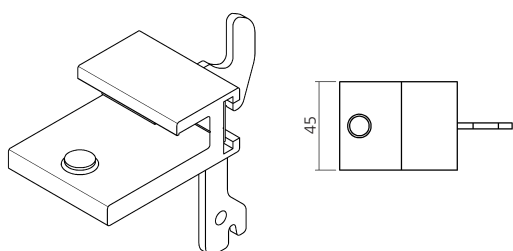
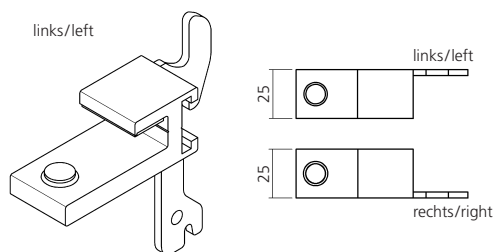
Glashalter  
 Glass clamp

# 428

 Glashalter 25 mm, Aluminium  
 Glass support

 Glas / glass  
 8 / 10 mm
**29050**
 passend zu System 636  
 fitted for system 636

 Glashalter 45 mm, Aluminium  
 Glass support

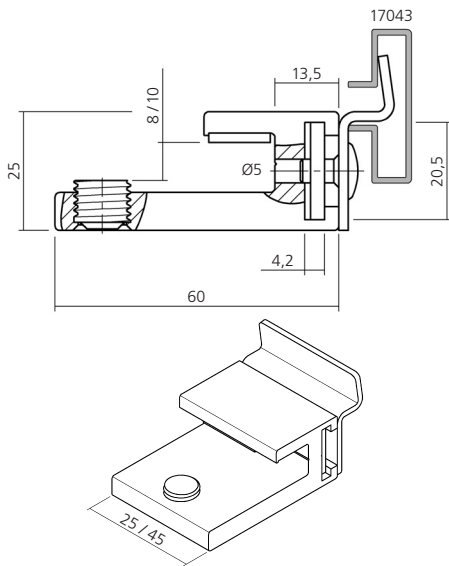
 Glas / glass  
 8 / 10 mm
**29055**
 passend zu System 636  
 fitted for system 636

 Glashalter 25 mm, Aluminium  
 mit Haken, Folge 50 mm  
 Glass support  
 with hook, perforation 50 mm

 Glas / glass  
 8 / 10 mm  
 rechts/right  
 links/left
**29060****29061**
 passend zu System 636  
 fitted for system 636

 Glashalter 45 mm, Aluminium  
 mit Haken, Folge 50 mm  
 Glass support  
 with hook, perforation 50 mm

 Glas / glass  
 8 / 10 mm
**29065**
 passend zu System 636  
 fitted for system 636

Glashalter  
 Glass clamp

# 428


 Glashalter, Aluminium  
 für Profil 17043

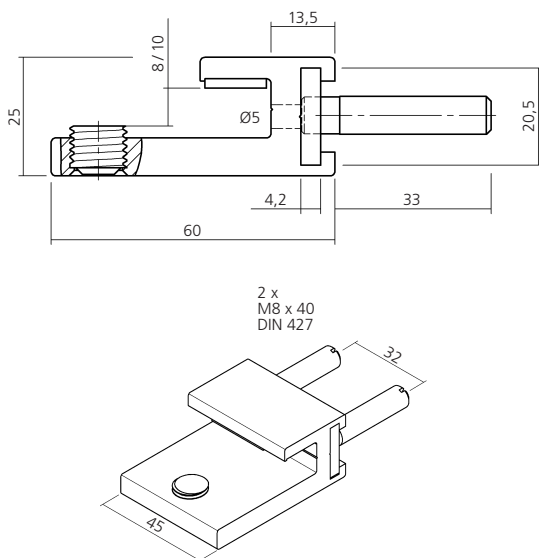
 Glass support  
 for profile 17043

 Glas / glass  
 8 / 10 mm

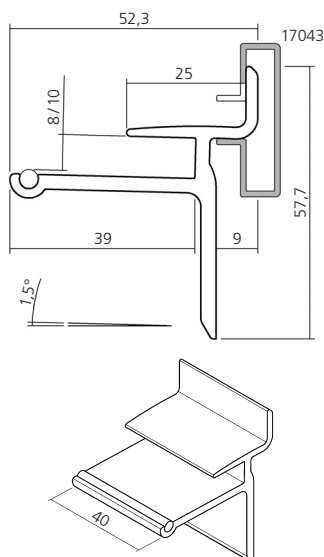
25 mm

**29070**

45 mm

**29071**
 passend zu System 636  
 fitted for system 636

 Glashalter 45 mm, Aluminium  
 mit Stiftbefestigung

 Glass support  
 with pin fixing

 Glas / glass  
 8 / 10 mm
**29080**
 passend zu System 636  
 fitted for system 636

 Glashalter 40 mm, Aluminium  
 passend für Profil 17043

 Glass support 40 mm  
 compatible for profile 17043

Glas/glass

8 mm

**29097**

10 mm

**29098**
 passend zu System 655  
 fitted for system 655

 max. Deckglastiefe T = 300 mm  
 max. upper glass size T = 300 mm