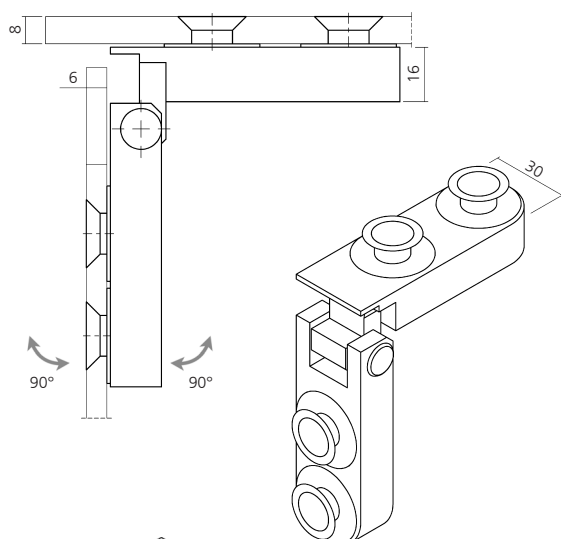


Scharnier 90° schwenkbar  
 mit Arretierung für geöffnetes Frontglas

**22743**

Hinge 90° pivoted  
 with locking mechanism  
 for open front glass

**mit Rastbolzen**  
**with detent pin**

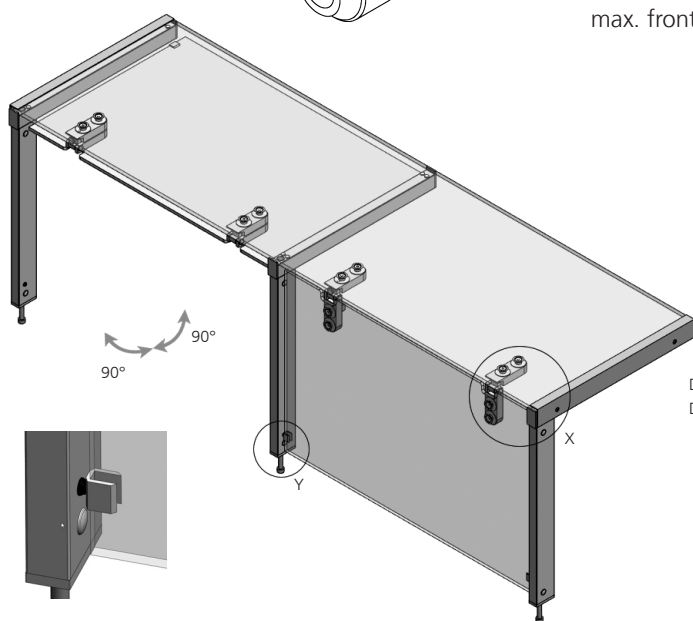


Scharnier 90° schwenkbar  
 Hinge 90° pivoted

**22744**

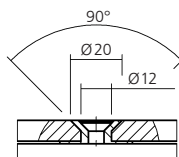
**ohne Rastbolzen**  
**without detent pin**

max. Frontglasgröße L = 1000 mm T = 400 mm schwenkbar  
 max. front glass size L = 1000 mm T = 400 mm pivoted

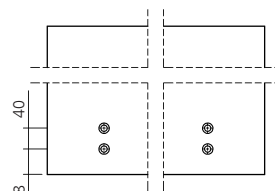


Detail Y Arretierungssatz 22307  
 Detail Y Locking mechanism set 22307

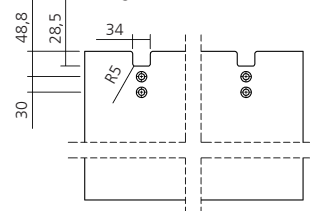
Detail X Bohrung im Glas  
 Detail X Hole in glass

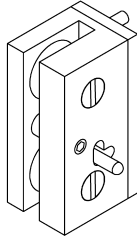
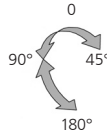
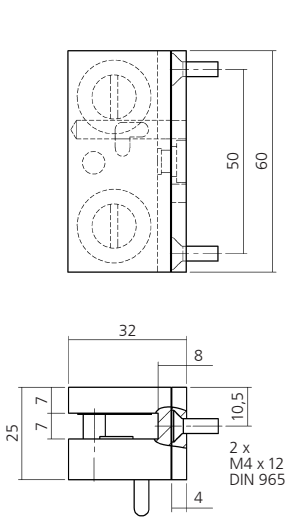


Deckglas ESG 8 mm  
 Upper glass ESG 8 mm



Frontglas ESG 6 mm  
 Front glass ESG 6 mm





Glashalter – drehbar, Aluminium  
mit Arretierung und Sicherungsstift

Glas / glass  
6 mm

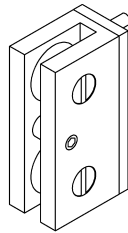
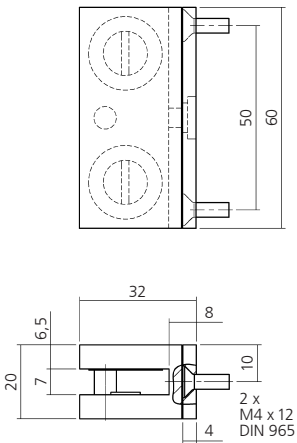
Glass clamp – pivoted  
with locking mechanism and safety pin

rechts / right **25028**

links / left **25029**

Arretierung 180°, 90°, 45°

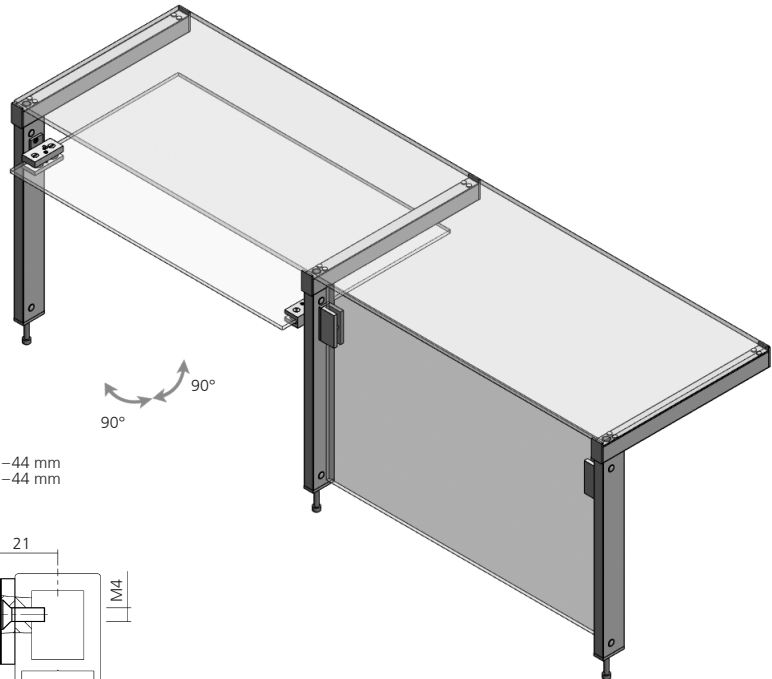
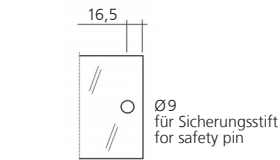
Locking mechanism 180°, 90°, 45°



Glashalter – drehbar, Aluminium  
mit Sicherungsstift

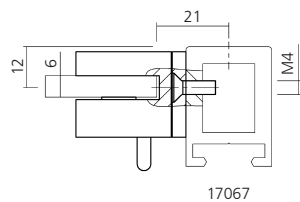
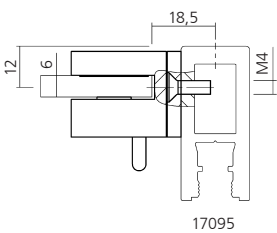
Glas / glass **25033**  
6 mm

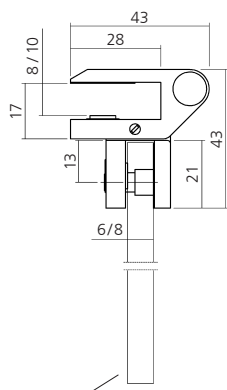
Glass clamp – pivoted  
with safety pin



Scheibenlänge: Achsmaß –39 mm  
Length of glass: dim. of axle –39 mm

Scheibenlänge: Achsmaß –44 mm  
Length of glass: dim. of axle –44 mm





Das Frontglas muss unten festgesetzt werden  
 Front glass have to support

Scharnier 270° schwenkbar

Hinge 270° pivoted

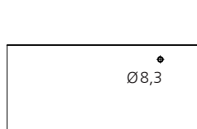
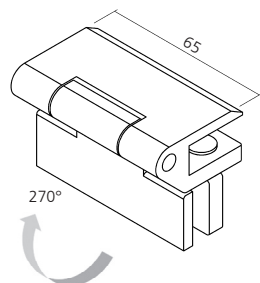
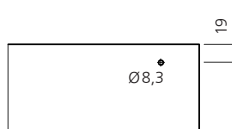
Frontglas

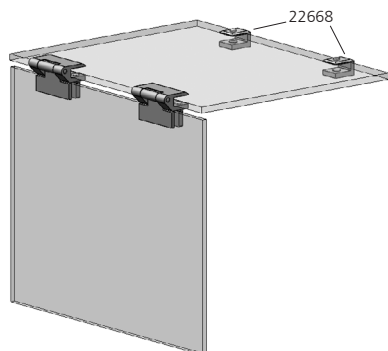
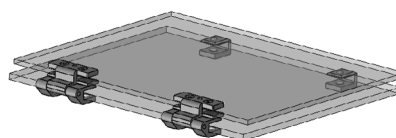
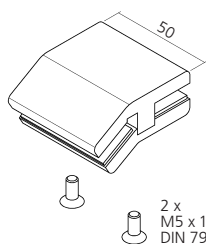
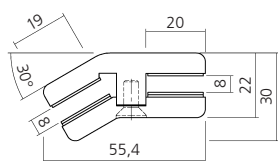
Front glass

6 mm

**22664**

8 mm

**22705**

 Frontglas ESG 6 mm  
 Front glass ESG 6 mm

 Frontglas ESG 8 mm  
 Front glass ESG 8 mm

 Frontglas geschlossen  
 Front glass closed

 Frontglas geöffnet  
 Front glass opened

 max. Frontglasgröße L = 1000 mm T = 400 mm schwenkbar  
 max. front glass size L = 1000 mm T = 400 mm pivoted

 2 x  
 M5 x 12  
 DIN 7991


Glashalter, Aluminium

für Hustenschutz 30°

Glas / glass

6 mm

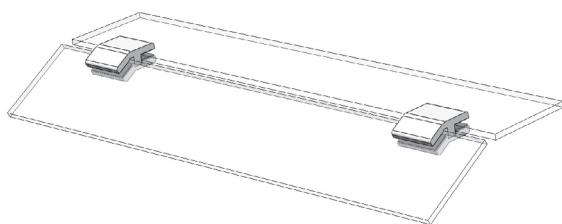
**22745**

Glass clamp

8 mm

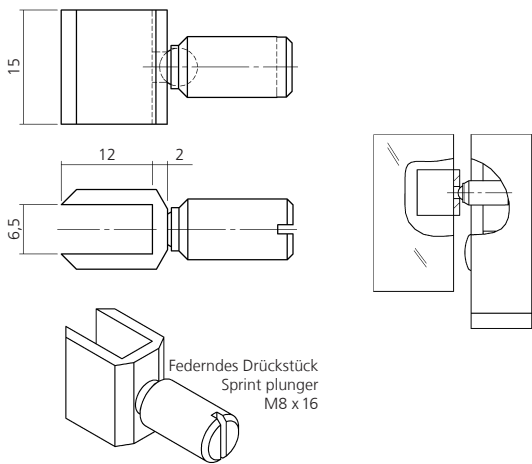
**22746**

for sneeze screen 30°

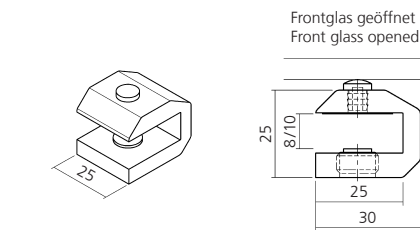
 Hustenschutz zur Montage an vorhandenem Thekenaufsatz  
 Support for sneeze screen for mounting on existing counter


max. Glasgröße geneigtes Glas L = 1000 mm T = 150 mm

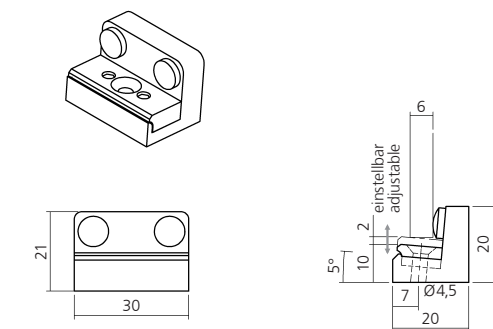
max. glass size for inclined glass L = 1000 mm T = 150 mm



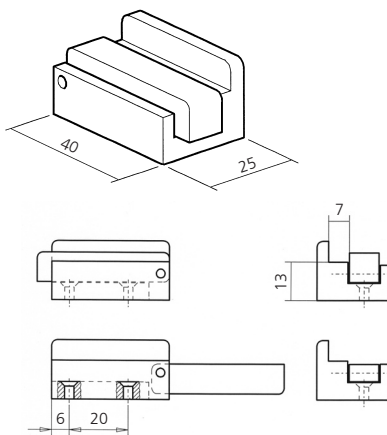
Arretierungssatz  
 für senkrechtes Frontglas  
 Locking mechanism set  
 for vertical counter

**22307**


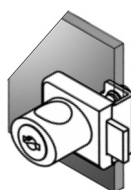
Glasauflage  
 Glass support

**22668**


Anschlag einstellbar für Frontglas  
 End stop adjustable for front glass

**25257**


Anschlag für Frontglas  
 mit Verriegelung  
 End stop for front glass  
 with lock

**20090**


Frontglasschloss  
 Front glass lock

**22446**