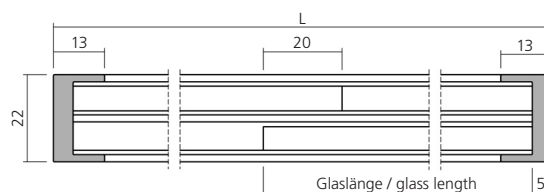
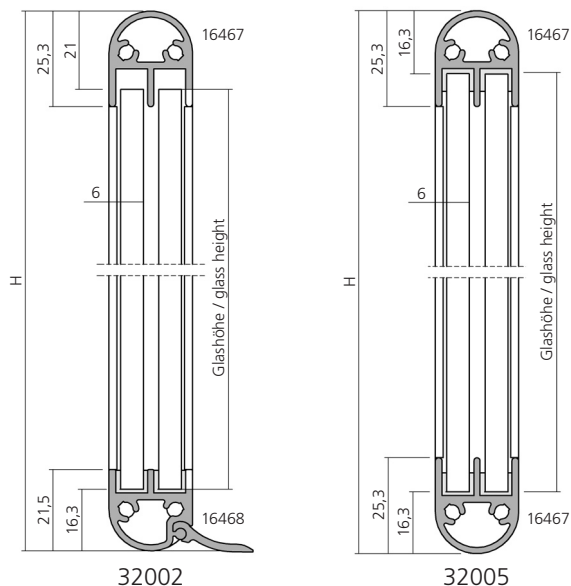
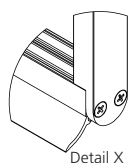
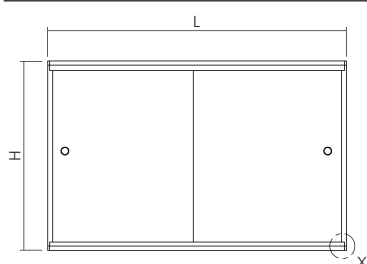


Schiebetürbeschlag für 6 mm Glas  
 Sliding door frame for 6 mm glass

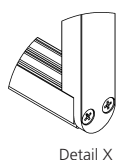
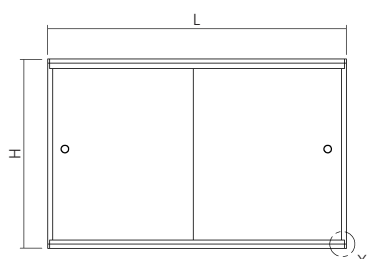
# 432


 Neigungswinkel  
 Degree angle

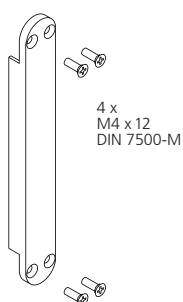
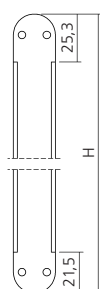
 max. Rahmengröße L = 1350 mm H = 450 mm  
 max. frame size L = 1350 mm H = 450 mm

 Darstellung  
 Image 50%

 Schiebetürbeschlag, Aluminium  
 Profil 16471 unten eingeklebt  
 in Profil 16468  
 Sliding door frame  
 Profile 16471 bonded in profile  
 16468 at the bottom

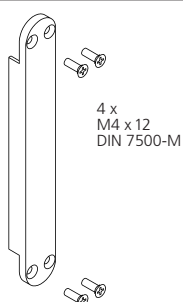
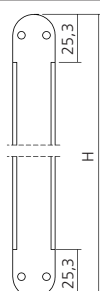
 Abmessungen  
 nach Angabe  
 Dimensions  
 according  
 to indication

**32002**

 Schiebetürbeschlag, Aluminium  
 Profil 16471 oben und unten  
 eingeklebt in Profil 16467  
 Sliding door frame  
 Profile 16471 bonded in profile  
 16467 at the top and bottom

 Abmessungen  
 nach Angabe  
 Dimensions  
 according  
 to indication

**32005**

 Seitenteil, Aluminium  
 für Schiebetürrahmen 32002  
 Side part  
 for sliding door frame 32002

 H nach Angabe  
 H according  
 to indication

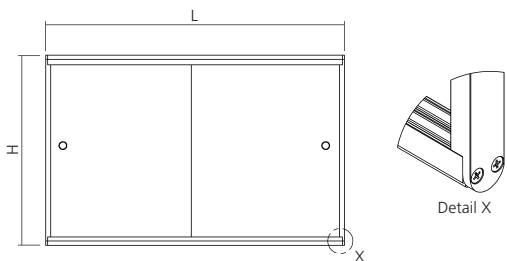
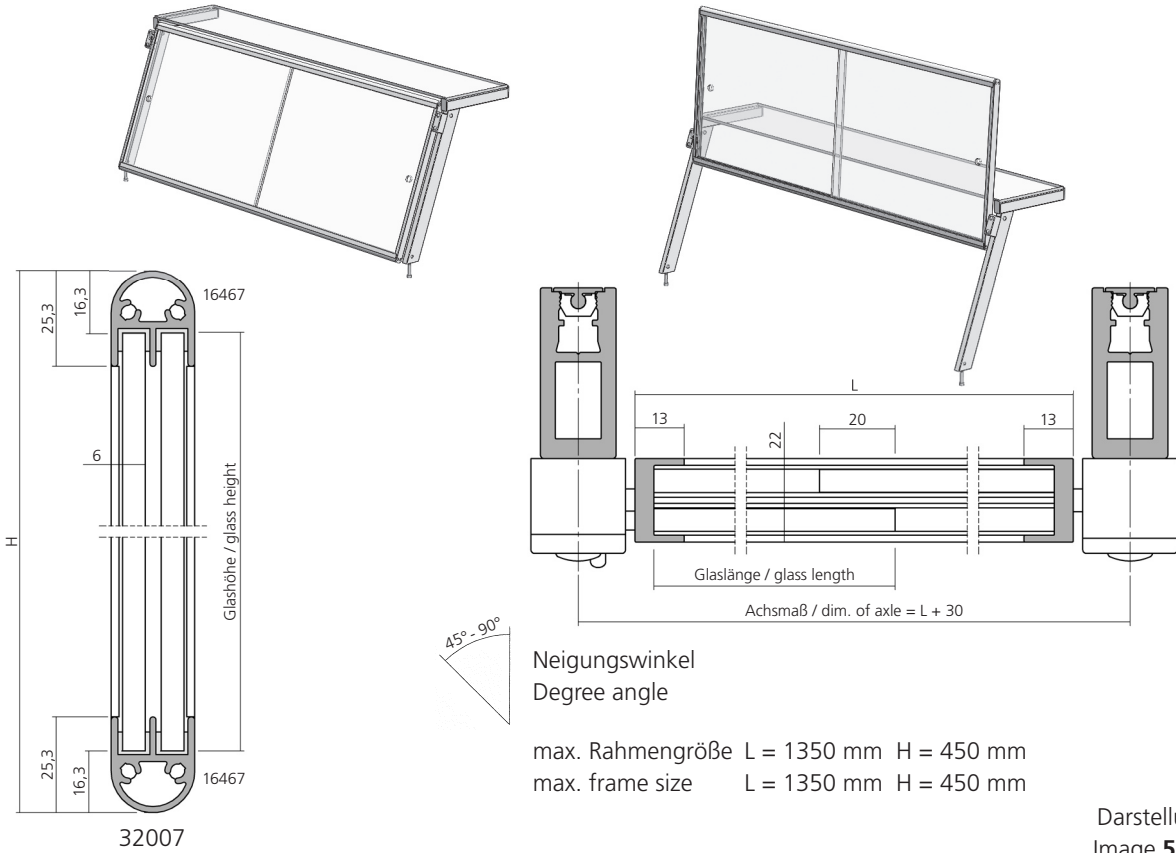
**32008**

 Seitenteil, Aluminium  
 für Schiebetürrahmen 32005  
 Side part  
 for sliding door frame 32005

 H nach Angabe  
 H according  
 to indication

**32009**

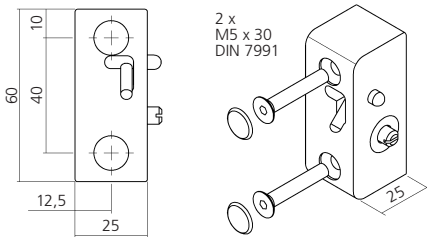
Schiebetürbeschlag für 6 mm Glas  
Sliding door frame for 6 mm glass

# 432



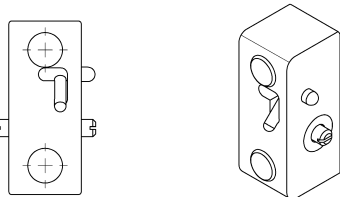
Schiebetürbeschlag, Aluminium  
Profil 16471 oben und unten eingeklebt  
in Profil 16467  
Sliding door frame  
Profile 16471 bonded in profile 16467  
at the top and bottom

Abmessungen **32007**  
nach Angabe  
Dimensions  
according  
to indication



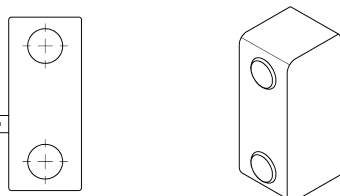
Halter mit Arretierung - links  
Support with locking mechanism - left

links/left **32015**



Halter mit Arretierung - links  
Support with locking mechanism - left

Mitte/center **32016**

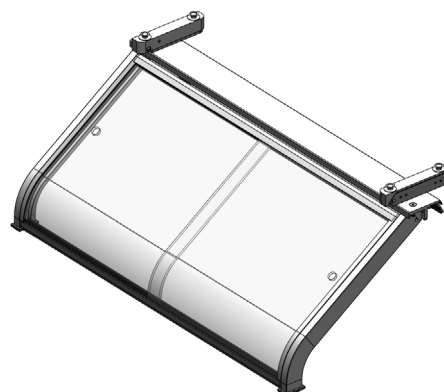
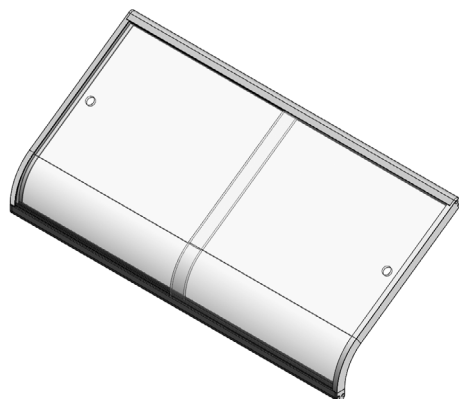


Halter ohne Arretierung  
Support without locking mechanism

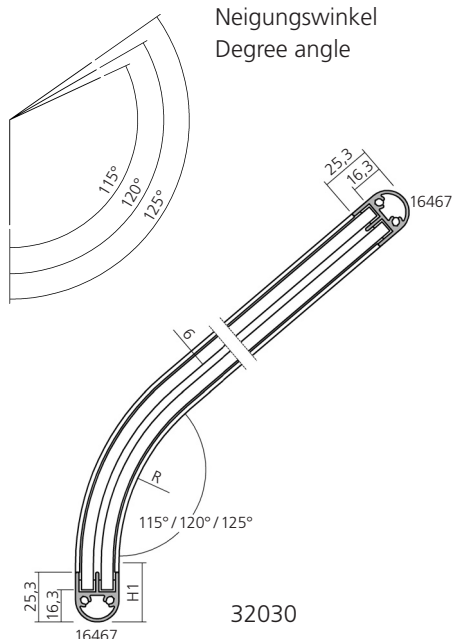
rechts/right **32017**

Schiebetürbeschlag für 6 mm Glas  
 Sliding door frame for 6 mm glass

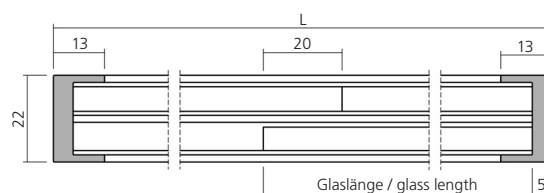
# 432



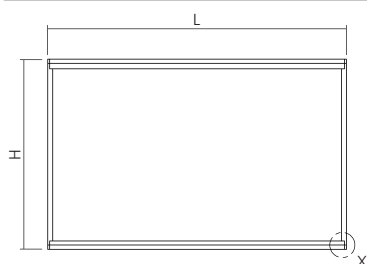
17094

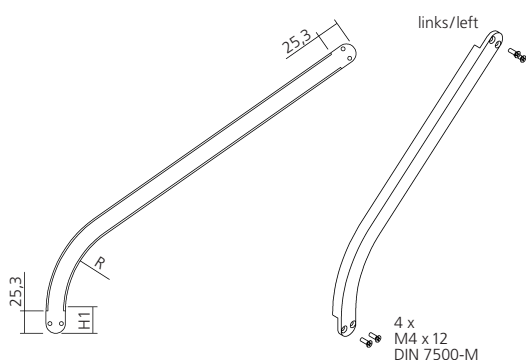
 Neigungswinkel  
 Degree angle


32030


 Glasscheiben sind nicht im Lieferumfang enthalten.  
 Panes not included in delivery.

 max. Rahmengröße L = 1350 mm H = 450 mm  
 max. frame size L = 1350 mm H = 450 mm

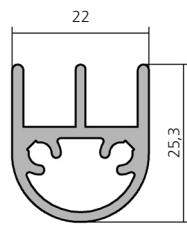
 Darstellung  
 Image 50%

 Schiebetürbeschlag gebogen, Aluminium  
 Profil 16471 oben und unten  
 eingeklebt in Profil 16467  
 Sliding door frame curved  
 Profile 16471 bonded in profile  
 16467 at the top and bottom

 Abmessungen **32030**  
 nach Angabe  
 Dimensions  
 according  
 to indication

 Seitenteil gebogen, Aluminium  
 für Schiebetürrahmen 32030  
 Side part curved  
 for sliding door frame 32030

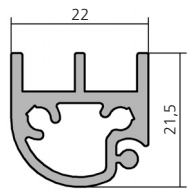
 Paar / pair **32035**  
 Abmessungen  
 nach Angabe  
 Dimensions  
 according  
 to indication

Schiebetürbeschlag für 6 mm Glas  
 Sliding door frame for 6 mm glass

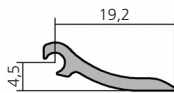
# 432


 Profil oben, Aluminium  
 Profile top

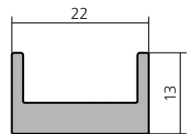
6000 mm

**16467**
 Profil unten, Aluminium  
 Profile bottom

6000 mm

**16468**
 Ausgleichsprofil, Aluminium  
 Adjust profile

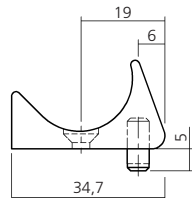
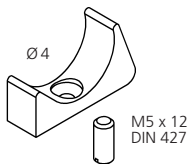
6000 mm

**16469**
 Profil seitlich, Aluminium  
 Profile lateral

6000 mm

**16470**
 Gleitprofil, Hart-PVC, grau  
 Sliding profile, PVC grey

3000 mm

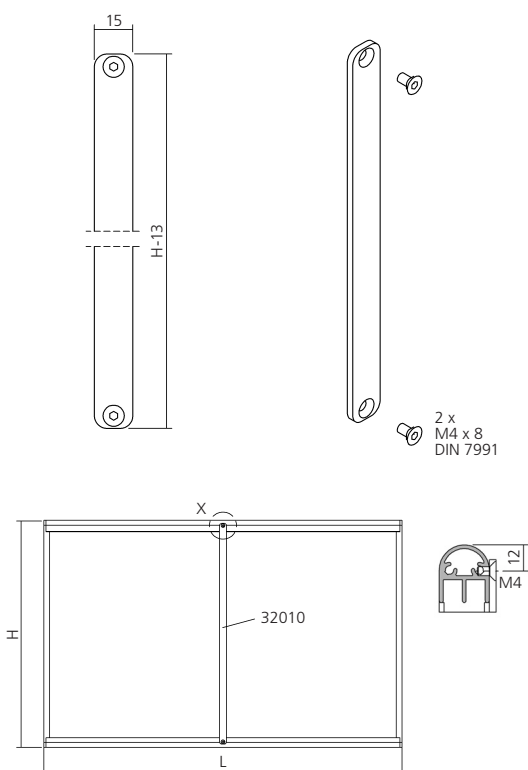
**16471**
 Befestigung mit Profil 16468 / 16467 bauseits  
 Fixing with profile 16468 / 16467 provided by the customer

 Rahmenauflage  
 mit Verdrehsicherung  
 Frame support  
 with rotation locking
**36468**

Schiebetürbeschlag für 6 mm Glas  
Sliding door frame for 6 mm glass

# 432

Zwischenstrebe, Aluminium  
Intermediate support

Abmessungen **32010**  
nach Angabe  
Dimensions  
according  
to indication

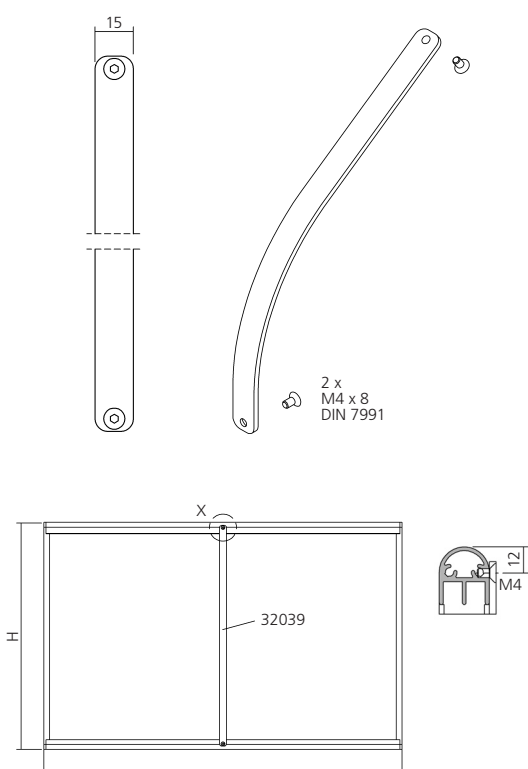


Wir empfehlen  
eine zusätzliche Zwischenstrebe –  
ab Gesamtlänge L > 1200 mm

We recommend an intermediate support –  
from length > 1200 mm

Zwischenstrebe gebogen, Aluminium  
Intermediate support curved

Abmessungen **32039**  
nach Angabe  
Dimensions  
according  
to indication



Wir empfehlen  
eine zusätzliche Zwischenstrebe –  
ab Gesamtlänge L > 1200 mm

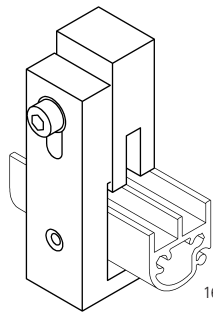
We recommend an intermediate support –  
from length > 1200 mm

Schiebetürbeschlag für 6 mm Glas  
Sliding door frame for 6 mm glass

# 432

Bohrschablone  
für Zwischenstrebe 32010  
Drilling jig  
for intermediate support 32010

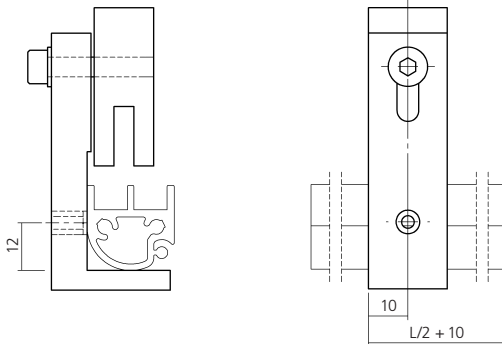
**23505**



16467/16468

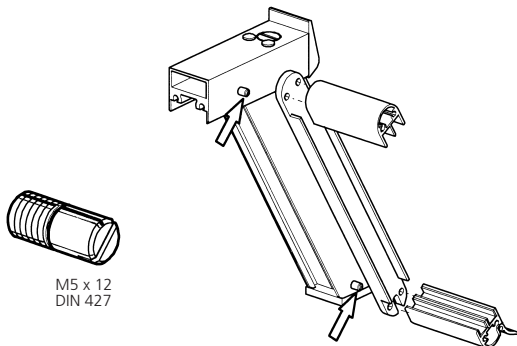


Fixierung des Profils  
Fixing Profile



Schaftschraube, Edelstahl  
Slotted headless screw, stainless steel

**36467**



M5 x 12  
DIN 427