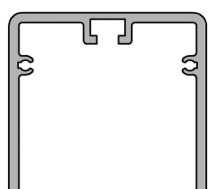
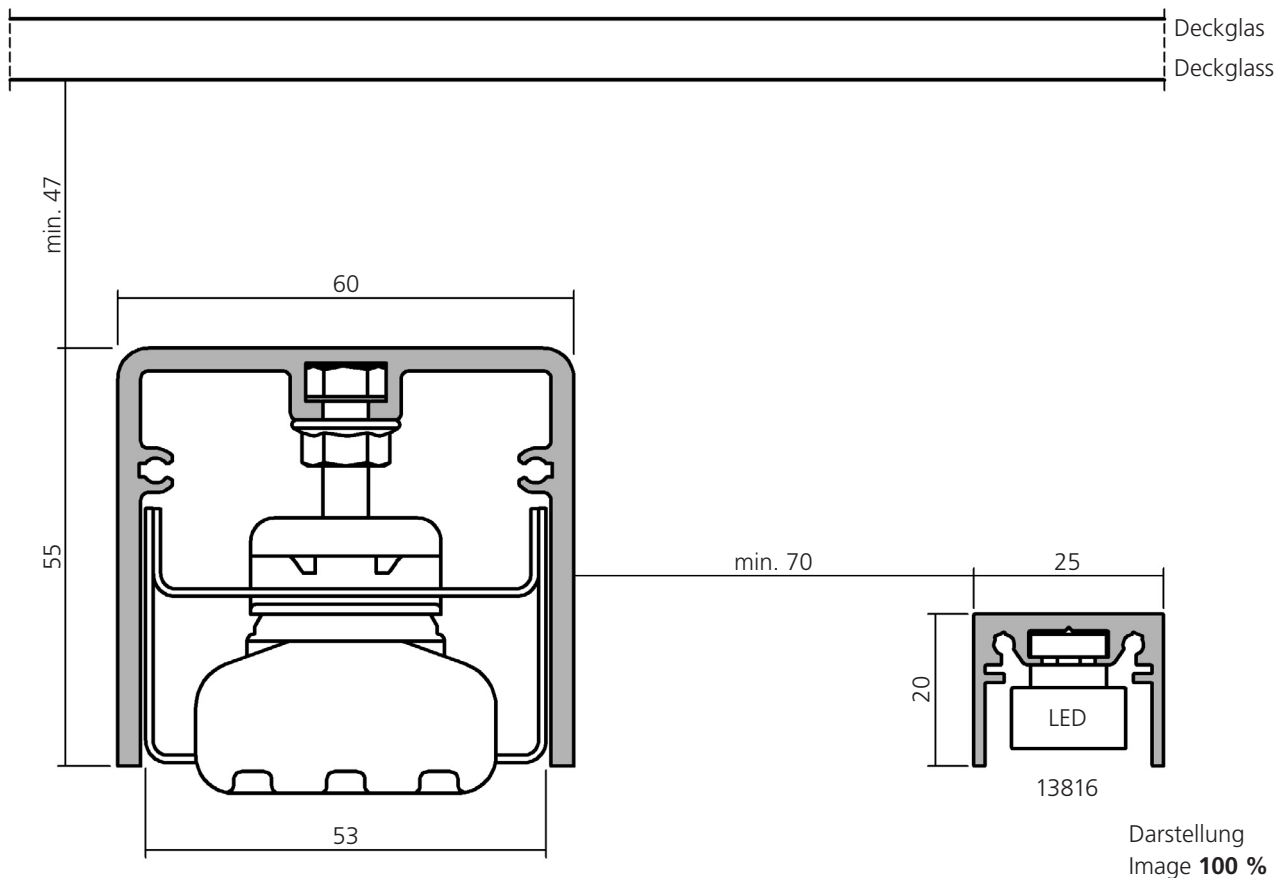


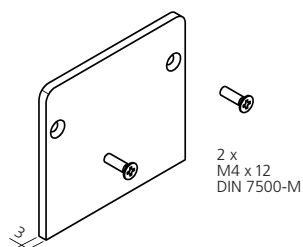
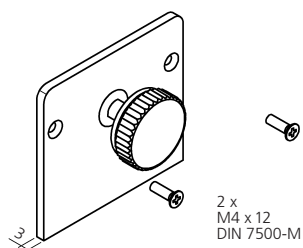
IR - Strahler

IR - Heater

475


 IR - Strahler Blende, Aluminium  
 IR - heater shield

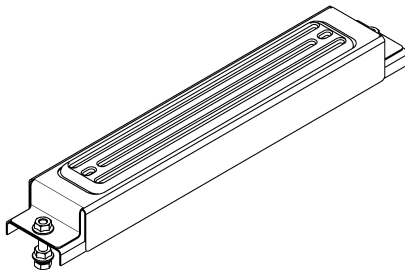
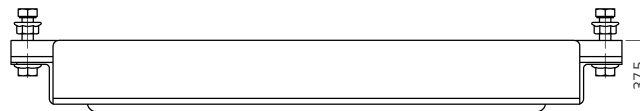
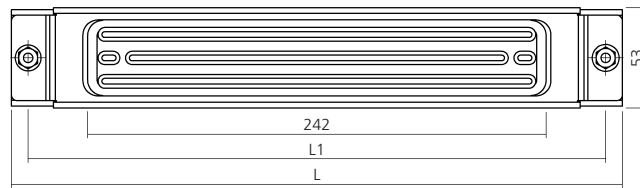
6000 mm

**13831**
 Endkappe, Aluminium  
 End cap
**24192**
 Endkappe, Aluminium  
 mit Rändelschraube  
 End cap  
 with knurled screw
**24193**

IR - Strahler

IR - Heater

475


 IR - Strahlereinheit  
 IR - heater unit

 1-fach, 500 W  
 simple, 500 W  
 L = 322 mm  
 L1 = 305 mm
**24184**
 inkl. Verbindungskabel  
 incl. connecting cable

1500 mm

Die maximal einstellbare Temperatur des IR-Strahlers beträgt 300°C.

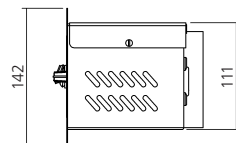
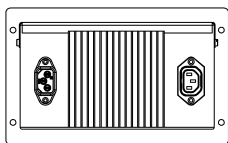
Der Abstand zwischen IR-Strahler und Deckglas sollte mindestens 47 mm betragen.

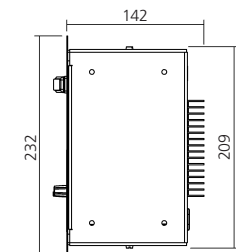
Im direkten Strahlungsbereich unterhalb der Wärmebrücke können Temperaturen bis zu 180°C erzielt werden.

The maximal adjustable temperature of the heater is 300°C.

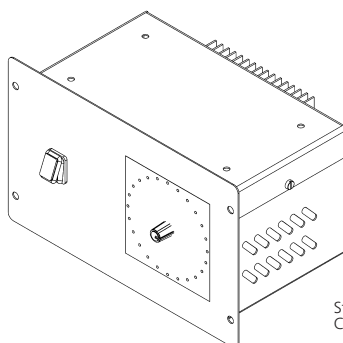
The distance between the heater and the cover glass should be at least 47mm.

In the direct radiation area below the thermal bridge, temperatures of up to 180°C can be achieved.


 Steuerungskasten  
 zur Einstellung der Temperatur  
 und max. Leistung des IR-Strahlers

 230 V  
 max. 3500 W
**24183**
 Control box  
 for setting the temperature  
 and max. power of the heater

 inkl. Netzkabel  
 incl. power cable

3000 mm


 Steuerungskasten  
 Control box