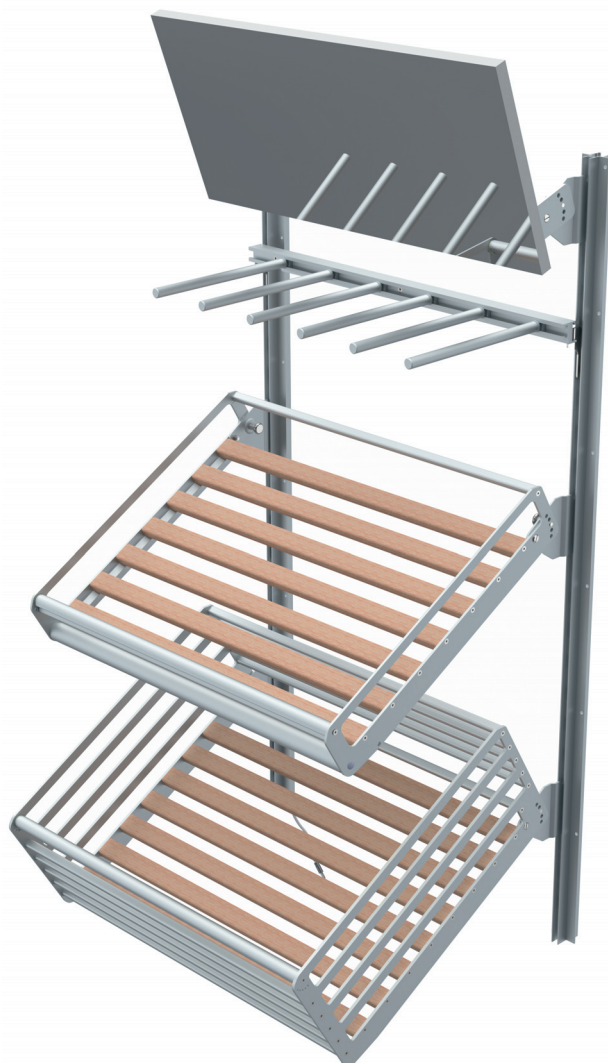


Brotbord Programm  
Bread shelf program

# 522

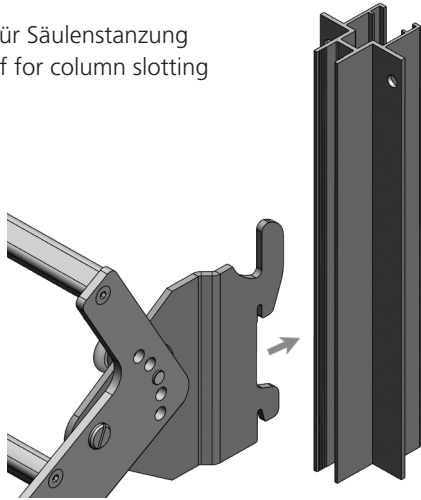
Brotbord für Säulenstanzung  
Bread shelf for column slotting



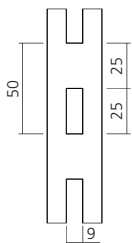
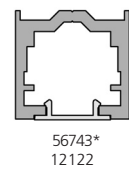
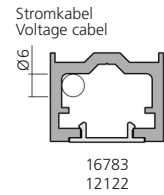
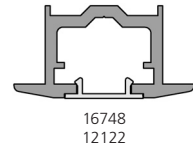
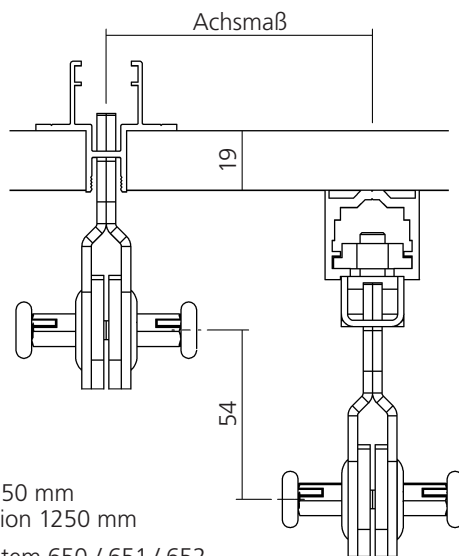
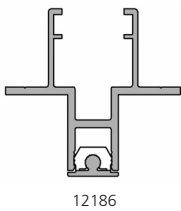
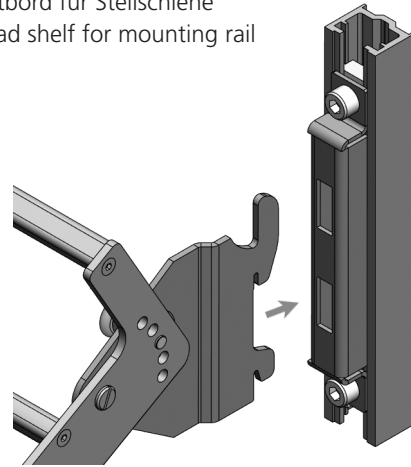
Brotbord für Stellschiene  
Bread shelf for mounting rail



Brotbord für Säulenstanzung  
Bread shelf for column slotting



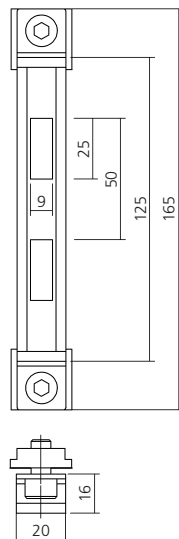
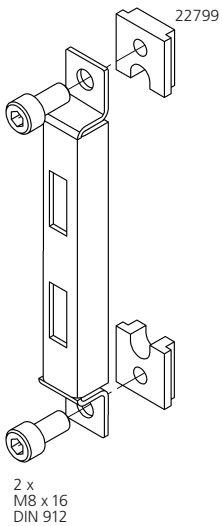
Brotbord für Stellschiene  
Bread shelf for mounting rail



Folge 50  
Perforation 50

max. Achsmaß 1250 mm  
max. axial dimension 1250 mm

Zubehör siehe System 650 / 651 / 652  
Accessories find at system 650 / 651 / 652



Adapter, Stahl pulverbeschichtet  
passend für zwei Haken,  
Stellschiene und Wandbefestigung  
Adapter, steel powder coated  
compatible for two hooks,  
mounting rail and wall fixing

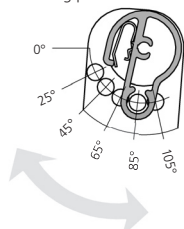
**22468**

Brotbord Programm  
Bread shelf program

# 522

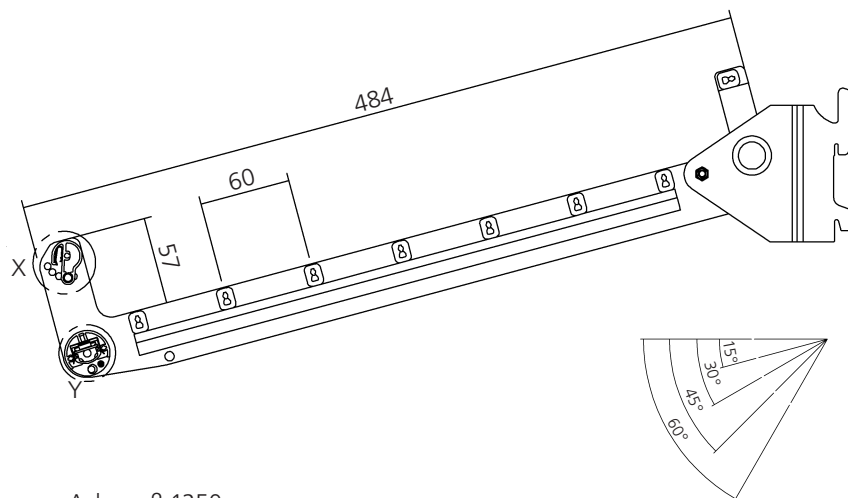
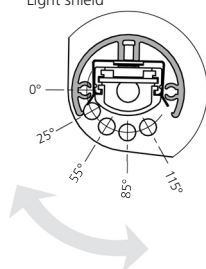
Detail X

Preisauszeichnung  
Pricing profile



Detail Y

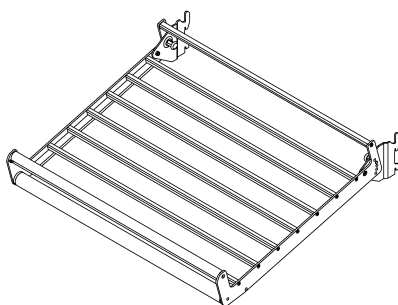
Beleuchtungsblende  
Light shield



max. Achsmaß 1250 mm  
max. axial dimension 1250 mm

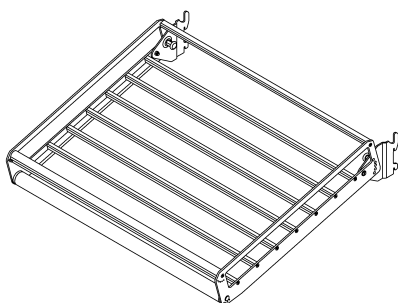
Beleuchtung und Zubehör siehe System 460  
Lighting and accessories find at system 460

Darstellung  
Image **20%**



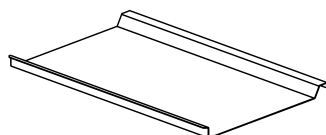
Brotbord  
mit drehbarer Beleuchtungsblende /  
Preisauszeichnung  
Bread shelf  
with light shield / pricing profile pivoted

Achsmaß **57630**  
nach Angabe  
Axial dimension  
to indication



Brotbord  
mit drehbarer Beleuchtungsblende /  
Preisauszeichnung und Reling  
Bread shelf  
with light shield / pricing profile pivoted  
and railing

Achsmaß **57632**  
nach Angabe  
Axial dimension  
to indication



Krümblech, Aluminium  
passend zu Brotbord gerade  
Crumb tray  
compatible for bread shelf straight

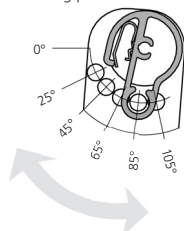
Achsmaß **57506**  
nach Angabe  
Axial dimension  
to indication

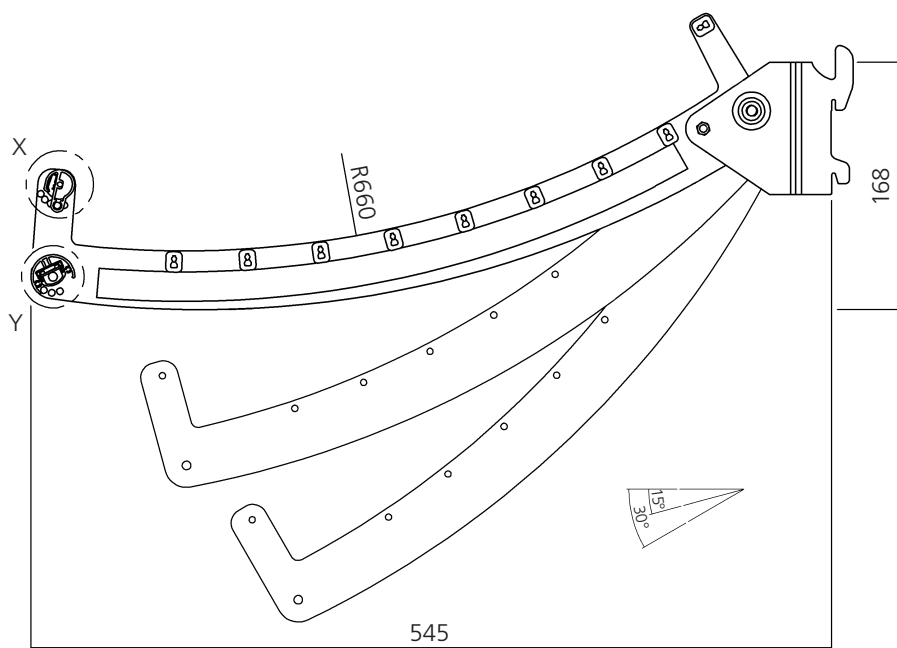
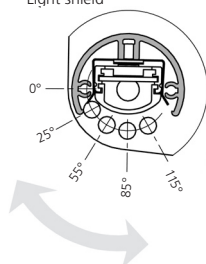


Brotbord Programm  
 Bread shelf program

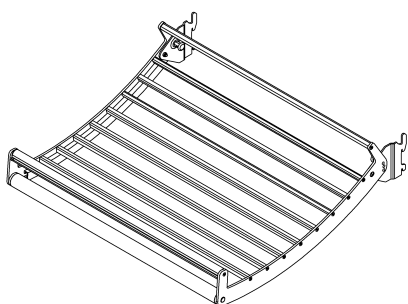
# 522

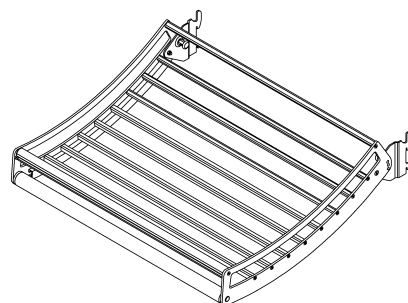
**Detail X**

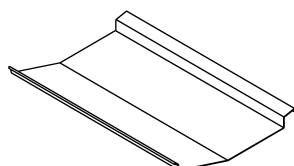
 Preisauszeichnung  
 Pricing profile

**Detail Y**

 Beleuchtungsblende  
 Light shield

 max. Achsmaß 1250 mm  
 max. axial dimension 1250 mm

 Beleuchtung und Zubehör siehe System 460  
 Lighting and accessories find at system 460

 Darstellung  
 Image **20%**

 Brotbord geschwungen  
 mit drehbarer Beleuchtungsblende /  
 Preisauszeichnung  
 Bread shelf curved  
 with light shield / pricing profile pivoted

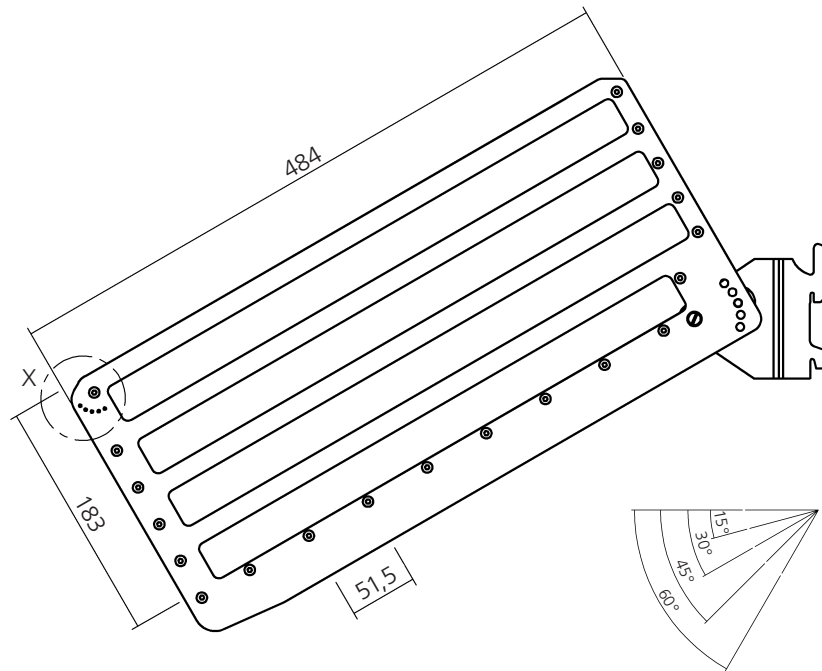
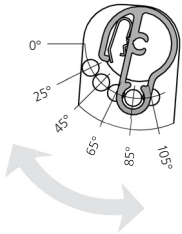
 Achsmaß **57638**  
 nach Angabe  
 Axial dimension  
 to indication

 Brotbord geschwungen  
 mit drehbarer Beleuchtungsblende /  
 Preisauszeichnung und Railing  
 Bread shelf curved  
 with light shield / pricing profile pivoted  
 and railing

 Achsmaß **57640**  
 nach Angabe  
 Axial dimension  
 to indication

 Krümelblech, Aluminium  
 passend zu Brotbord geschwungen  
 Crumb tray  
 compatible for bread shelf curved

 Achsmaß **57500**  
 nach Angabe  
 Axial dimension  
 to indication

### Detail X

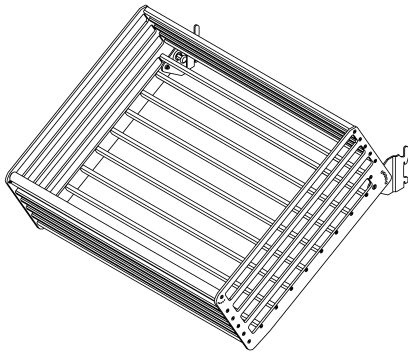
Preisauszeichnung  
 Pricing profile



max. Achsmaß 1250 mm  
 max. axial dimension 1250 mm

Beleuchtung und Zubehör siehe System 460  
 Lighting and accessories find at system 460

Darstellung  
 Image **20%**



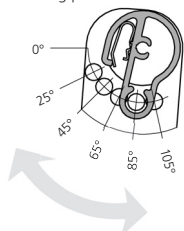
Brötchenschütte  
 mit Preisauszeichnung  
 Rolls cage  
 with pricing profile pivoted

**57650**



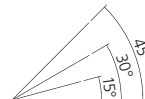
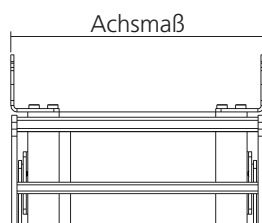
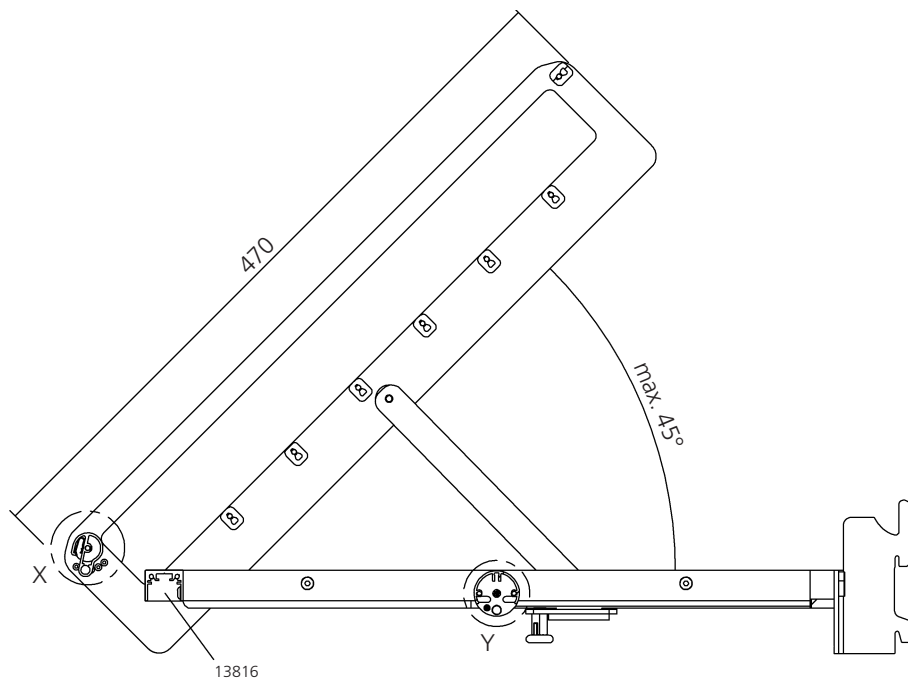
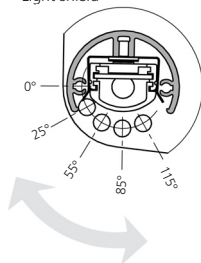
### Detail X

Preisauszeichnung  
Pricing profile



### Detail Y

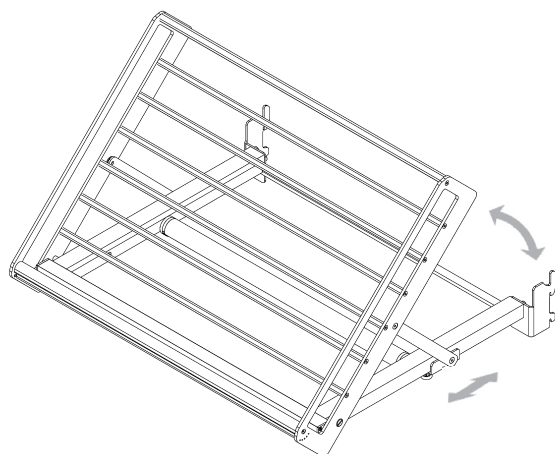
Beleuchtungsblende  
Light shield



max. Achsmaß 1000 mm  
max. axial dimension 1000 mm

Beleuchtung und Zubehör siehe System 460  
Lighting and accessories find at system 460

Darstellung  
Image **20%**

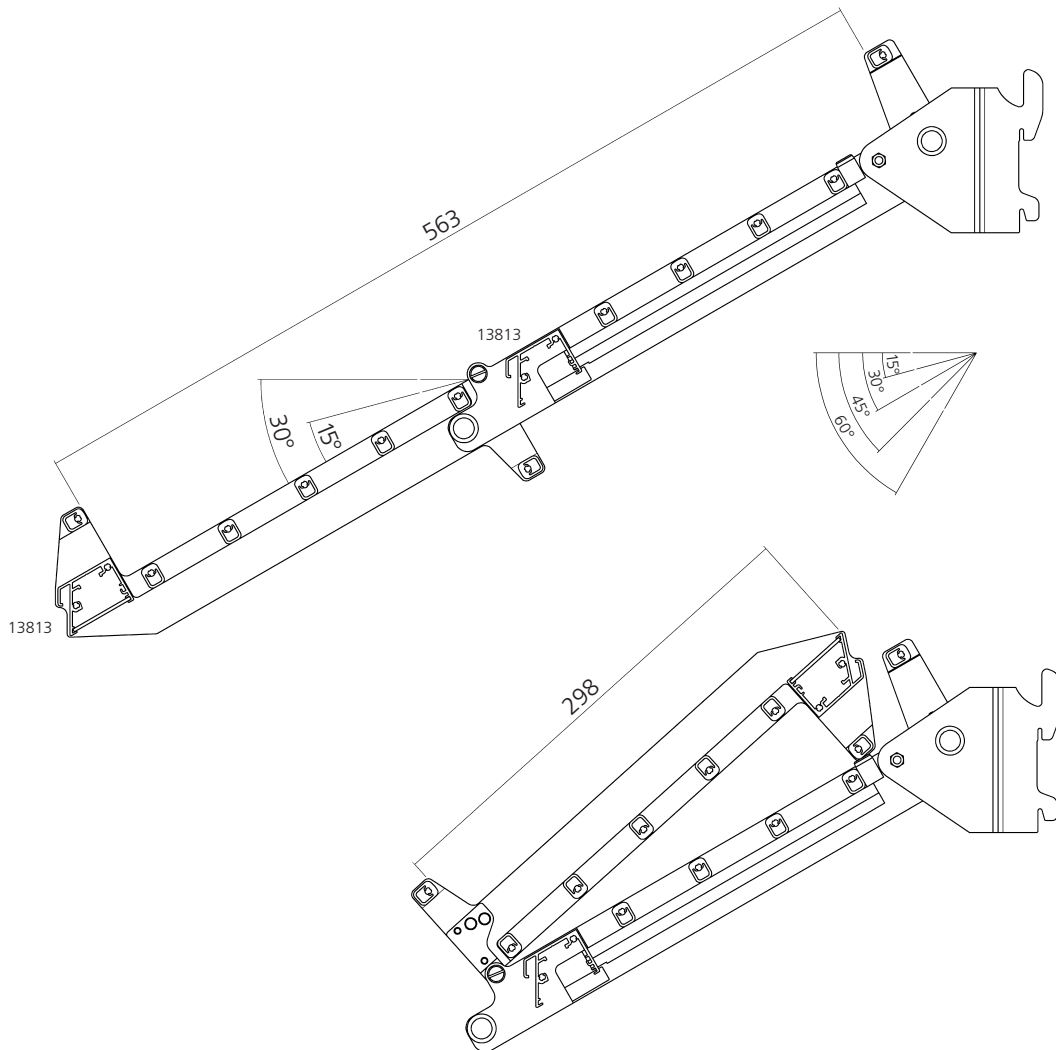


Brotbord mit Reling,  
drehbarer Beleuchtungsblende  
und Preisauszeichnung  
Bread shelf with railing,  
light shield and pricing profile pivoted

Achsmaß **57655**  
nach Angabe  
Axial dimension  
to indication

Brotbord ohne Reling,  
drehbarer Beleuchtungsblende  
und Preisauszeichnung  
Bread shelf without railing,  
light shield and pricing profile pivoted

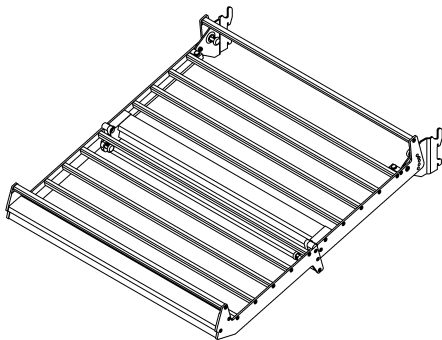
Achsmaß **57656**  
nach Angabe  
Axial dimension  
to indication



max. Achsmaß 1000 mm  
max. axial dimension 1000 mm

Beleuchtung und Zubehör siehe System 460  
Lighting and accessories find at system 460

Darstellung  
Image **20%**



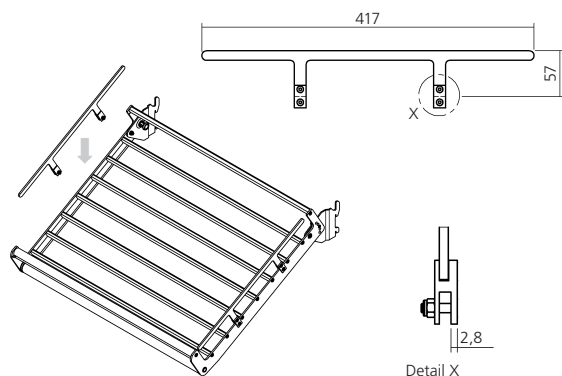
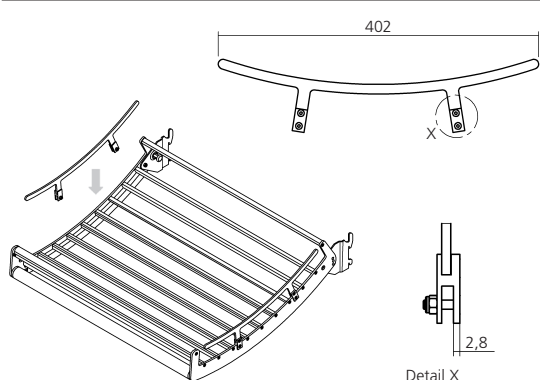
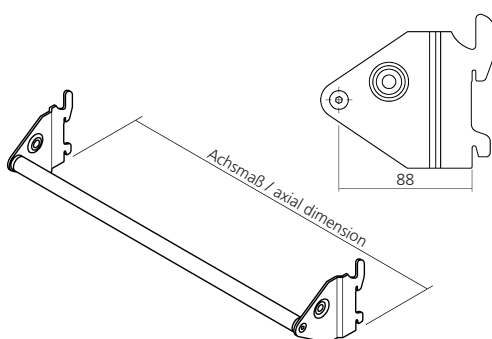
Brotbord mit Rastbolzen schwenkbar  
mit Beleuchtungsblende 13813  
Bread shelf with detent pin pivoted  
with light shield 13813

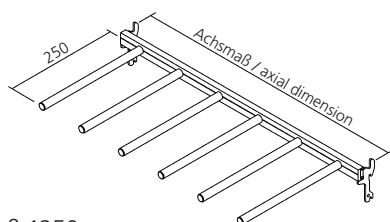
**57685**

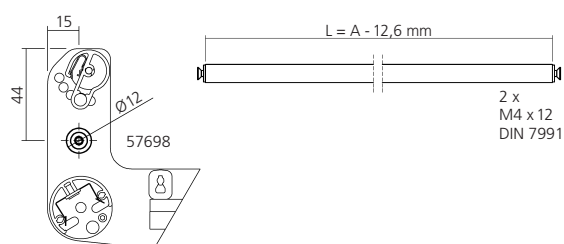


Brotbord Programm  
 Bread shelf program

# 522

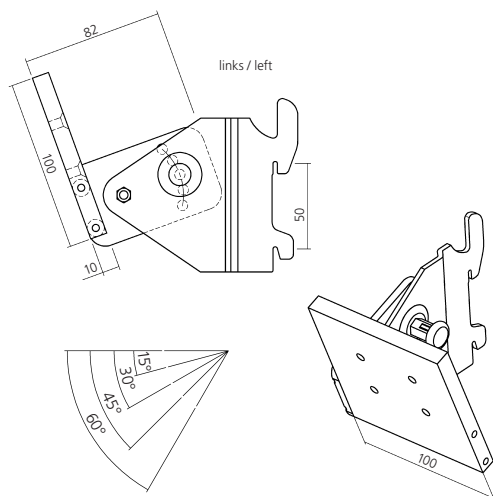

 Reling zum Nachrüsten, Aluminium  
 Guardrail for retrofitting
**57678**
 Reling zum Nachrüsten, Aluminium  
 Guardrail for retrofitting
**57677**
 Brotkorbhalter  
 Bread basket holder

 Achismaß  
 nach Angabe  
 Axial dimension  
 to indication
**57695**
 max. Achismaß 1250 mm  
 max. axial dimension 1250 mm

 Baguettehalter verstellbar  
 Baguette support adjustable

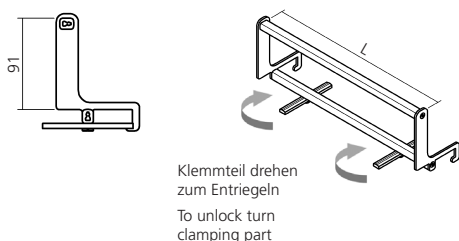
 Achismaß  
 nach Angabe  
 Axial dimension  
 to indication
**57689**
 max. Achismaß 1250 mm  
 max. axial dimension 1250 mm

 Relingprofil Ø12 mm zusätzlich  
 Railing profile Ø12 mm additional
**57698**

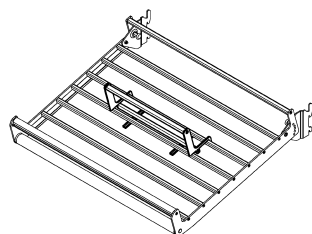
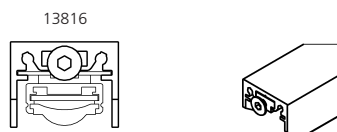
Brotbord Programm  
 Bread shelf program

# 522


 Spiegelhalter  
 für Säulenstanzung  
 Mirror holding  
 for column slotting

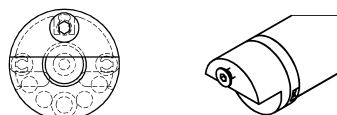
Paar / pair

**57700**
 max. Achsmaß 1250 mm  
 max. axial dimension 1250 mm

 Brotstopper, Aluminium  
 für Brotbord  
 Bread stop  
 for bread shelf

 L  
 nach Angabe  
 on indication
**57668**
 max. Länge L = 600 mm  
 max. length L = 600 mm

 Brotstopper passend für alle Brotborde  
 (auch mit Holzprofil 22720, Buche)  
 gerade/geschwungen aus System 520 / 521 / 522  
 Bread stop fit for all breadsheets out of  
 system 520 / 521 / 522  
 (also for wood profile 22720, beech)


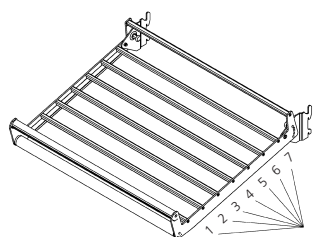
13816

 Beleuchtungsblende, zusätzlich  
 Light shield, additional

 nach Angabe  
 to indication
**57694**

13817

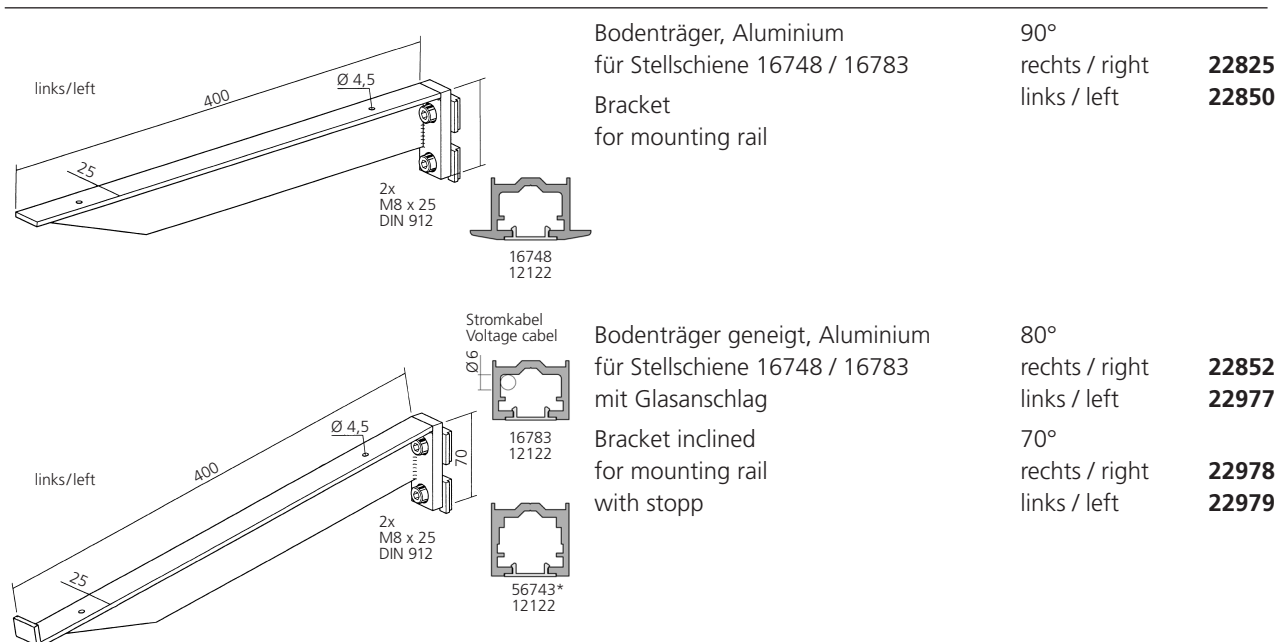
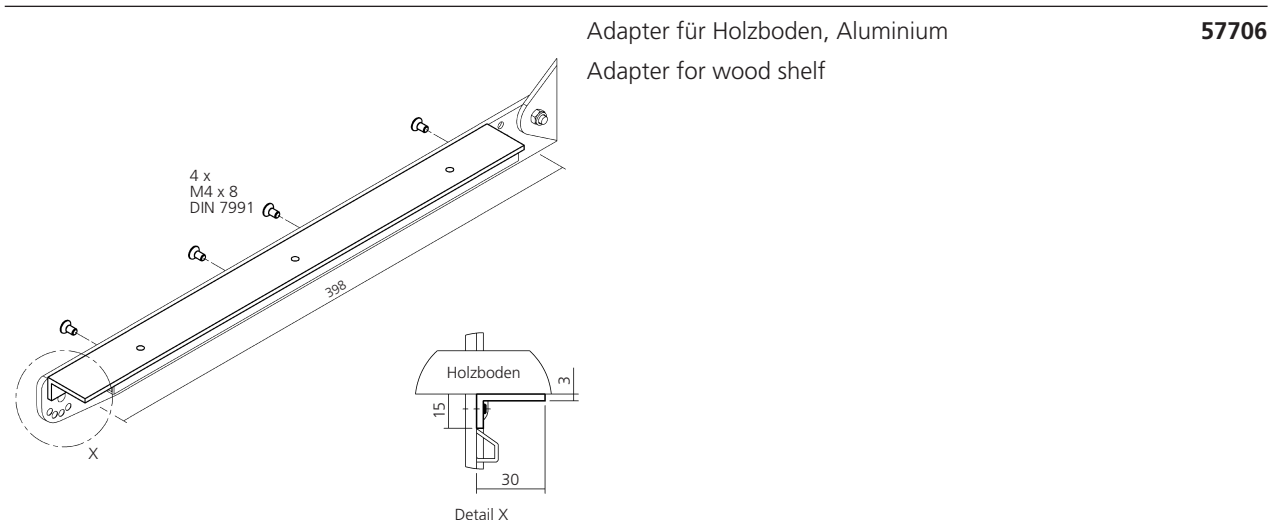
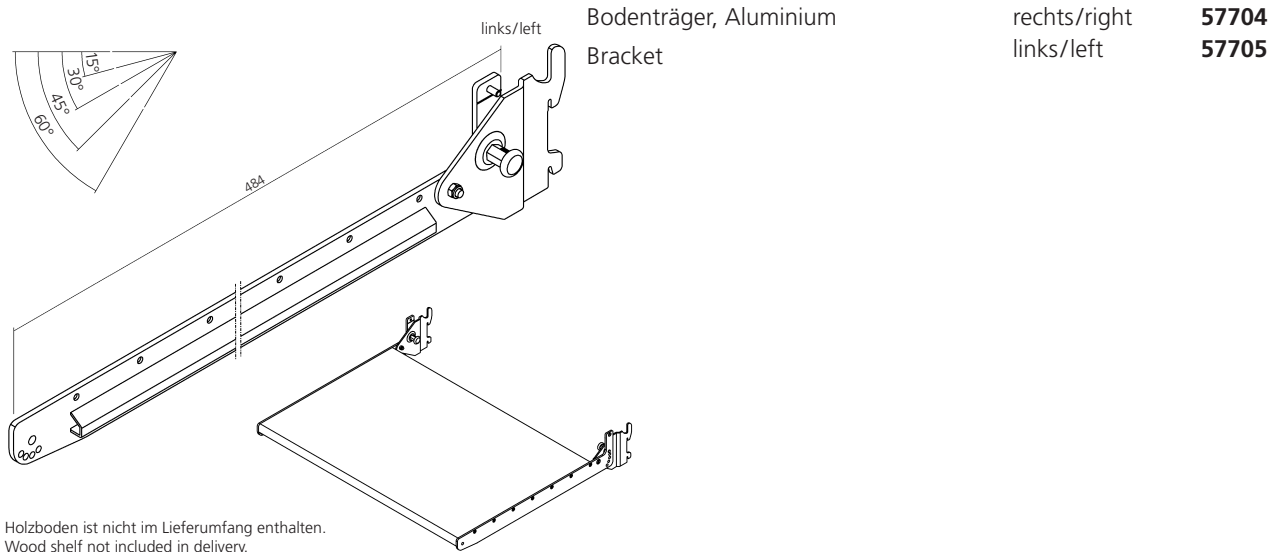
 Beleuchtungsblende, zusätzlich  
 drehbar  
 Light shield, additional  
 pivoted

 nach Angabe  
 to indication
**57679**
 Beleuchtung und Zubehör siehe System 460  
 Lighting and accessories find at system 460

 Positionen 1-7 frei wählbar  
 (zählbar **immer** von vorne)

Light shield position 1-7 freely selectable

Brotbord Programm  
 Bread shelf program

# 522

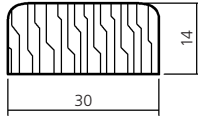


Brotbord Programm  
Bread shelf program

# 522

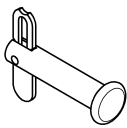
Holzprofil, Buche  
Wood profile, beech

2500 mm

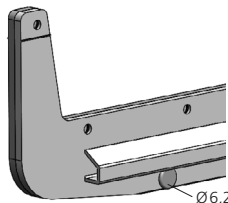
**22720**

Alternativ lieferbar zu Auflagenprofil 16855  
Alternative available instead of profile 16855

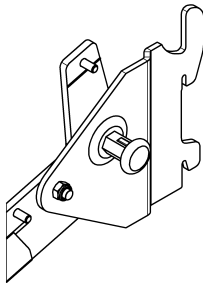
Klappnasenbolzen  
zur Fixierung zweier Brotborde  
Dropnose pin  
for fixing two bread shelves

**57687**

Ø6 x 30

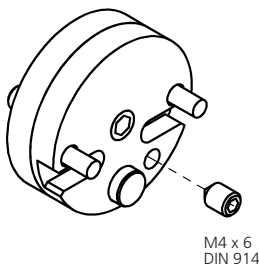
Ø6,2  
gebohrt / drilled

Verstellung mit Rastbolzen  
Adjustment with detent pin



Rastbolzen ist im Lieferumfang enthalten  
Detent pin included in delivery

Drehbare Beleuchtungsblende 13817  
mit Gewindestift fixieren  
Light shield 13817 pivoted  
fixing with set screw

M4 x 6  
DIN 914