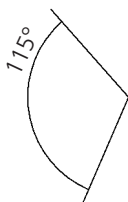
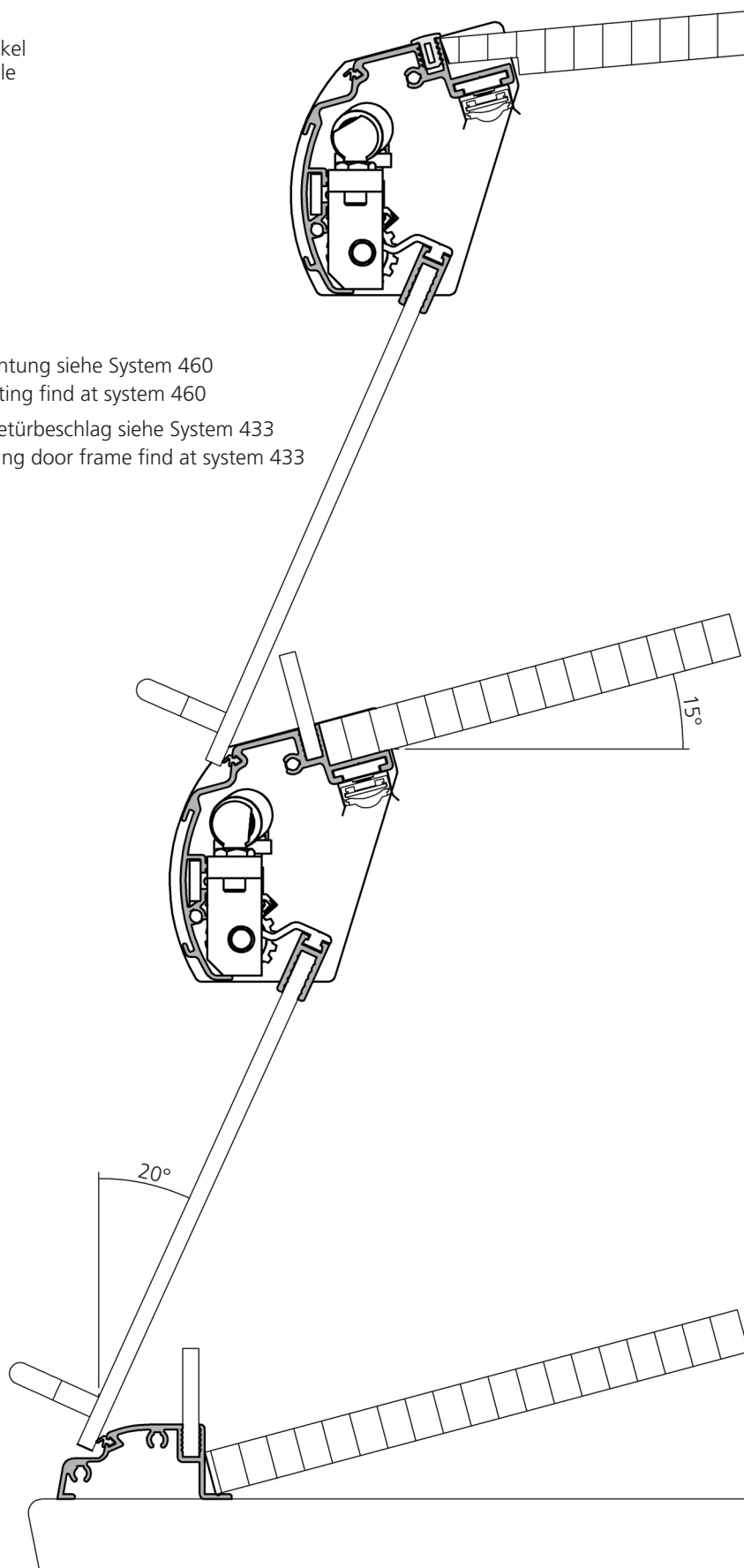


Öffnungswinkel
Opening angle



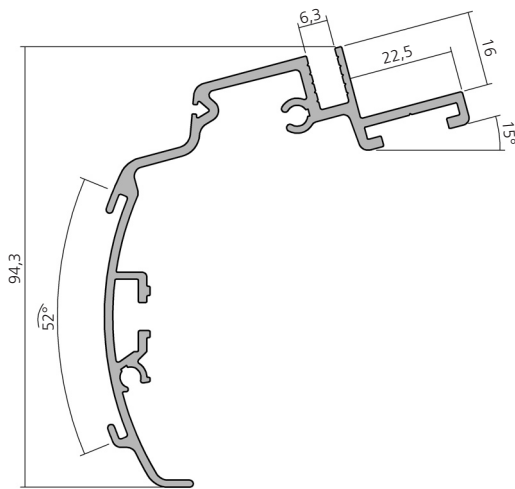
Zubehör für Beleuchtung siehe System 460
Accessories for lighting find at system 460

Zubehör für Schiebetürbeschlag siehe System 433
Accessories for Sliding door frame find at system 433

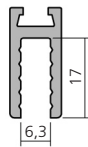


SB-Backwarenregal
 Self service bakery shelf

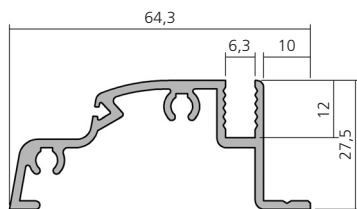
530


 Beleuchtungsblende, Aluminium
 Light shield

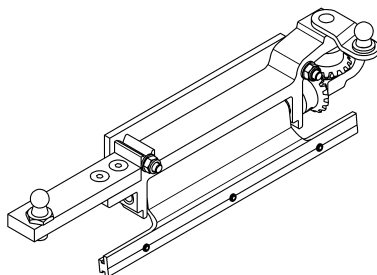
6000 mm

17085
 Glashalteprofil, Aluminium
 Glass holding profile

6000 mm

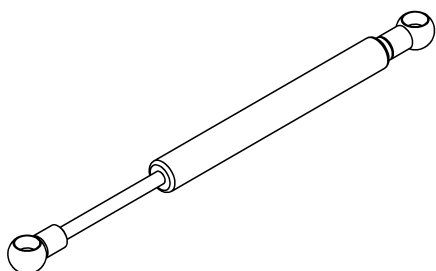
17086
 Anschlagprofil, Aluminium
 Stop profile

6000 mm

17084
 Dichtungsgummi, EPDM schwarz
 Sealing rubber, EPDM black
22004
 Abdeckprofil, TPE grau
 Covering profile, TPE grey
22419
 Bremsgelenk
 Brake hinge
57401
 Dämpfer ist nicht im Lieferumfang enthalten.
 Damper not included in delivery.

SB-Backwarenregal
 Self service bakery shelf

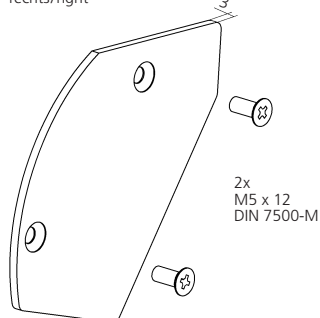
530


 Dämpfer
 inklusive Abdeckung zum Schutz
 vor Verunreinigungen

 Standard **57410**
 leicht/soft **57411**
 sehr leicht/very soft **57412**

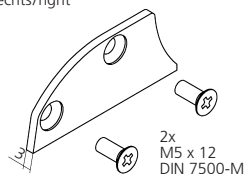
 Damper
 included hygienic cover

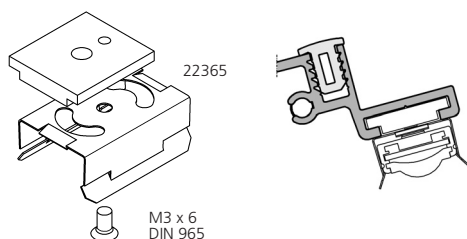
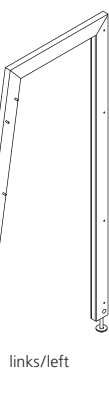
rechts/right


 Endkappe, Aluminium
 End cap

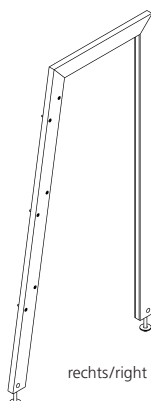
 rechts / right **27096**
 links / left **27097**

rechts/right


 Endkappe, Aluminium
 End cap

 rechts / right **27084**
 links / left **27085**

 Adapter
 für Hera LED Power Stick
 in Beleuchtungsblende 17085
57409
 Adapter
 for Hera LED Power Stick
 in light shield 17085


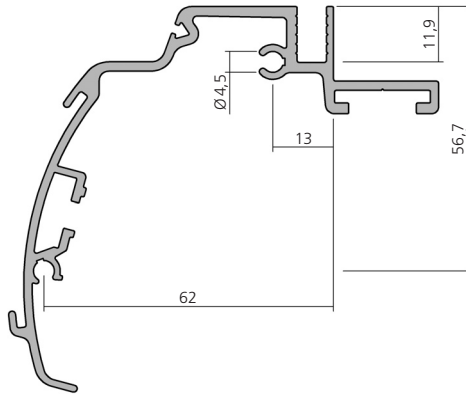
links/left



rechts/right

 Gestell seitlich, Aluminium
 Frame lateral

 Abmessungen
 nach Angabe
 Dimensions
 according
 to indication
57427

Bohrbild 17085
Drill pattern 17085Bohrbild 17084
Drill pattern 17084