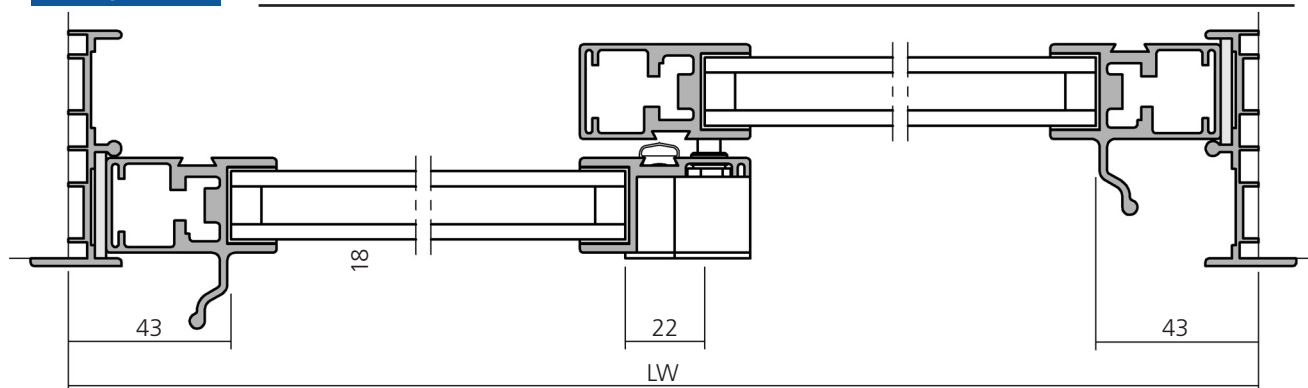


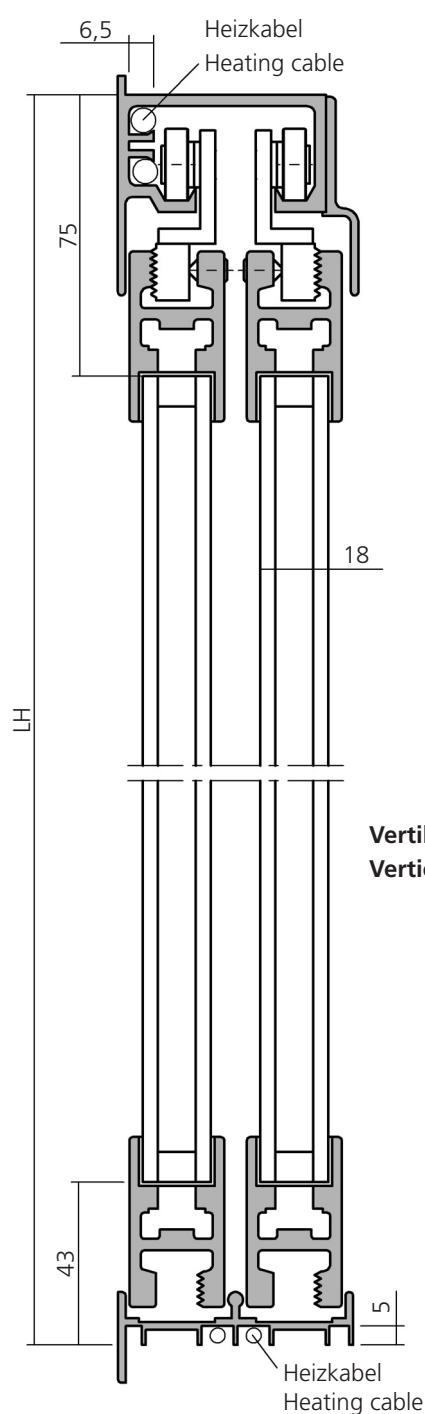
Schiebetürbeschlag für Isolierglas
Sliding door armature for insulating glass

610



Horizontalschnitt
Horizontal cut

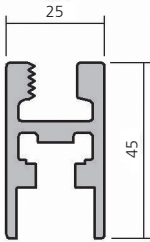

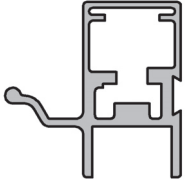
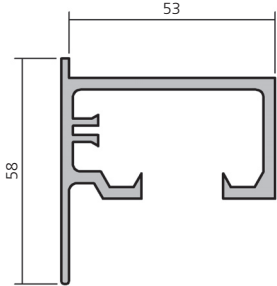
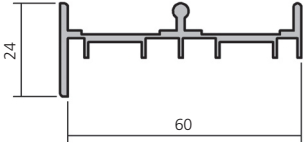

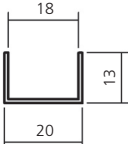
Darstellung
Image **50%**



Vertikalschnitt
Vertical cut

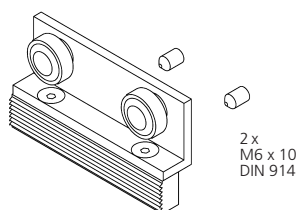
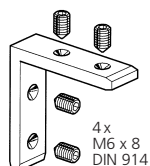
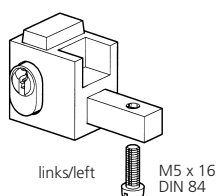
Schiebetürbeschlag für Isolierglas
Sliding door armature for insulating glass

610

 <p>25 45</p>	<p>Fensterprofil, Aluminium oben/unten Window profile top/bottom</p>	6000 mm	14100
	<p>Fensterprofil, Aluminium seitlich Window profile lateral</p>	6000 mm	14101
	<p>Fensterprofil, Aluminium mit Griffleiste Window profile with grip strip</p>	6000 mm	14106
 <p>53 58</p>	<p>Führungsprofil, Aluminium oben Guide profile top</p>	6000 mm	14107
 <p>24 60</p>	<p>Rahmenprofil, Aluminium unten/seitlich Frame profile, bottom/lateral</p>	6000 mm	14103
 <p>52,5</p>	<p>Abdeckprofil, Aluminium Covering profile</p>	6000 mm	14109
 <p>18 13 20</p>	<p>Einfassungsgummi, PVC Bordering rubber, PVC</p>		14220

Schiebetürbeschlag für Isolierglas
 Sliding door armature for insulating glass

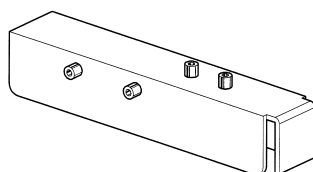
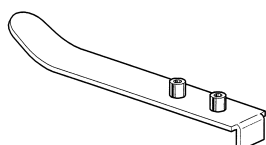
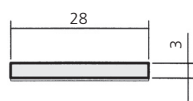
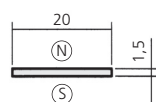
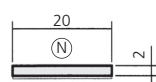
610


 Führungsrolle zweiteilig
 Guide roller two parts
38002
 Tragkraft 150 N
 Carrying capacity 150 N

 Eckwinkel
 Stahl verzinkt
 Corner angle
 Steel galvanized
38005
 Schloss mit Gehäuse
 Lock with housing

rechts/right

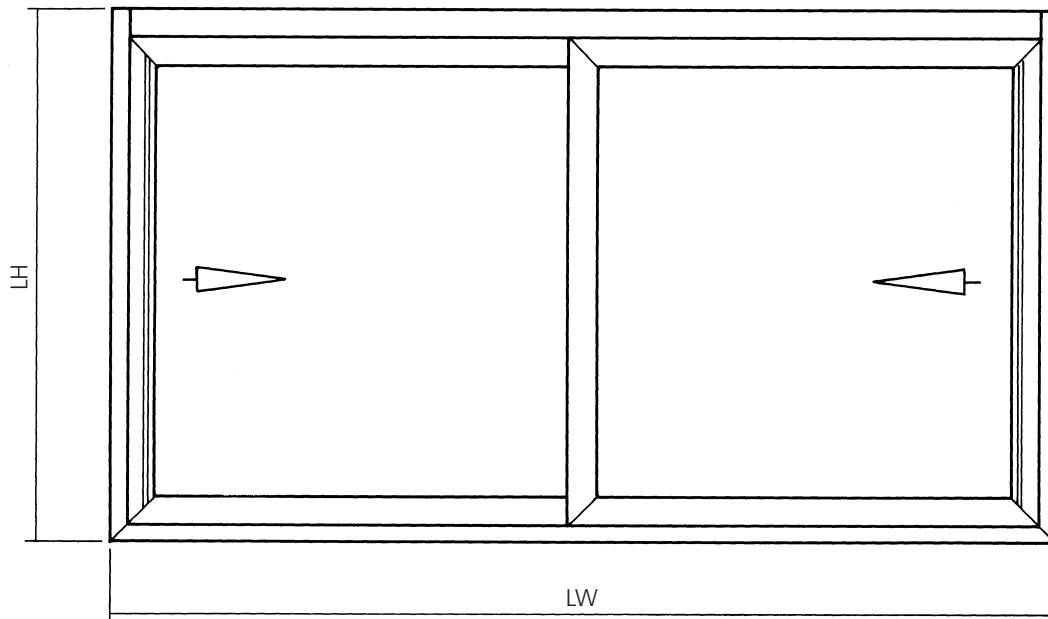
38010

links/left

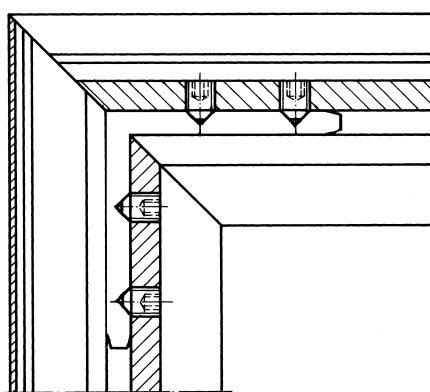
38011
 Bohrschablone
 für Führungsrolle/Schloss/Eckwinkel 14100
 Drill jig
 for guide roller/lock/corner angle 14100
38030
 Bohrschablone
 für Eckwinkel 14101
 Drill jig
 for corner angle 14101
38031
 Zellpolyethylen
 einseitig selbstklebend
 Cellpolyethylene
 one side self-adhesive
14205
 Magnetgummi
 Magnetic rubber
14210
 Magnetgummi
 einseitig selbstklebend
 Magnetic rubber
 one side self-adhesive
14215
 Dichtungsgummi, Weich-PVC
 Gasket, Soft-PVC
14225

Schiebetürbeschlag für Isolierglas
 Sliding door armature for insulating glass

610

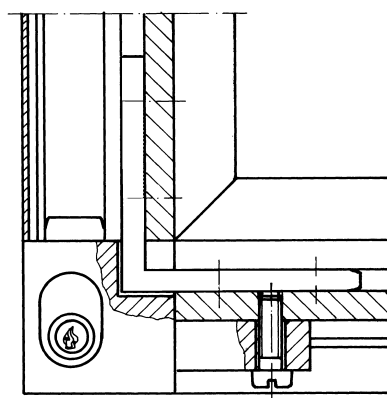


Errechnung der Glasmaße Calculation of the glass measures		
Scheibenzahl Number of glasses	Breite Width	Höhe Height
2	LW: 2 – 55 mm	LH – 120
3	LW: 3 – 44 mm	LH – 120
umlaufend 1,5 mm Luft zwischen Glas und Dichtung all around 1.5 mm space between glass and joint		



Eckwinkelmontage:
 Nach dem Gehrungsschnitt mit
 Schablone bohren und M6 Gewinde
 schneiden.

Mounting of the corner angles:
 After miter cut bore with drill jig
 and cut thread M6.



Schlossmontage:
 Nach dem Gehrungsschnitt Profile um
 32 mm kürzen. Im Abstand von 20 mm
 bohren und M5 Gewinde schneiden.

Mounting of the lock:
 Shorten Profiles by 30 mm after miter cut.
 Bore in a distance of 20 mm and cut
 thread M5.