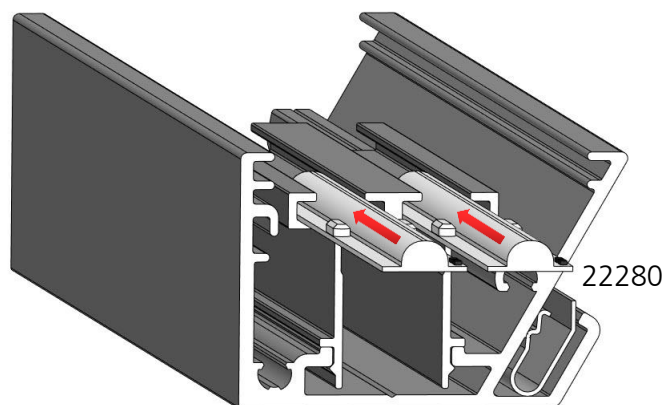
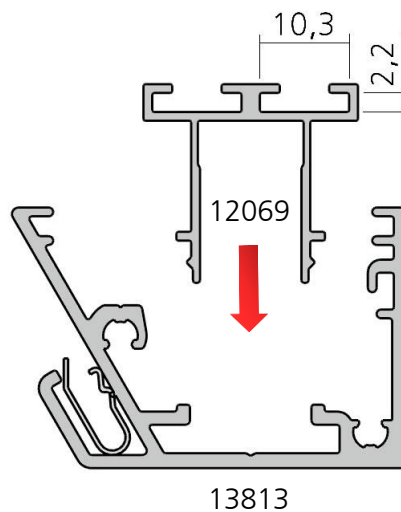


Schritt 1 – Schritt 2 – Schritt 3 – Allgemeine Infos

LED - Beleuchtungsblenden mit Aufnahmeprofil 12069
LED - Lightings with holding profile 12069

Montage Aufnahmeprofil 12069

- Montage im unverbautem Zustand in den Beleuchtungsblenden 12576 / 13813 / 13815
- Beleuchtungsblende drehen und Aufnahmeprofil 12069 von oben vormontieren, dargestellt am Beispiel 13813.
- Anschließend Tape seitlich einschieben. (z.B. Hera Tape COB-10P, 22280)

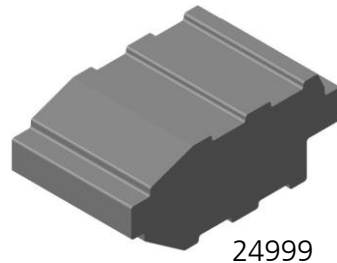


Schritt 1 – Schritt 2 – Schritt 3 – Allgemeine Infos

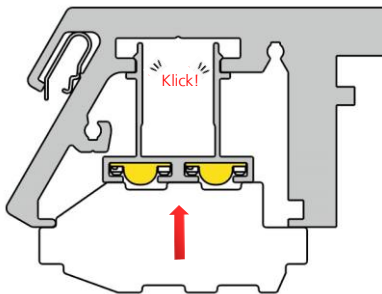
LED - Beleuchtungsblenden mit Aufnahmeprofil 12069
LED - Lightings with holding profile 12069

Verwendung der Prüfllehre 24999

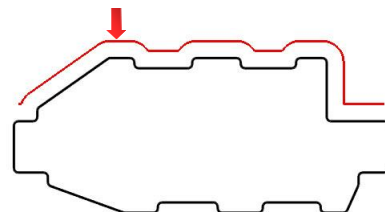
- Um sicher zu stellen, dass das Aufnahmeprofil 12069 in die Beleuchtungsblende eingerastet ist, wird die Prüfllehre entlang der Beleuchtungsblende geschoben.
- Der Prüflklotz hat zwei unterschiedliche Seiten je nach Beleuchtungsblendentyp.



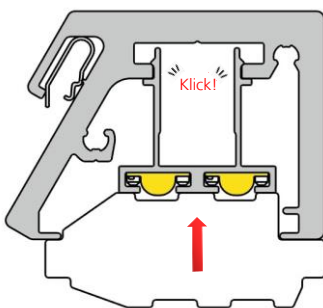
12576



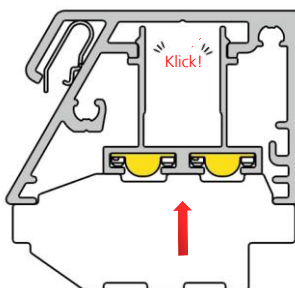
Seite für 12576 / 13815



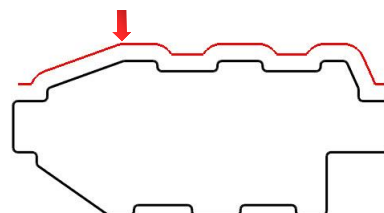
13815



13813



Seite für 13813



Schritt 1 – Schritt 2 – Schritt 3 – Allgemeine Infos

LED - Beleuchtungsblenden mit Aufnahmeprofil 12069
LED - lightings with holding profile 12069

Demontage Aufnahmeprofil 12069

- Demontage im eingebauten Zustand der Beleuchtungsblenden 12576 / 13813 / 13815
- Aufnahmeprofil 12069 aus der Beleuchtungsblende in angezeigter Richtung herauslösen.

